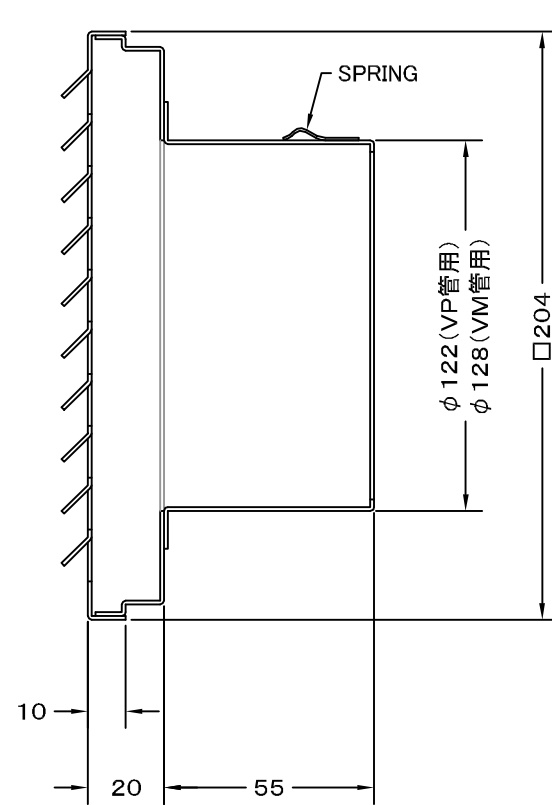
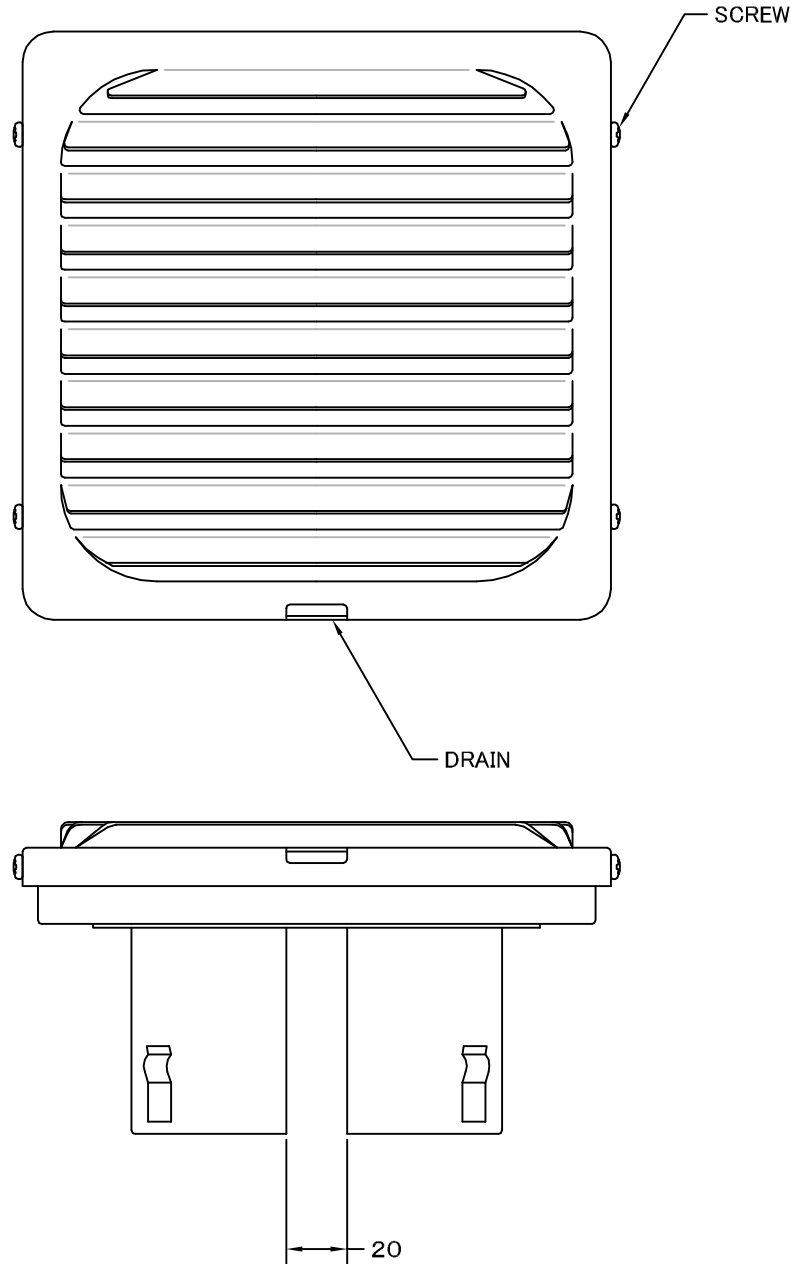


TITLE



材 質	SUS 304 , 0. 5t						
表面仕上	シルバー焼付塗装仕上げ						
図面名称	ステンレス製角ガラリ型ベントキャップ (二管路管用)				型式	KXK 125S	
承認	検図	製図	設計	尺度	FREE	図番	SA017007S
H. T	H. K	H. A	K. N	作成日	2005・10・01		



SEIHO

西邦工業株式会社