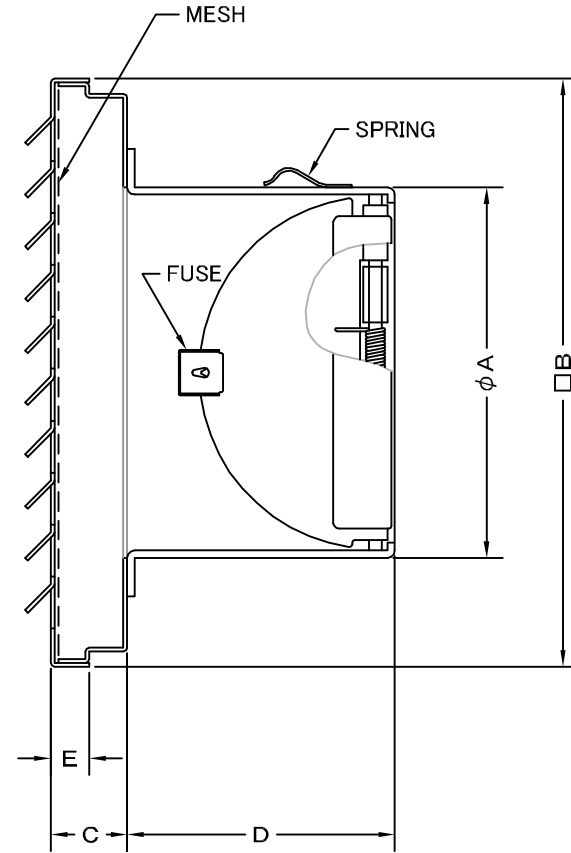
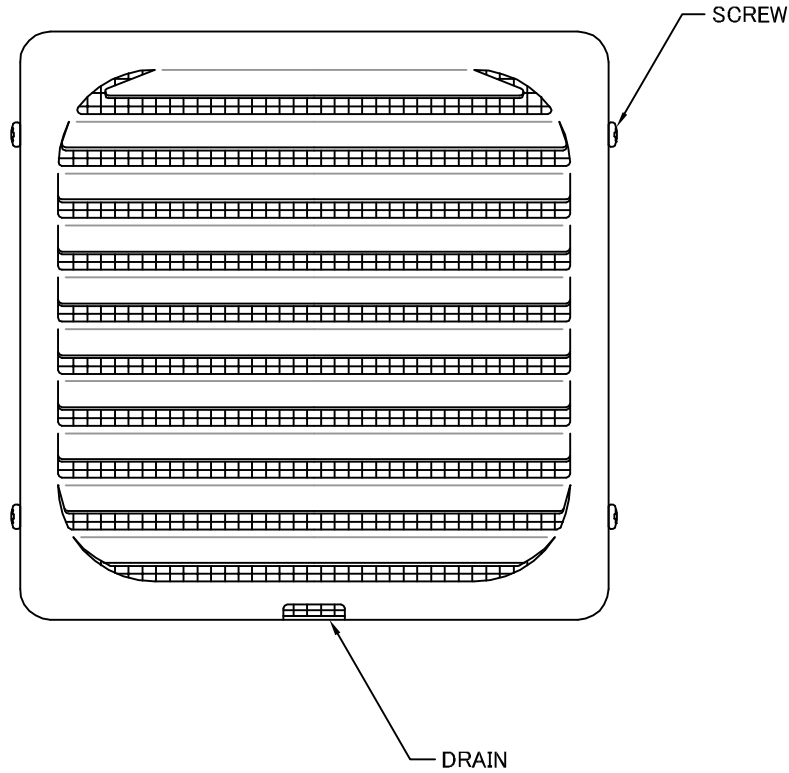


TITLE



《 MESH種類 》
3MESH ・ 5MESH ・ 10MESH

SIZE	A	B	C	D	E	DUCT SIZE	Q'TTY
KXD 75CN	72	155	20	55	11	# 3(φ 75)	
KXD 100CN	97	155	20	70	11	# 4(φ 100)	
KXD 125CN	122	204	20	86	11	# 5(φ 125)	
KXD 150CN	147	204	20	100	11	# 6(φ 150)	

材質	ALUMINUM , 1. 0t (FD部 : SUS 304 , 1. 5t)						
表面仕上	銀色アルマイト加工						
図面名称	アルミ製金網付FD付角ガリ型ベントキャップ					型式	KXD-CN
承認	検図	製図	設計	尺度	FREE	図番	SK017540A
H. T	H. K	H. A	K. N	作成日	2005・10・01		
				<h1>西邦工業株式会社</h1>			