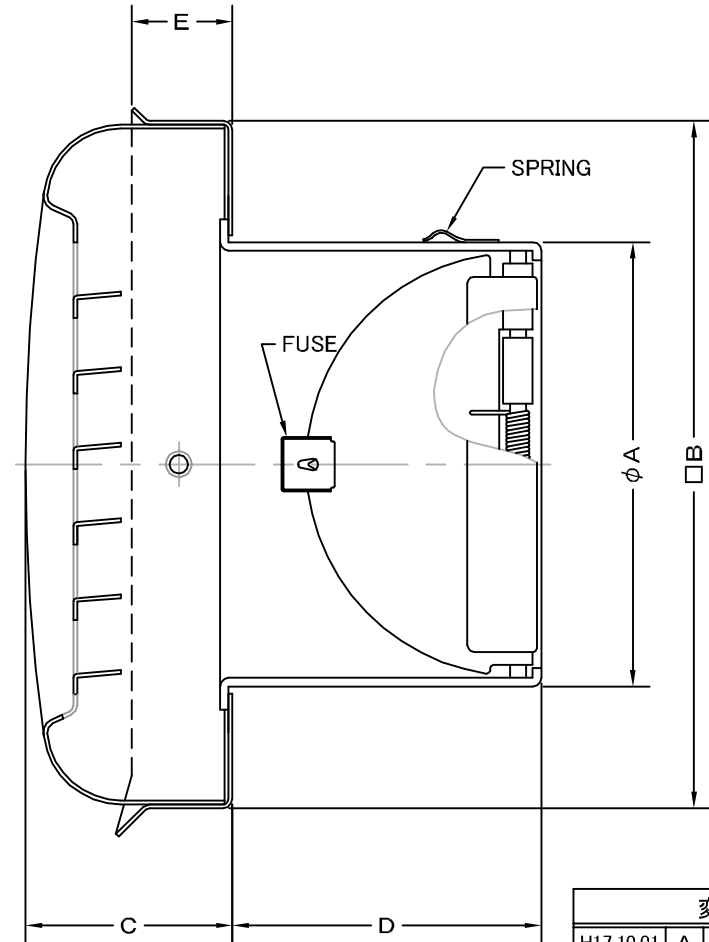
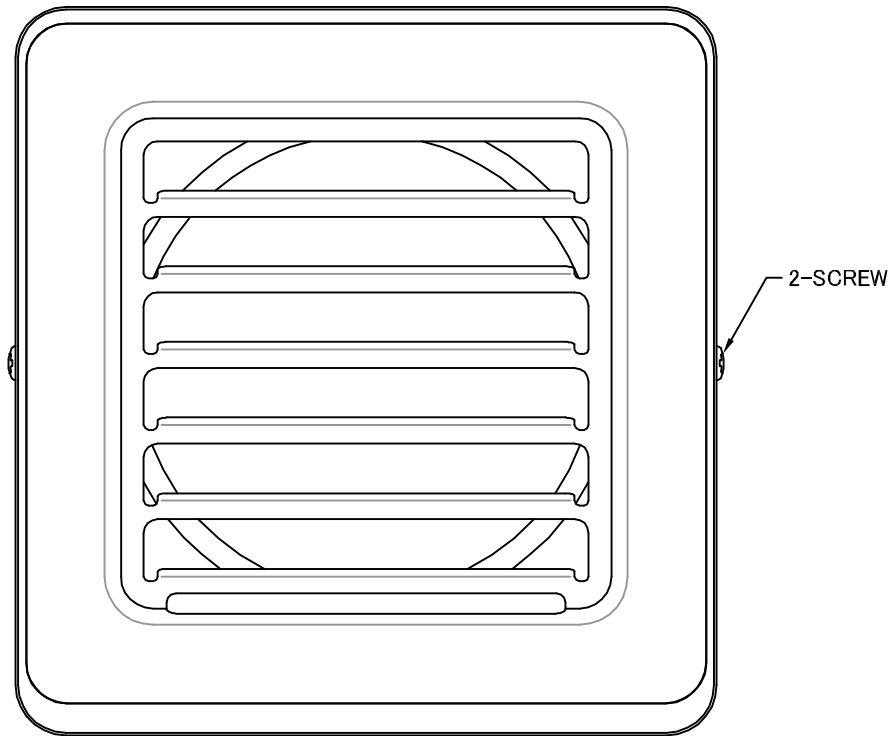


TITLE



SIZE	A	B	C	D	E	DUCT SIZE	Q'TTY
KXD 75ASC	72	150	44	54	22	#3(φ 75)	
KXD 100ASC	97	150	44	69	22	#4(φ 100)	
KXD 125ASC	122	215	53	85	22	#5(φ 125)	
KXD 150ASC	147	215	53	99	22	#6(φ 150)	

変更履歴		
H17.10.01	A	D寸法訂正

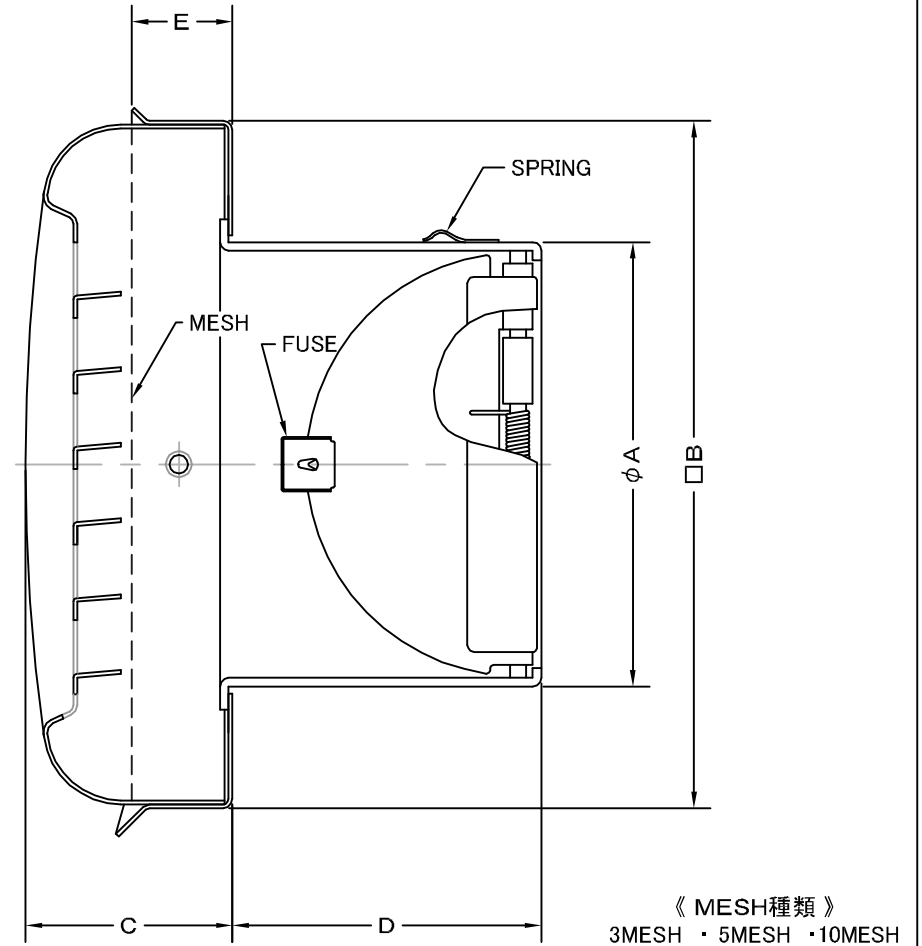
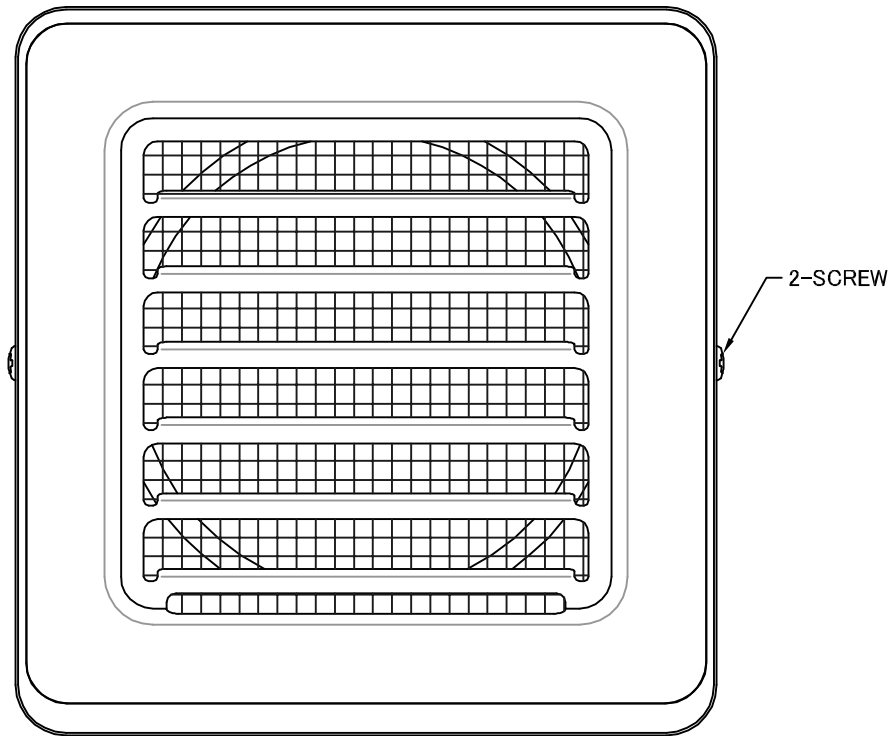
材質	SUS 304 , 0.5t (FD部 : SUS 304 , 1.5t)		
表面仕上	シルバー焼付塗装仕上ゲ		
図面名称	ステンレス製FD付カセット水切付角型ベントキャップ (フェイス脱着式)		型式 KXD-ASC
承認	検図	製図	設計
H. T	H. K	H. A	K. N
尺度		FREE	図番 SC517500A
作成日		2005・10・01	



SEIHO

西邦工業株式会社

TITLE



《 MESH種類 》
3MESH ・ 5MESH ・ 10MESH

SIZE	A	B	C	D	E	DUCT SIZE	Q'TTY
KXD 75ASCN	72	150	44	54	22	#3(φ 75)	
KXD 100ASCN	97	150	44	69	22	#4(φ 100)	
KXD 125ASCN	122	215	53	85	22	#5(φ 125)	
KXD 150ASCN	147	215	53	99	22	#6(φ 150)	

材質	SUS 304 , 0. 5t (FD部 : SUS 304 , 1. 5t)						
表面仕上	シルバー焼付塗装仕上ゲ						
図面名称	ステンレス製金網付FD付カセット水切付角型ベントキャップ (フェイス脱着式)					型式	KXD-ASCN
承認	検図	製図	設計	尺度	FREE	図番	SC517540A
H. T	H. K	H. A	K. N	作成日	2005・10・01		
				西邦工業株式会社 SEIHO			