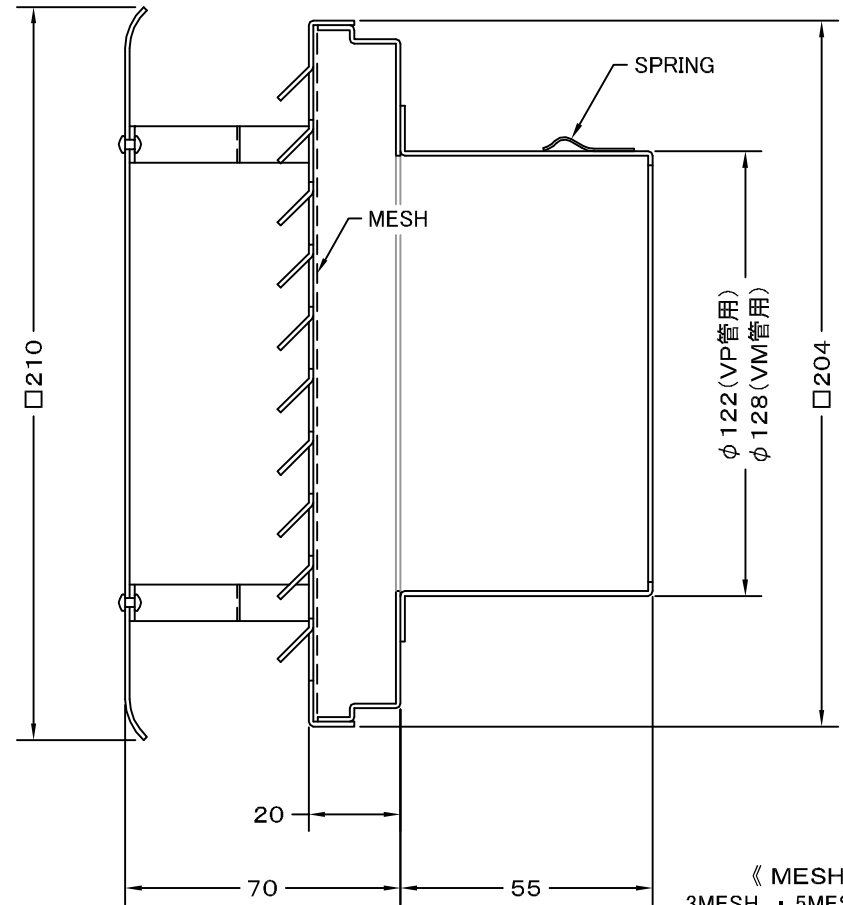
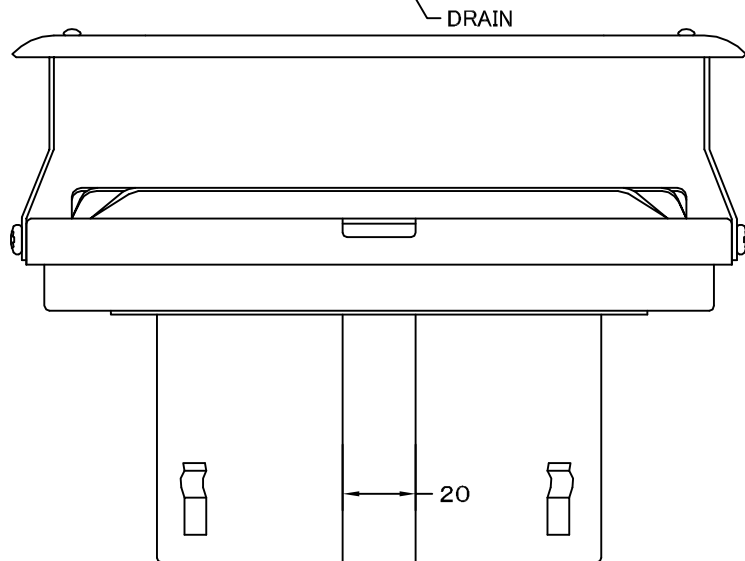
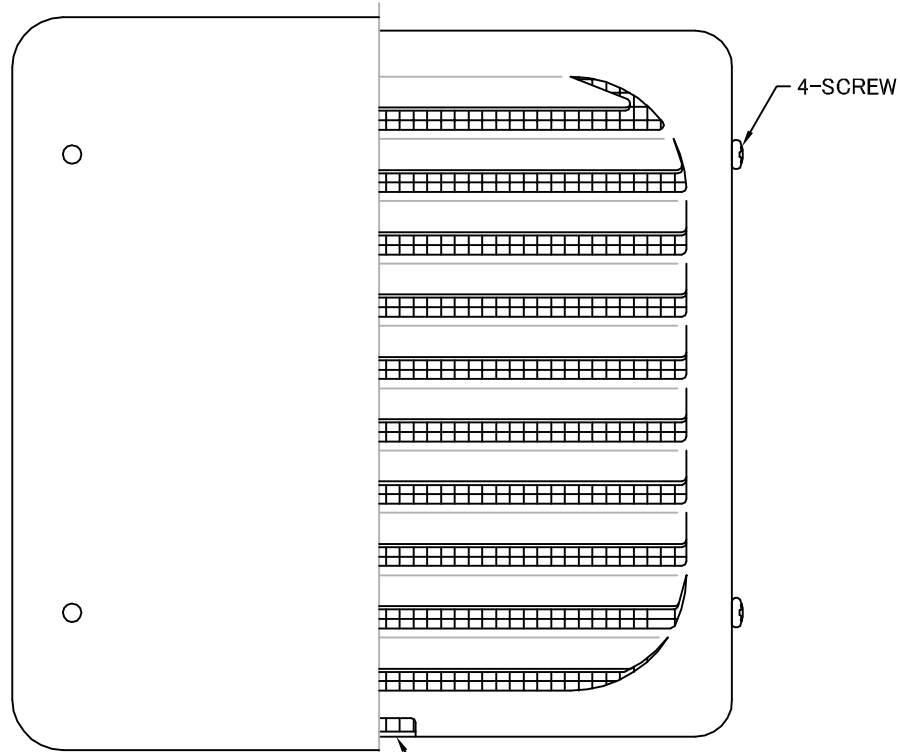


TITLE



材質	ALUMINUM , 1.0t		
表面仕上	銀色アルマイト加工		
図面名称	アルミ製金網付フラットカバー付角型ベントキャップ (二管路管用)		型式 KXBK 125N
承認	検図	製図	設計
H. T	H. K	H. A	K. N
尺度		FREE	図番 SI053047A
作成日		2005・10・01	



西邦工業株式会社