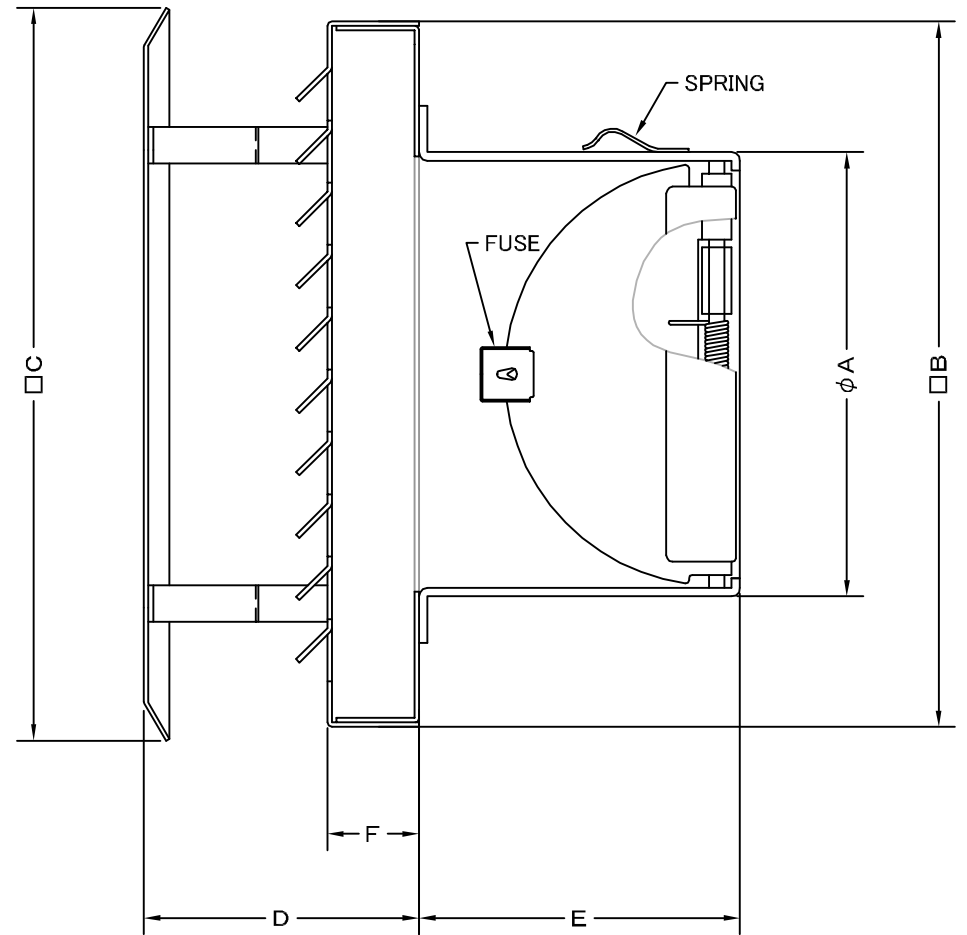
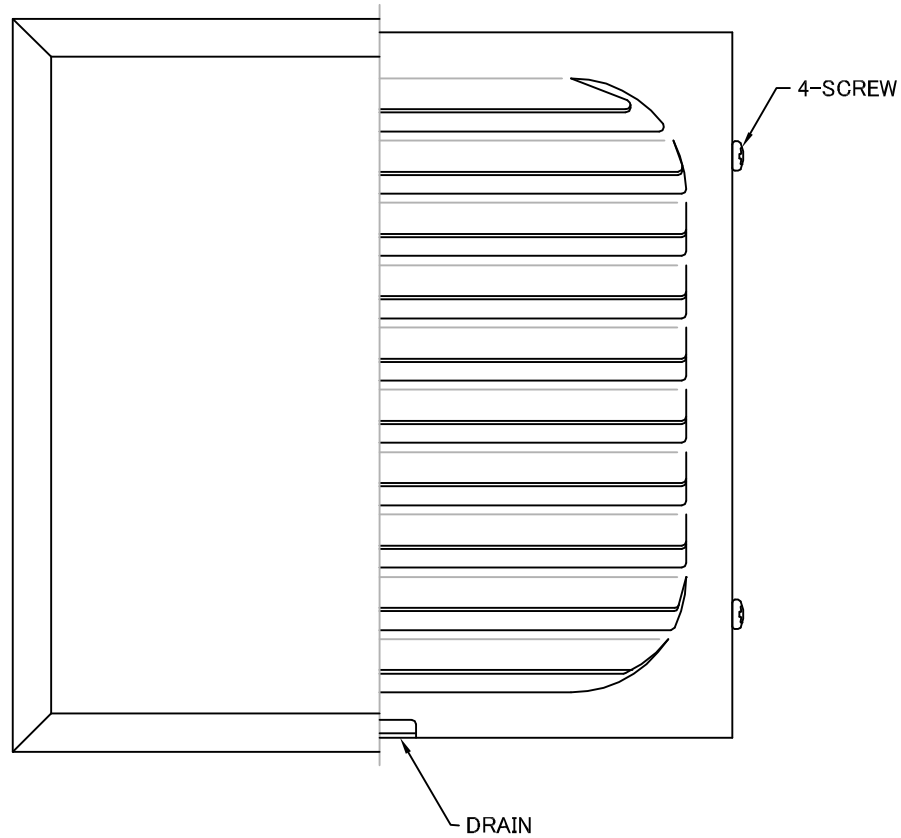


TITLE



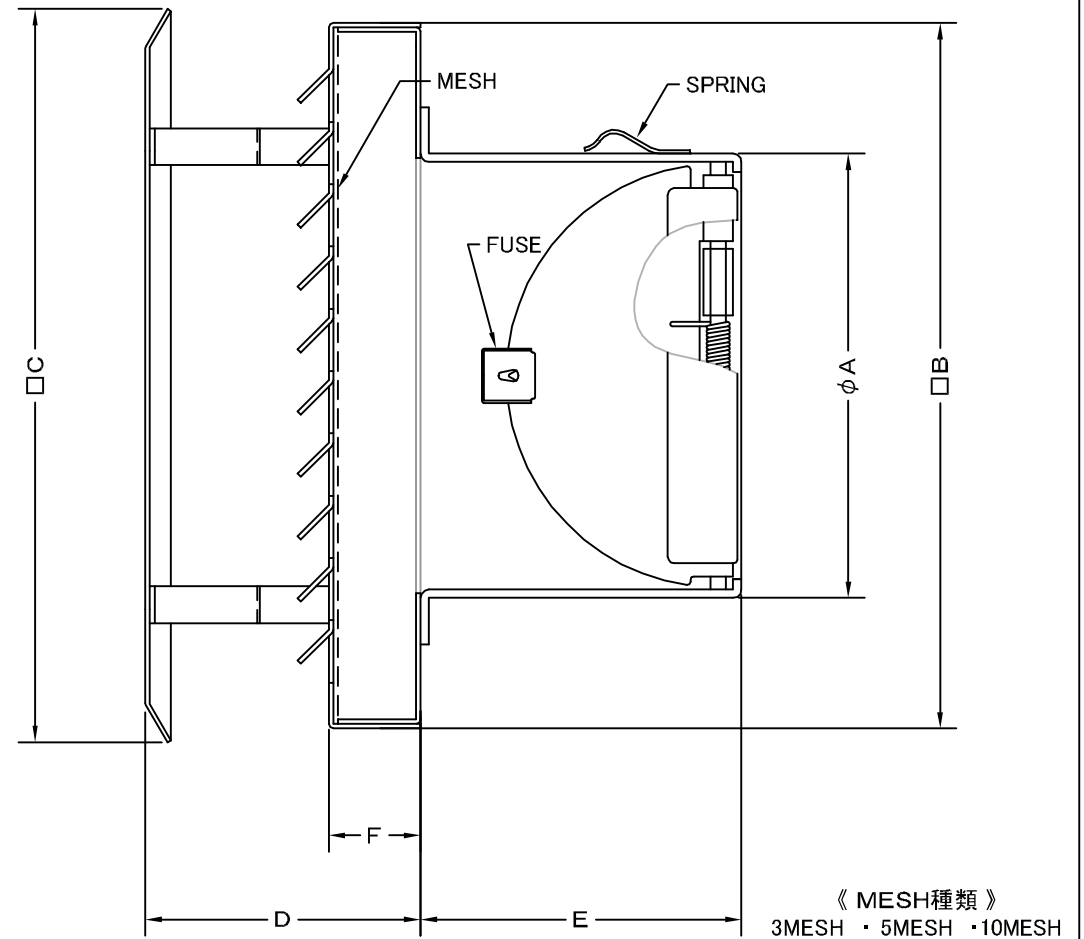
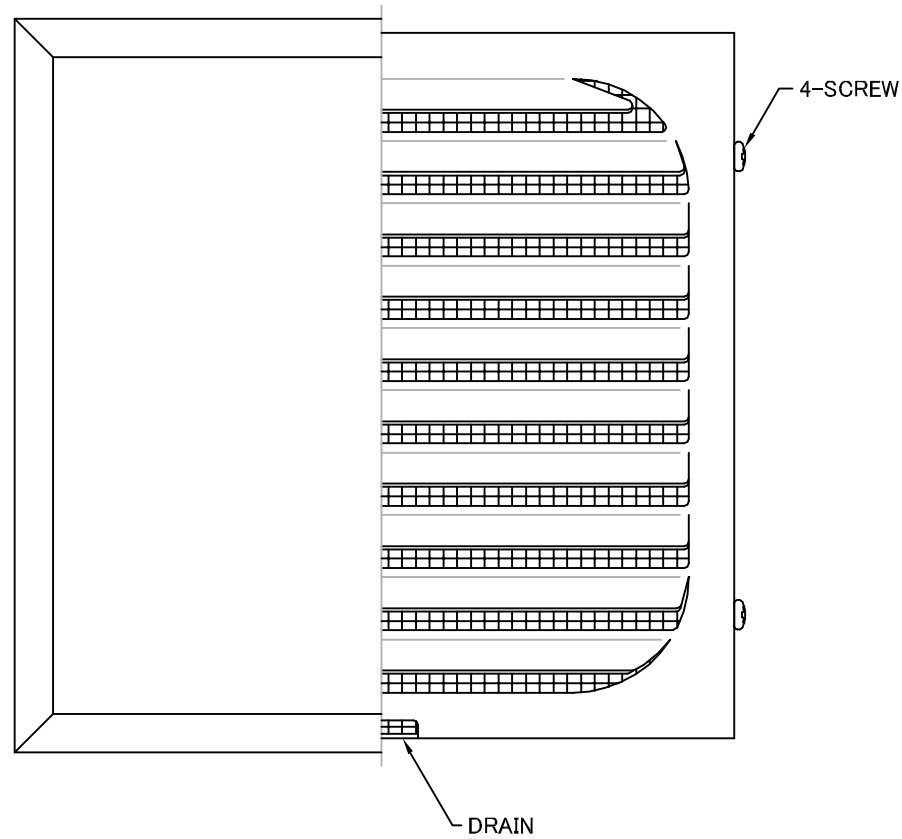
SIZE	A	B	C	D	E	F	DUCT SIZE	Q'TTY
KXBD 175SC	172	230	250	70	110	20	# 7(φ 175)	
KXBD 200SC	197	250	270	70	120	20	# 8(φ 200)	
KXBD 250SC	247	300	320	80	150	20	#10(φ 250)	

材質	SUS 304 , 0. 5t (FD部 : SUS 304 , 1. 5t)						
表面仕上	シルバー焼付塗装仕上げ						
図面名称	ステンレス製FD付フラットカバー付角型ベントキャップ (大口径タイプ)					型式	KXBD-SC
承認	検図	製図	設計	尺度	FREE	図番	SC053509S
H. T	H. K	H. A	K. N	作成日	2005・10・01		



西邦工業株式会社

TITLE



《 MESH種類 》  
3MESH ・ 5MESH ・ 10MESH

SIZE	A	B	C	D	E	F	DUCT SIZE	Q'TTY
KXBD 175SCN	172	230	250	70	110	20	# 7(φ 175)	
KXBD 200SCN	197	250	270	70	120	20	# 8(φ 200)	
KXBD 250SCN	247	300	320	80	150	20	#10(φ 250)	

材質	SUS 304 , 0. 5t ( FD部 : SUS 304 , 1. 5t)		
表面仕上	シルバー焼付塗装仕上ゲ		
図面名称	ステンレス製金網付FD付フラットカバー付角型ベントキャップ (大口径タイプ)	型式	KXBD-SCN
承認	検図	製図	設計
H. T	H. K	H. A	K. N
尺度		FREE	図番
作成日		2005・10・01	
			SC053549S



SEIHO

西邦工業株式会社