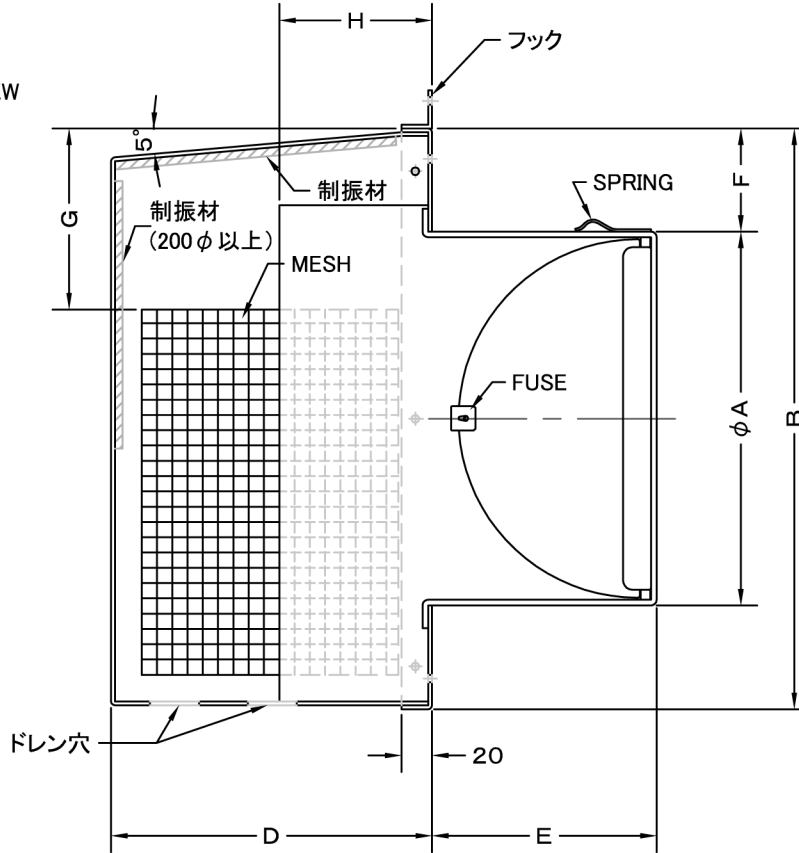
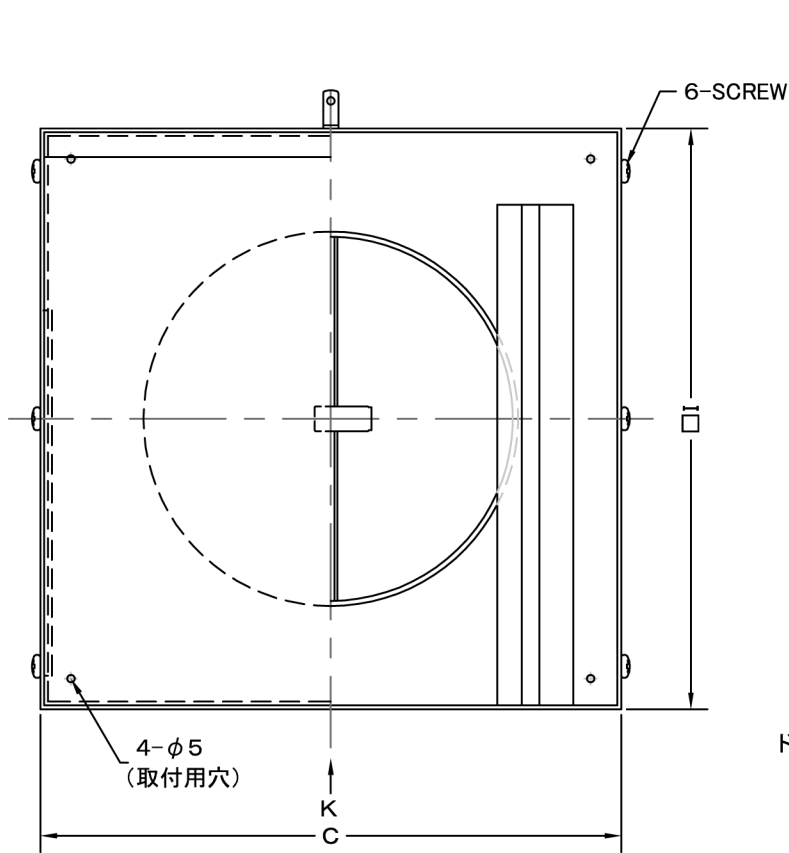
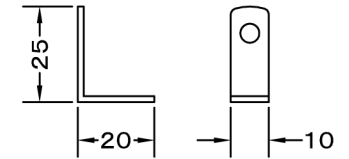


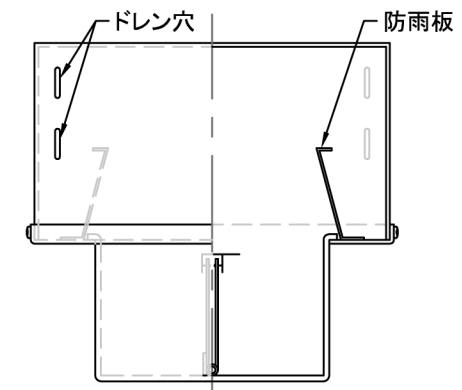
TITLE



フック図



K 矢視図



《 MESH種類 》
5MESH ・10MESH

SIZE	A	B	C	D	E	F	G	H	I	DUCT SIZE	Q'TTY
KKND 100YSC	97	200	200	150	67	52	63	70	170	# 4(φ 100)	
KKND 150YSC	147	250	250	180	97	52	78	85	220	# 6(φ 150)	
KKND 200YSC	197	300	300	200	117	52	94	95	260	# 8(φ 200)	
KKND 250YSC	247	380	380	210	147	68	119	100	340	#10(φ 250)	

材質	SUS 304 , 0. 6t (FD部 : SUS 304 , 1. 5t)											
表面仕上	シルバー焼付塗装仕上げ											
図面名称	ステンレス製FD付角型パイプフード (左右オプション網・制振材付)								型式	KKND-YSC <OP>		
承認	検図	製図	設計	尺度	FREE		図番	SC548580S				
H. T	H. K	S. M	K. N	作成日	2016.06.01							