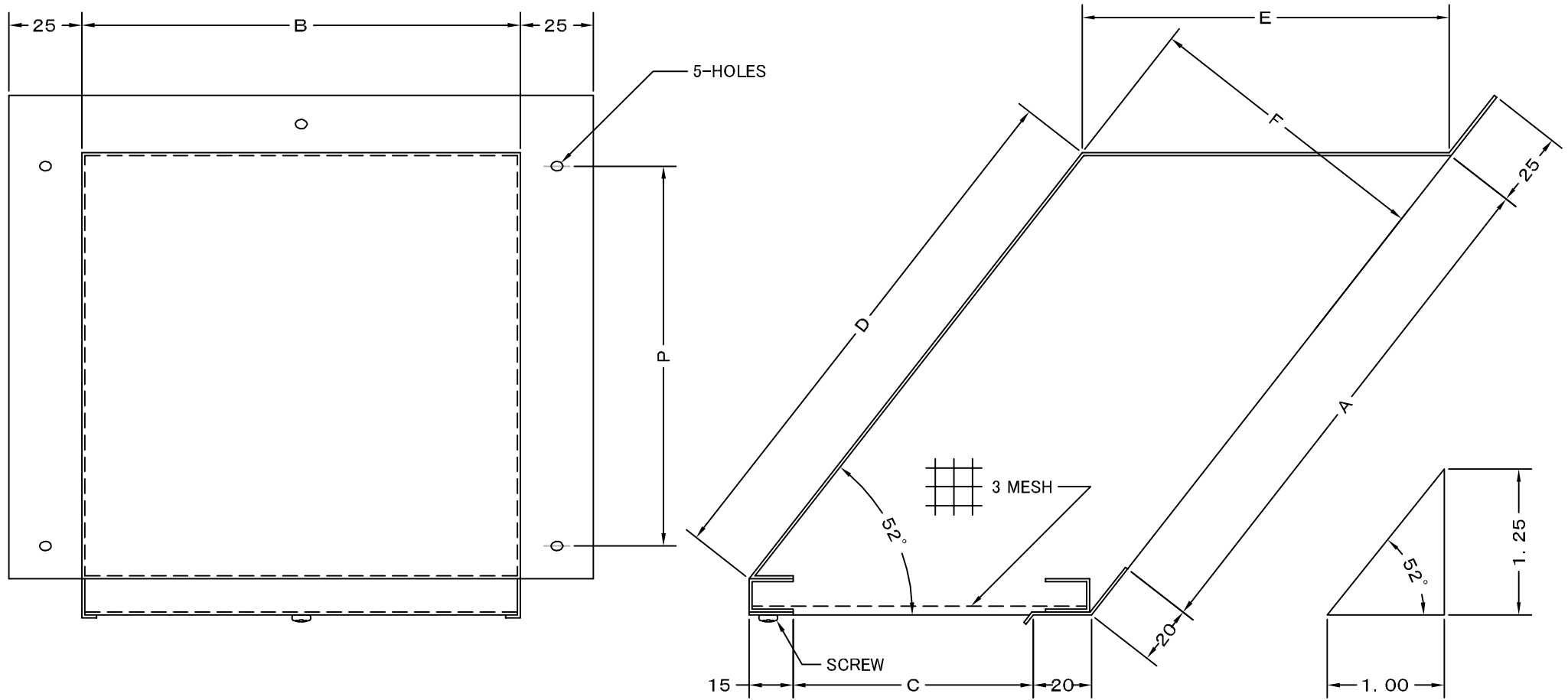


TITLE



SIZE	A	B	C	D	E	F	P	QTTY
KH 100S	180	150	90	185	135	100	165	
KH 150S	240	200	130	245	185	120	210	
KH 200S	300	250	180	310	230	175	260	

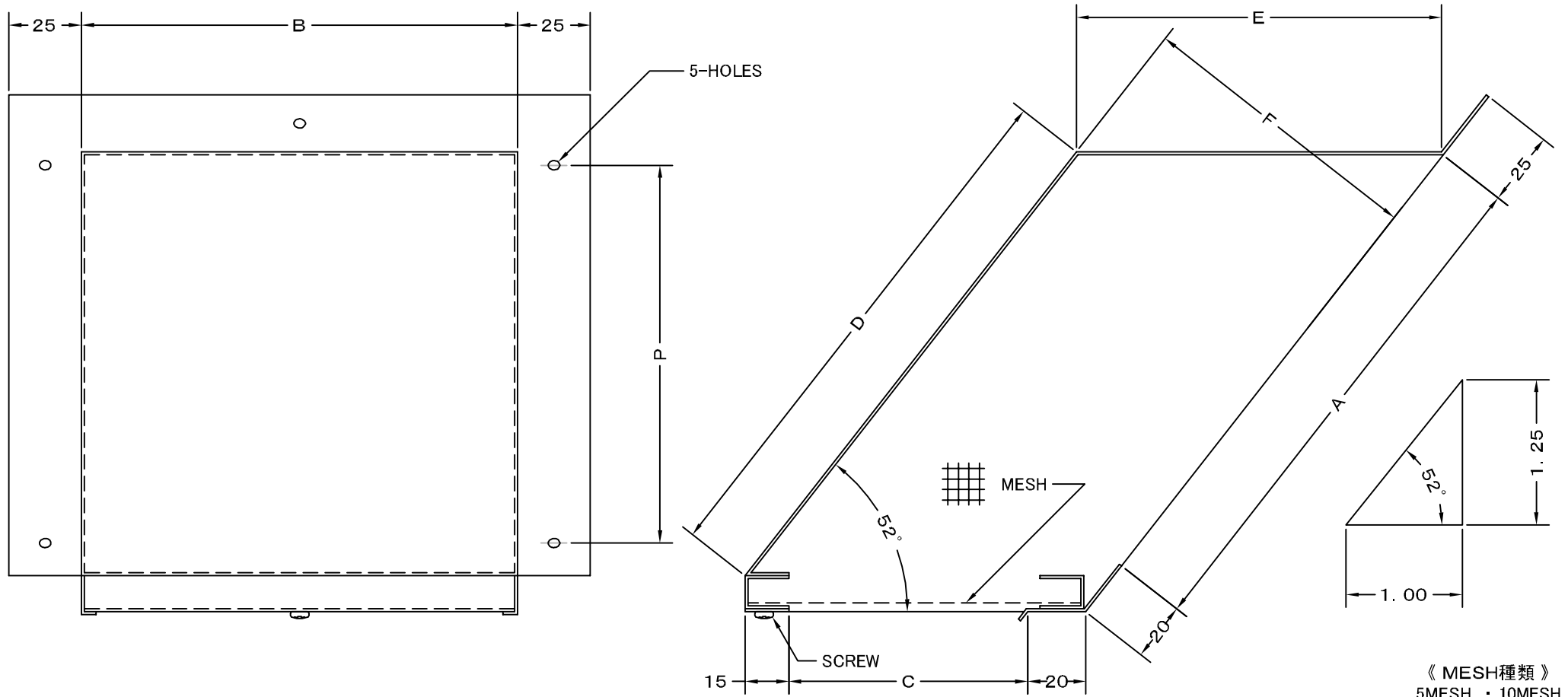
材質	SUS 304 , 0.6t		
表面仕上	シルバー焼付塗装仕上ゲ		
図面名称	ステンレス製セットバックフード (3メッシュ金網タイプ)		型式
			KH-S
承認	検図	製図	設計
H. T	H. K	H. A	K. N
尺度		FREE	図番
作成日		2005・10・01	
			SA066050S



SEIHO

西邦工業株式会社

TITLE



《 MESH種類 》  
5MESH・10MESH

SIZE	A	B	C	D	E	F	P	QTTY
KH 100S	180	150	90	185	135	100	165	
KH 150S	240	200	130	245	185	120	210	
KH 200S	300	250	180	310	230	175	260	

材質	SUS 304 , 0.6t			
表面仕上	シルバー焼付塗装仕上ゲ			
図面名称	ステンレス製セットバックフード (オプション金網タイプ)		型式	KH-S < OP >
	承認	検図	製図	設計
H. T	H. K	H. A	K. N	尺 度
				FREE
				作成 日
				2005・10・01
				図 番
				SA066080S



SEIHO

西邦工業株式会社