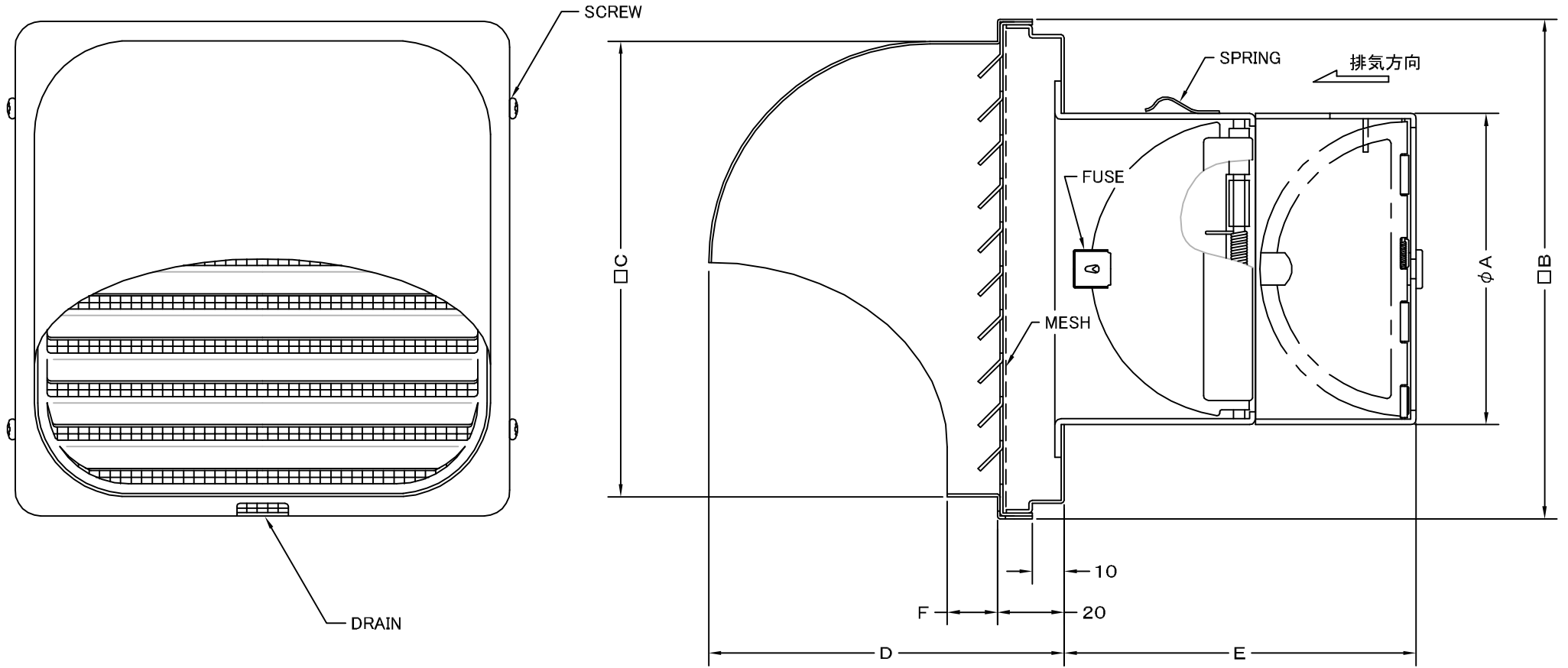


TITLE



《 MESH種類 》  
3MESH ・ 5MESH ・ 10MESH

SIZE	A	B	C	D	E	F	DUCT SIZE	Q'TTY
KFXDC 100CN	97	155	131	100	120	14	# 4(φ 100)	
KFXDC 150CN	147	205	180	125	150	15	# 6(φ 150)	

材質	ALUMINUM, 1. 0t (FD部:SUS304, 1. 5t / CD部:SUS 304, 0. 5t)		
表面仕上	銀色アルマイト加工		
図面名称	アルミ製金網付逆風防止ダンパー付FD付角型セルフフード	型式	KFXDC-CN

承認	検図	製図	設計	尺度	FREE	図番	SK028543A
H. T	H. K	H. A	K. N	作成日	2005・10・01		



西邦工業株式会社