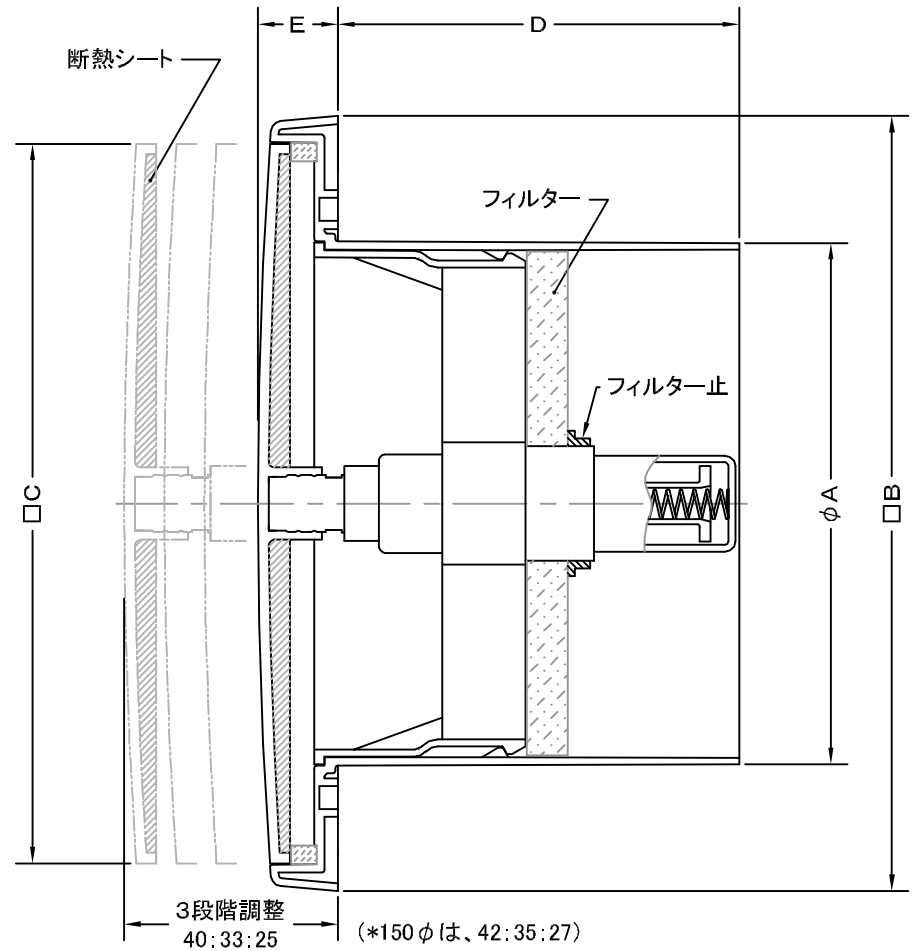
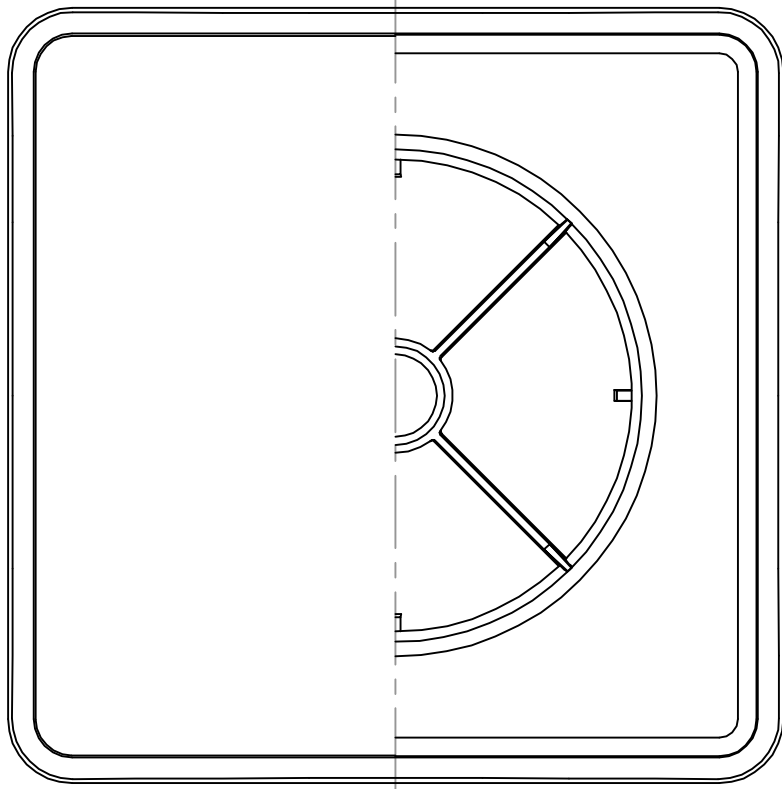


TITLE



SIZE	A	B	C	D	E	DUCT SIZE	Q'TTY
JSP 100KF	98	145	134	75	15	# 4(ϕ 100)	
JSP 150KF	148	195	183	75	17	# 6(ϕ 150)	

材質	ABS樹脂 (可動機構部 : POM , スプリング部 : SUS)		
表面仕上	カラー : オフホワイト		
図面名称	樹脂製断熱シート付角型プッシュ式レジスター (フィルター付・3段階調整・フェイス脱着式)		型式
			JSP-KF
承認	検図	製図	設計
H. T	H. K	H. A	K. N
尺度		FREE	
作成日		2005・10・01	
図番			SP116095S



SEIHO

西邦工業株式会社