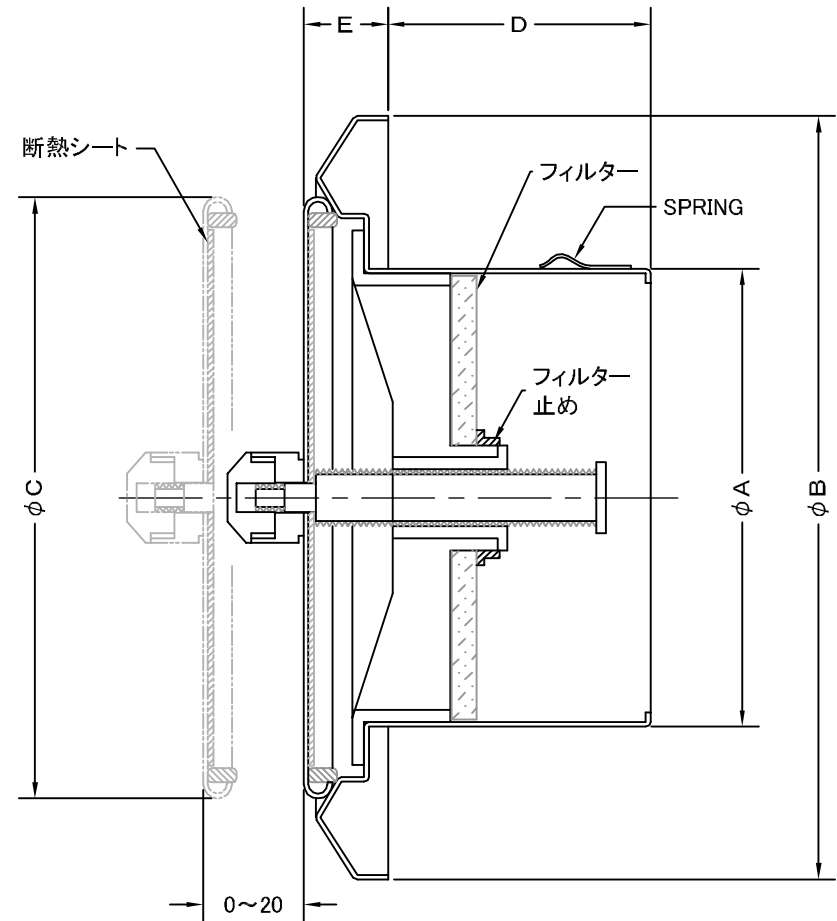
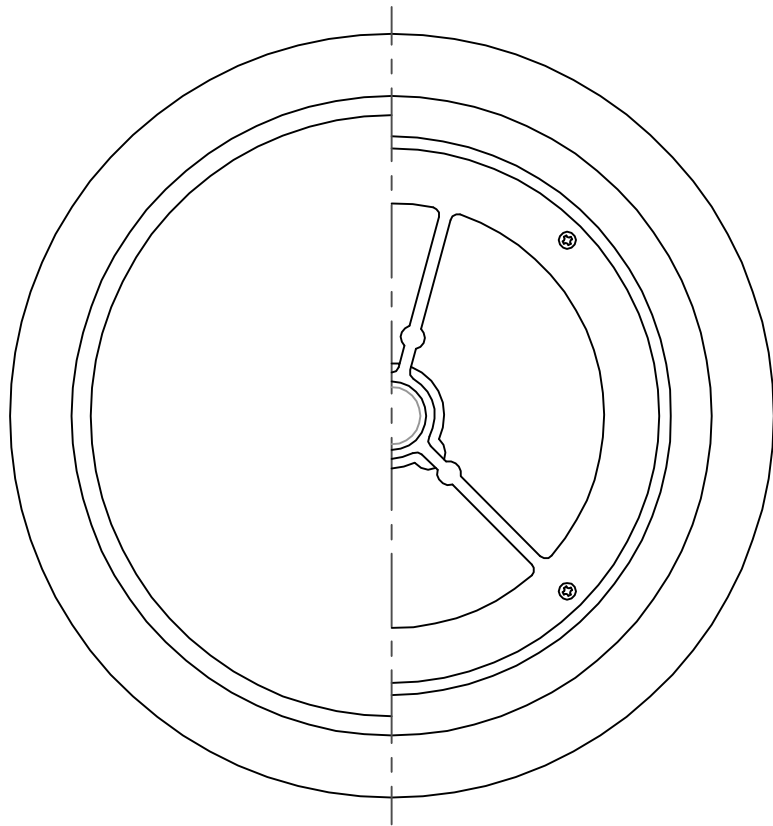


TITLE



材質	ALUMINUM, 1.0t (軸受部:アルミダイキャスト及びABS樹脂)		
表面仕上	銀色アルマイト加工		
図面名称	アルミ製断熱シート付丸型回転式フラットレジスター (一般フィルター付)		型式 JRC-KF
承認	検図	製図	設計
H. T	H. K	S. M	K. N
尺度		FREE	
作成日		2010・03・10	
図番			SI088095S

SIZE	A	B	C	D	E	DUCT SIZE	Q'TTY
JRC 150KF	147	220	185	60	17	# 6(φ 150)	



SEIHO

西邦工業株式会社