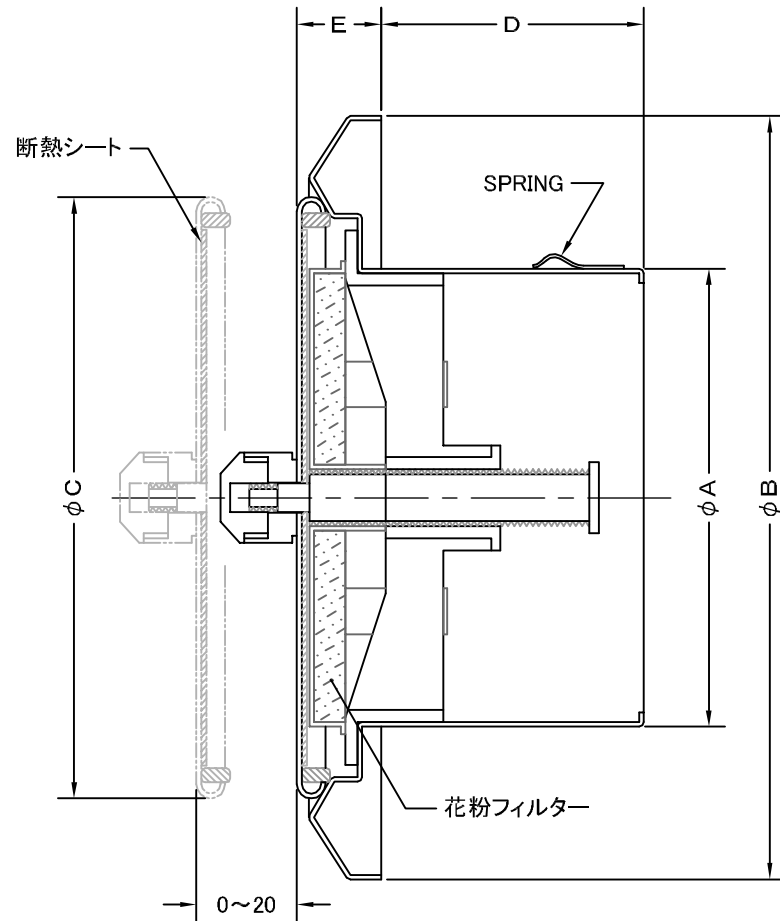
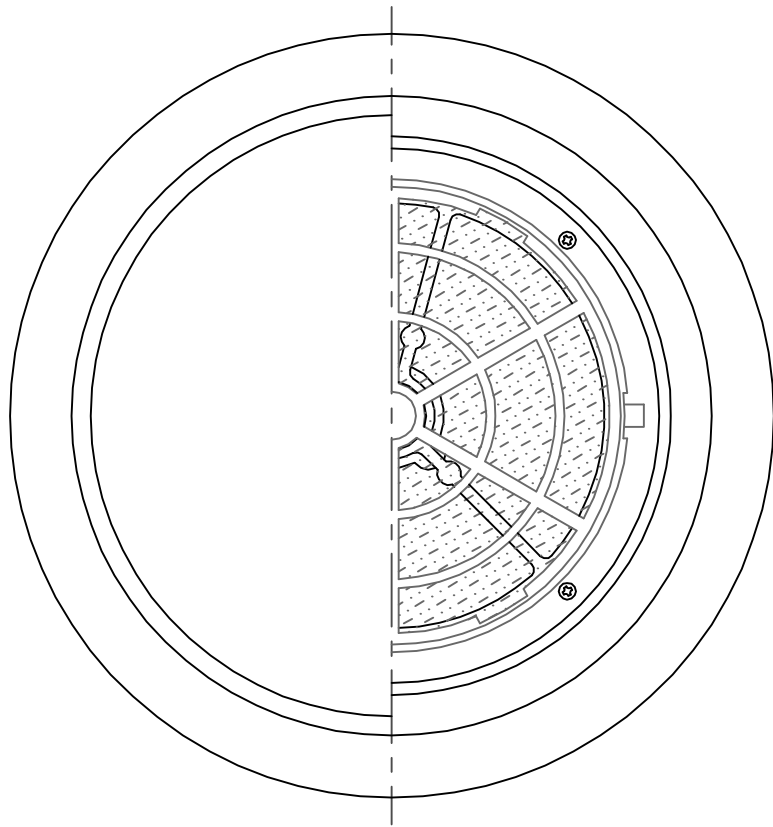


TITLE



変更履歴		
H22.03.10	A	150φ削除(図面分ケ)

材質 ALUMINUM, 1.0t (軸受部:アルミダイキャスト及びABS樹脂)

表面仕上 銀色アルマイト加工

図面名称 アルミ製断熱シート付丸型回転式フラットレジスター (花粉フィルター付) 型式 JRC-KH

承認	検図	製図	設計	尺度	FREE	図番	SI086096A
H. T	H. K	S. M	K. N	作成日			
				2005・10・01			

SIZE	A	B	C	D	E	DUCT SIZE	Q'TTY
JRC 100KH	97	160	130	55	17	# 4(φ 100)	



SEIHO

西邦工業株式会社