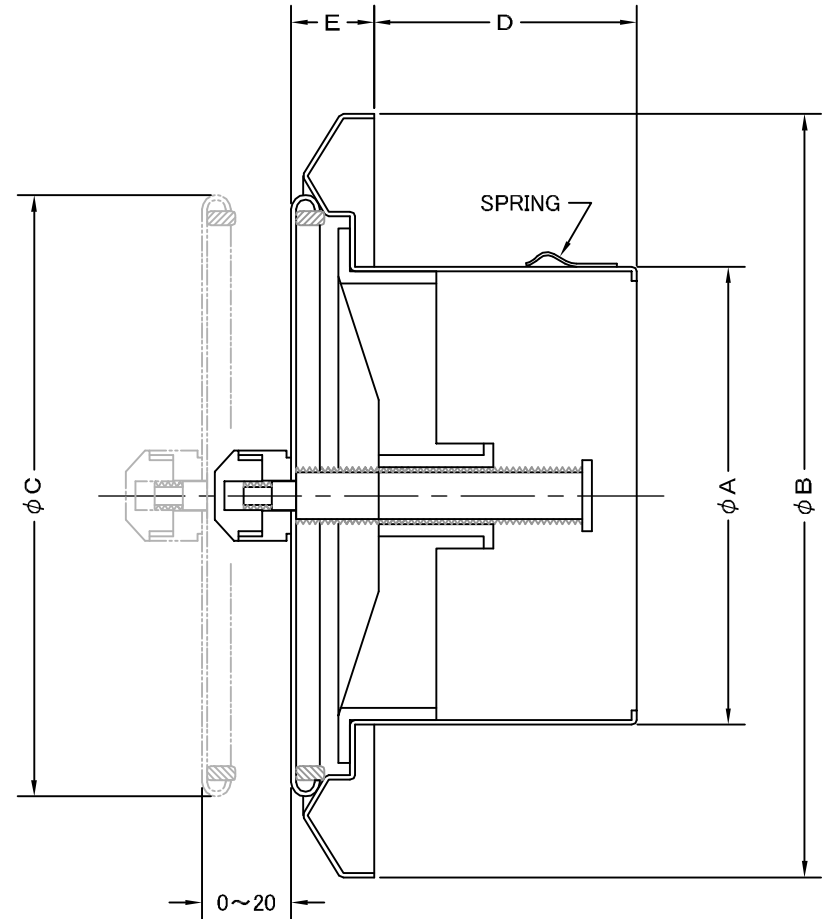
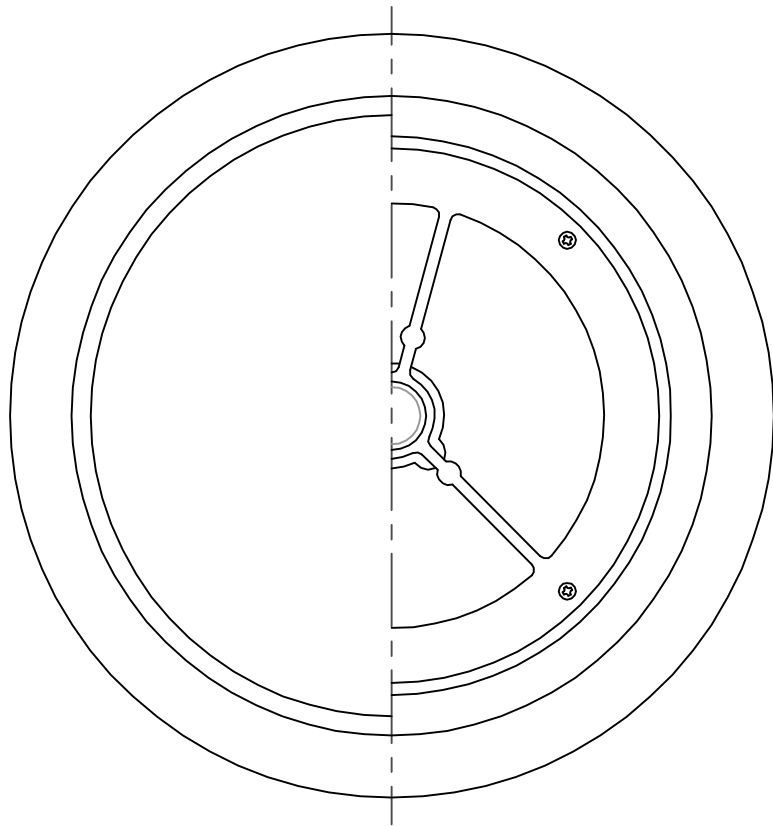


TITLE



SIZE	A	B	C	D	E	DUCT SIZE	Q'TTY
JRC 100	97	160	130	55	17	# 4( $\phi$ 100)	
JRC 150	147	220	185	60	17	# 6( $\phi$ 150)	

材質	ALUMINUM, 1.0t (軸受部:アルミダイキャスト及びABS樹脂)						
表面仕上	銀色アルマイト加工						
図面名称	アルミ製丸型回転式フラットレジスター					型式	JRC
	承認	検図	製図	設計	尺度	FREE	図番 SI085090S
H. T	H. K	H. A	K. N	作成日	2005・10・01		



SEIHO

西邦工業株式会社