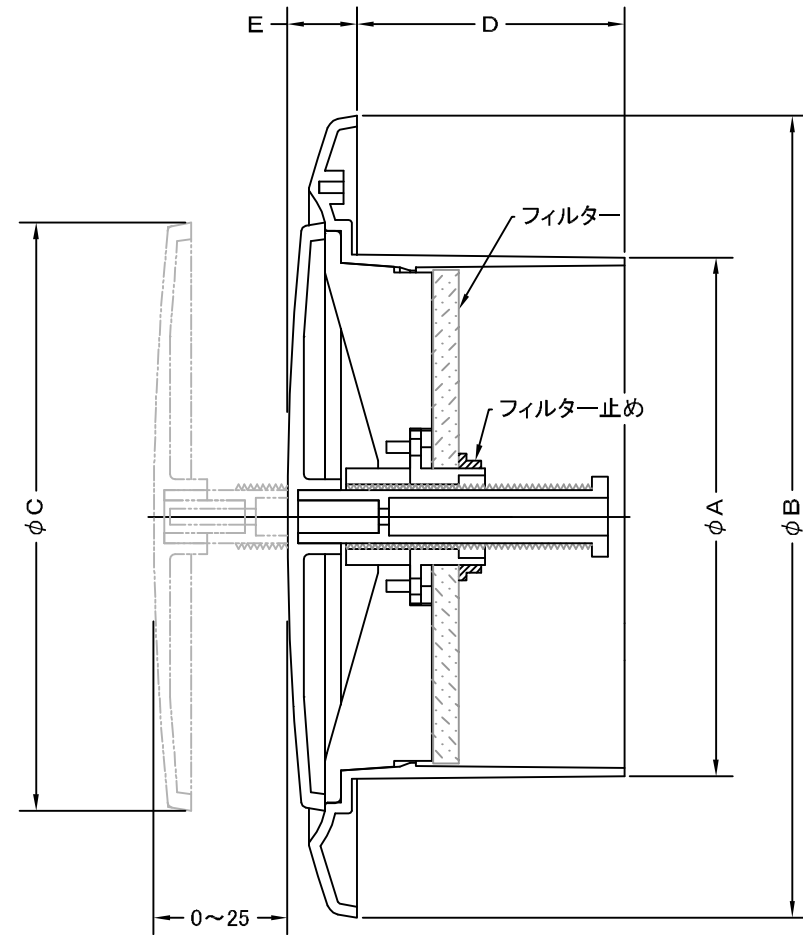
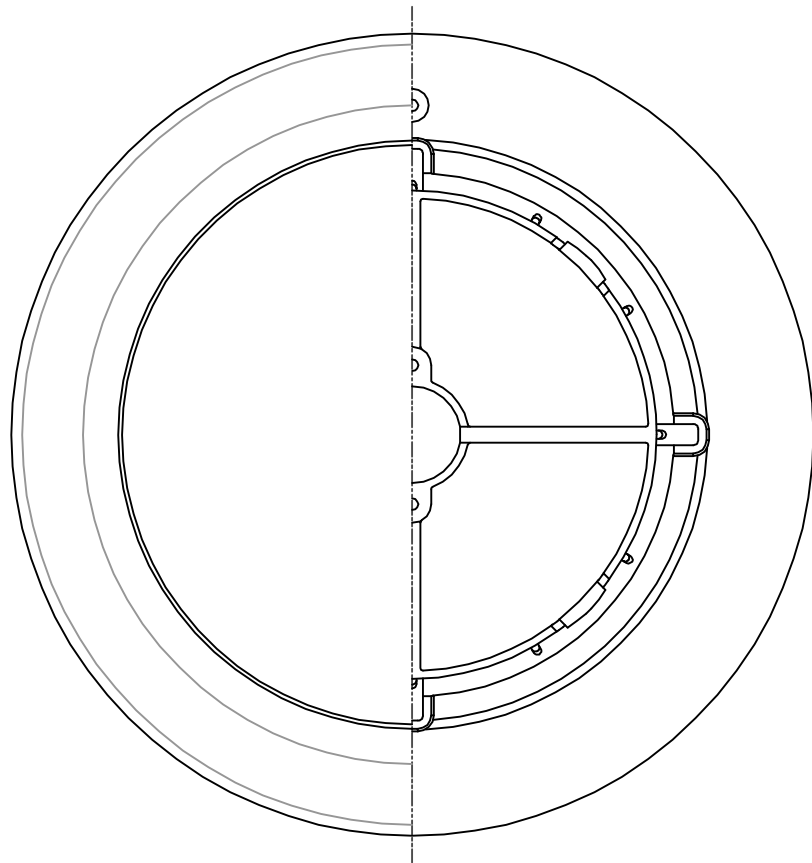


TITLE



SIZE	A	B	C	D	E	DUCT SIZE	Q'TTY
JRA 100F	98	150	110	50	13	# 4(ϕ 100)	
JRA 150F	148	205	158	50	17	# 6(ϕ 150)	

材質	ABS樹脂							
表面仕上	カラー : オフホワイト							
図面名称	樹脂製フィルター付丸型フラットレジスター						型式	JRA-F
	承認	検図	製図	設計	尺度	FREE	図番	SP111095B
H. T	H. K	H. A	K. N	作成日	2005・10・01			



SEIHO

西邦工業株式会社