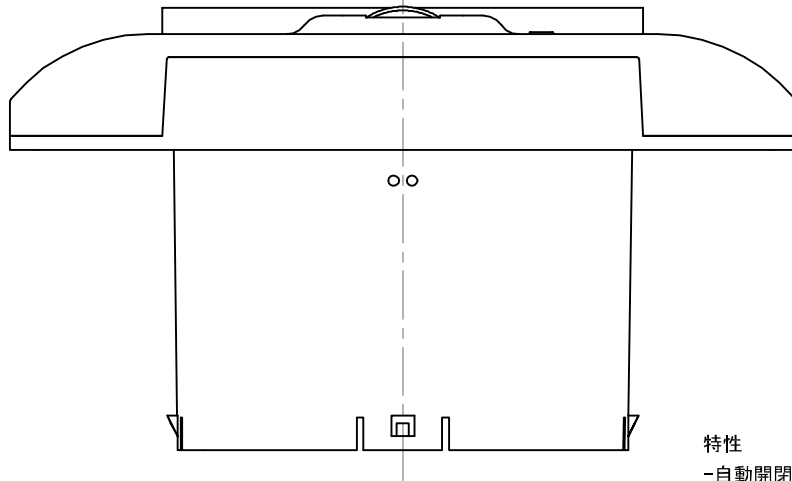
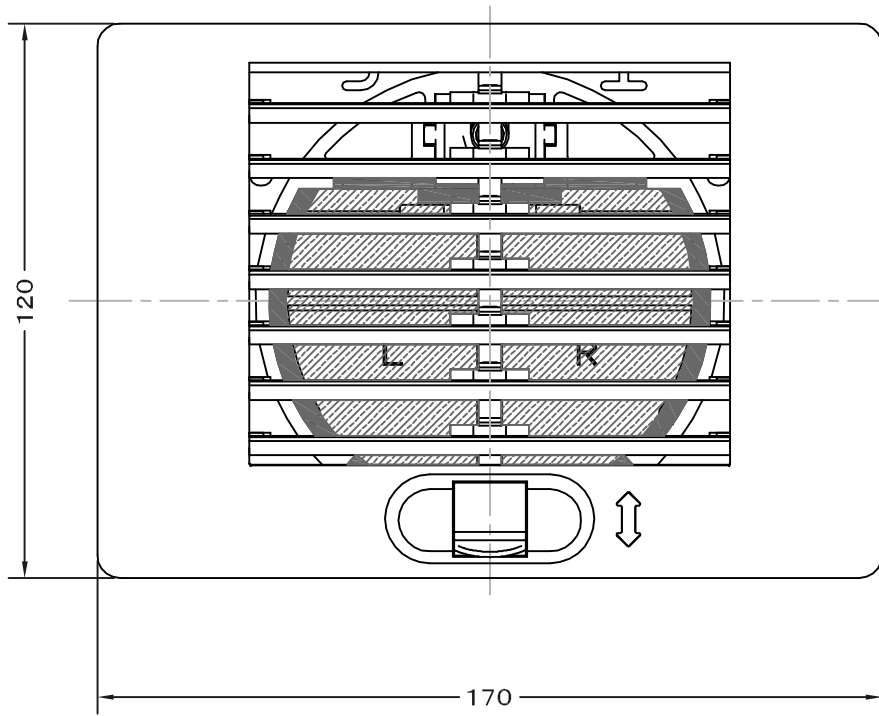
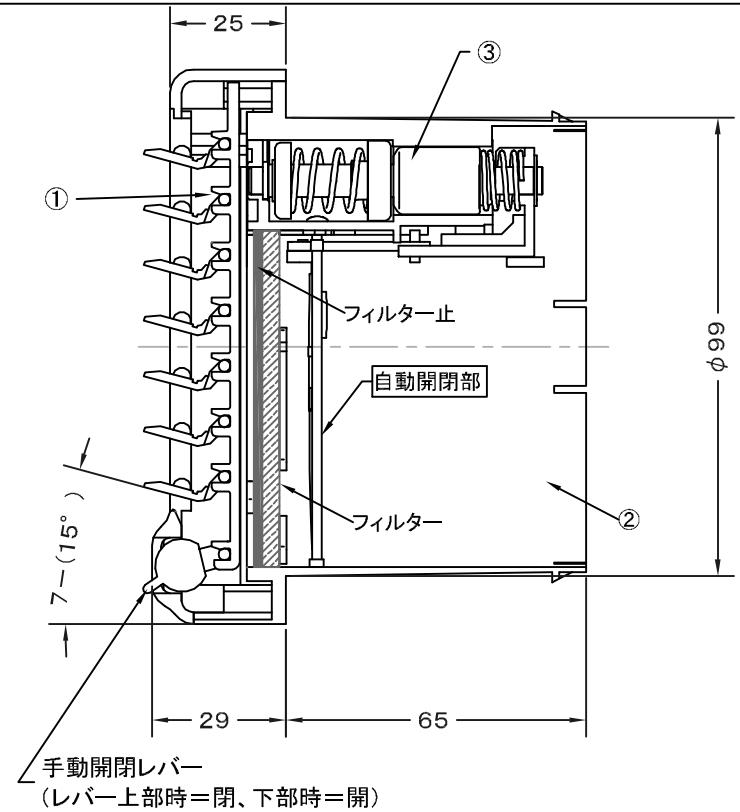


TITLE



特性
-自動開閉部-

シャッター開閉状態	最小開口	全開
雰囲気温度	5℃以下	15℃以上



NO.	品名	数量	材質
1	フェイス	1	ABS
2	フレーム	1	ABS
3	サーモスタットユニット	1	

材質	ABS樹脂		
表面仕上	オフホワイト色		
図面名称	樹脂製サーモスタット付室内給気口・一般フィルター付	型式	JKT100F
承認	検図	製図	設計
H. T	H. K	S. M	K. N
尺		FREE	図番
度		2007・10・01	
			TP142095S



SEIHO

西邦工業株式会社