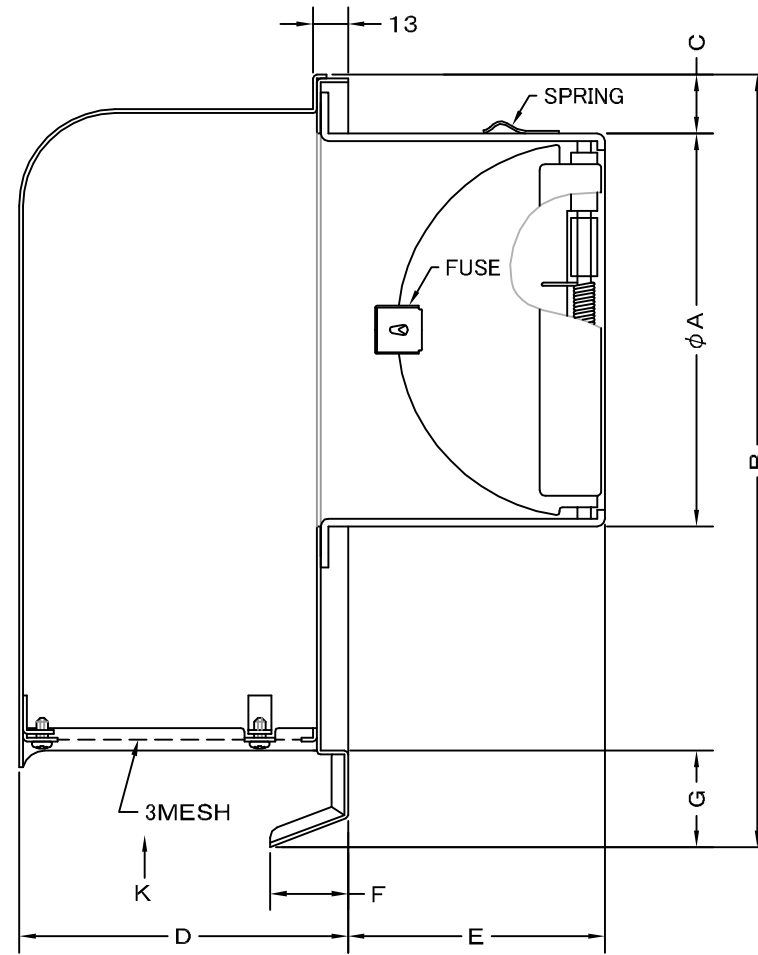
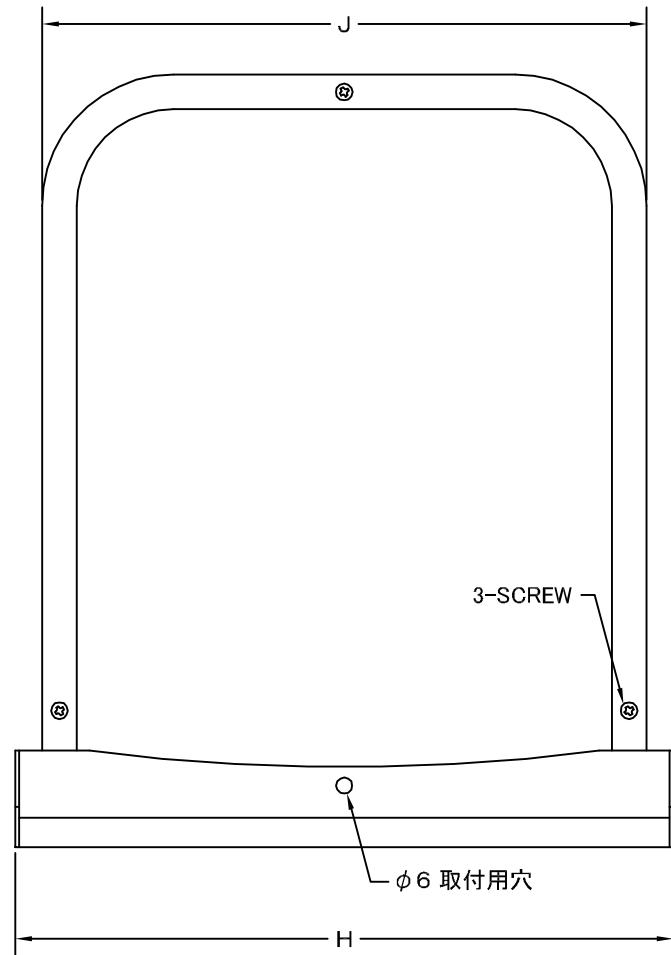
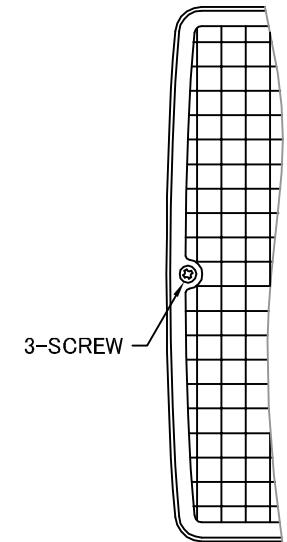


TITLE



K 矢視図



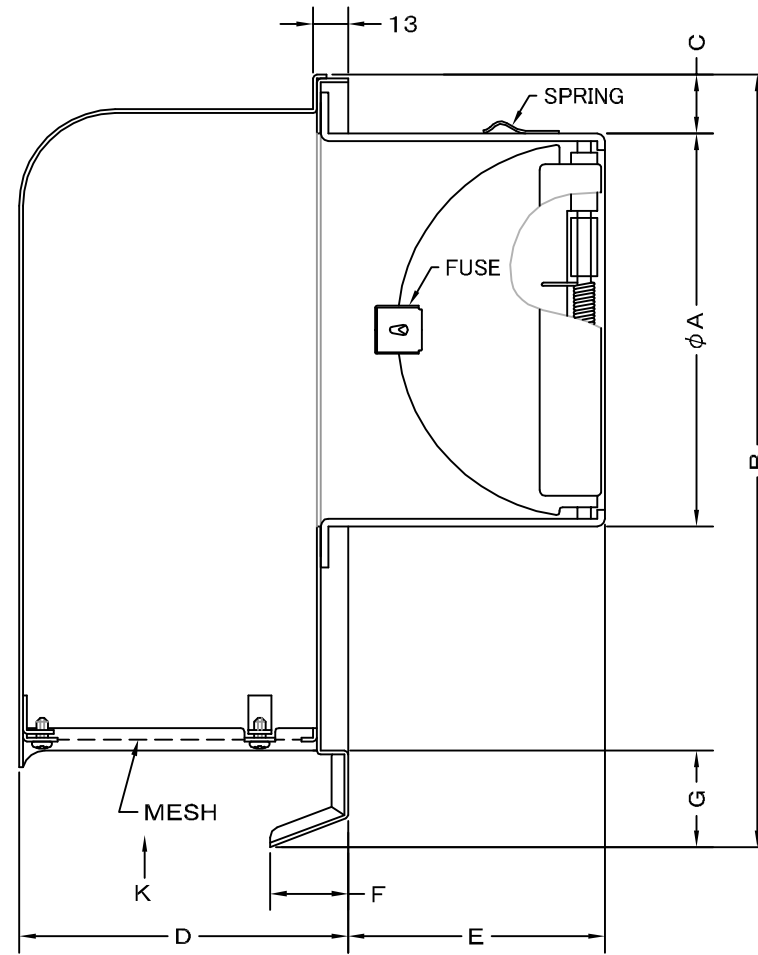
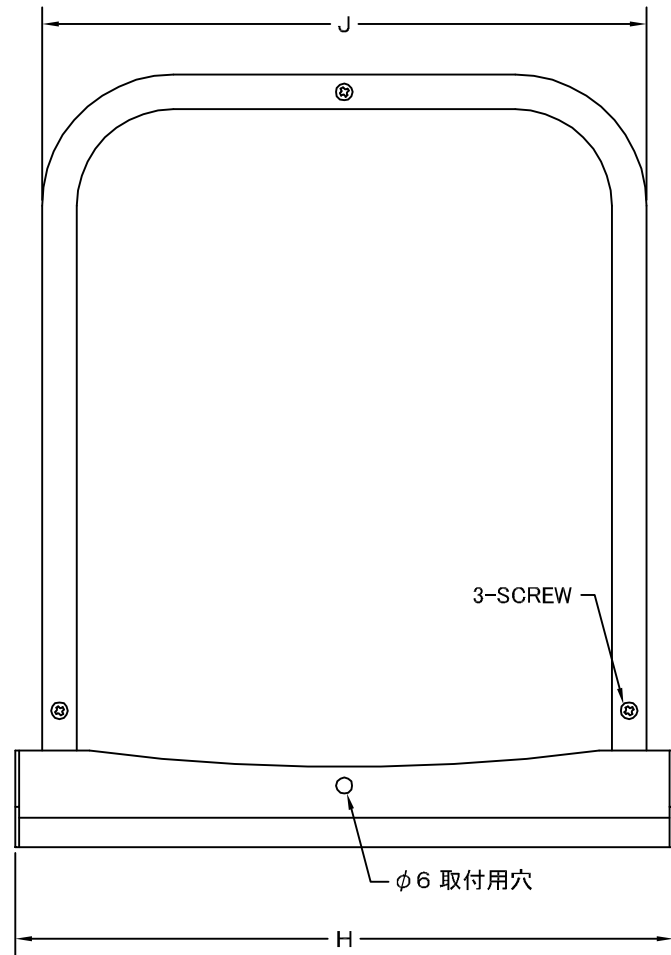
SIZE	A	B	C	D	E	F	G	H	J	Q'TTY
GFND 75SC	72	227	34	108	42	24	29	202	186	
GFND 100SC	97	227	22	108	57	24	29	202	186	
GFND 125SC	122	289	33	123	72	29	36	256	236	
GFND 150SC	147	289	20	123	87	29	36	256	236	
GFND 175SC	172	372	36	148	97	29	40	316	293	
GFND 200SC	197	372	24	148	107	29	40	316	293	

材質	SUS 304 , 0. 5t (FD部 : SUS 304 , 1. 5t)	
表面仕上	シルバー焼付塗装仕上ゲ	
図面名称	ステンレス製FD付フード脱着式ワイド水切付 深型パイプフード(3メッシュ金網脱着タイプ)	型式 GFND-SC
承認	検図	製図
H. T	H. K	H. A
設計	設計	設計
K. N	K. N	K. N
尺度	FREE	図番
作成日	2005・10・01	SC535570S

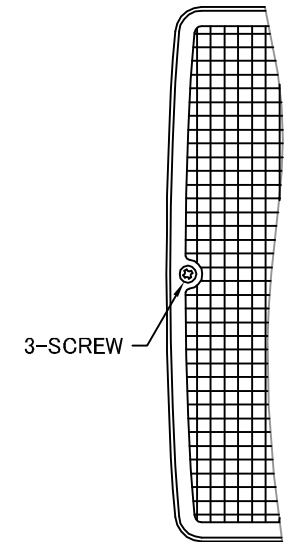


西邦工業株式会社

TITLE



K 矢視図



《 MESH種類 》  
5MESH ・10MESH

SIZE	A	B	C	D	E	F	G	H	J	Q'TTY
GFND 75SC	72	227	34	108	42	24	29	202	186	
GFND 100SC	97	227	22	108	57	24	29	202	186	
GFND 125SC	122	289	33	123	72	29	36	256	236	
GFND 150SC	147	289	20	123	87	29	36	256	236	
GFND 175SC	172	372	36	148	97	29	40	316	293	
GFND 200SC	197	372	24	148	107	29	40	316	293	

材質	SUS 304 , 0. 5t (FD部 : SUS 304 , 1. 5t)	
表面仕上	シルバー焼付塗装仕上ゲ	
図面名称	ステンレス製FD付フード脱着式ワイド水切付 深型パイプフード(オプション金網脱着タイプ)	型式 GFND-SC < OP >
承認	検図	製図
H. T	H. K	H. A
設計	K. N	尺 FREE
		作成日 2005・10・01
		図番 SC535580S



SEIHO

西邦工業株式会社