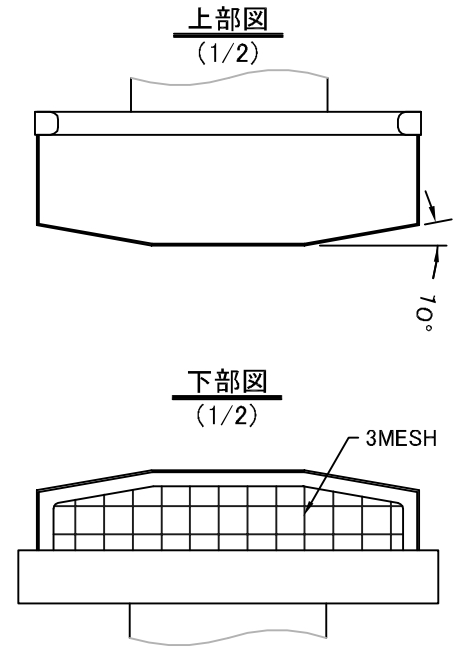
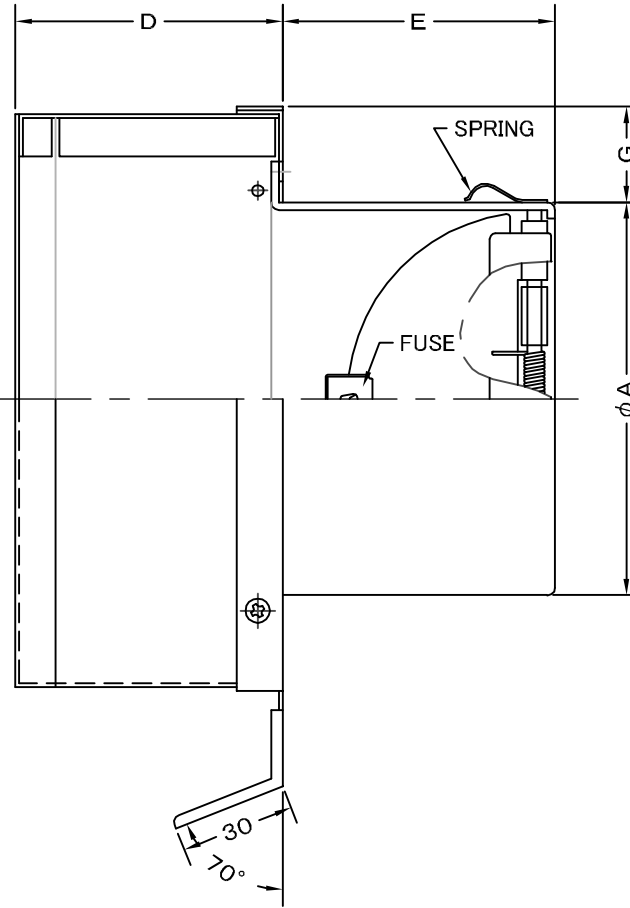
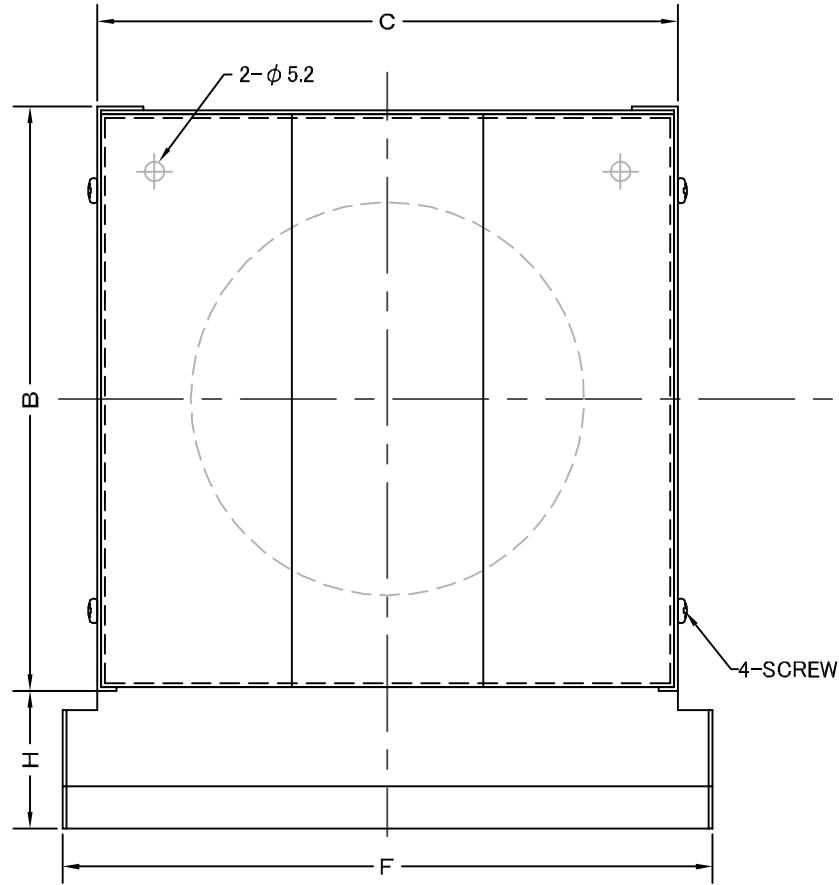


TITLE



SIZE	A	B	C	D	E	F	G	H	DUCT SIZE	Q'TTY
FFND 75SC	72	153	152	70	55	170	40	33	# 3(φ 75)	
FFND 100SC	97	153	152	70	60	170	28	33	# 4(φ 100)	
FFND 125SC	122	203	202	95	85	220	40	35	# 5(φ 125)	
FFND 150SC	147	203	202	95	100	220	28	35	# 6(φ 150)	
FFND 175SC	172	253	252	130	110	272	40	41	# 7(φ 175)	
FFND 200SC	197	253	252	130	120	272	28	41	# 8(φ 200)	

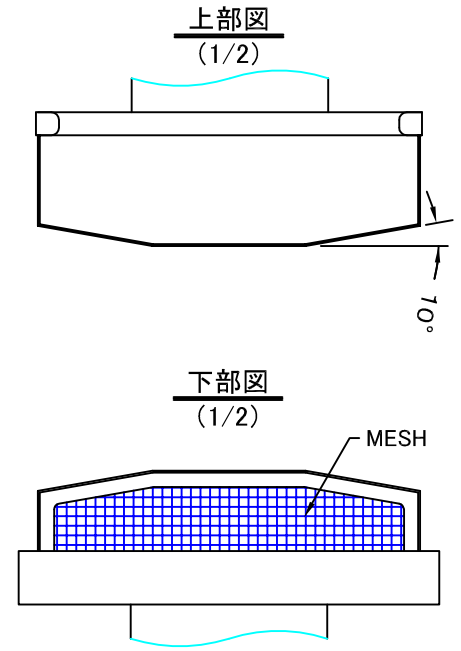
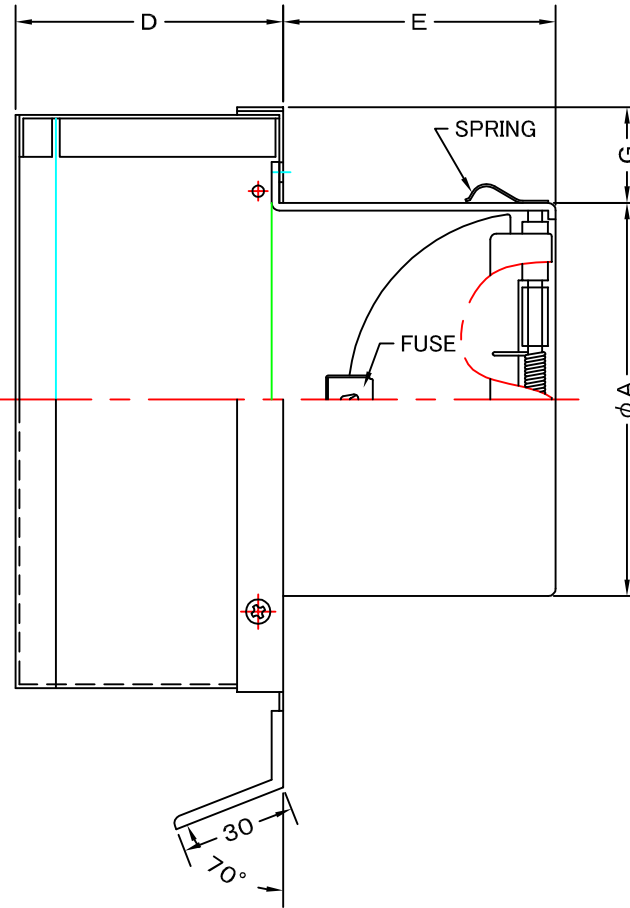
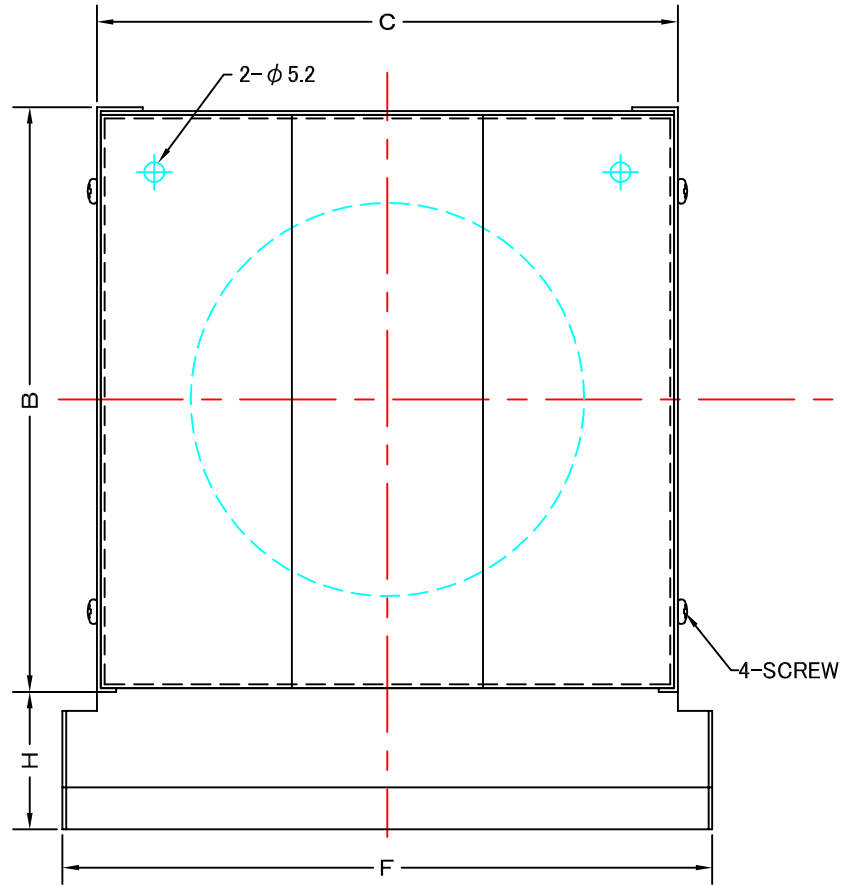
材質	SUS 304 , 0. 5t (FD部 : SUS 304 , 1. 5t)										
表面仕上	シルバー焼付塗装仕上ゲ										
図面名称	ステンレス製FD付厚型角型パイプフード (3メッシュ金網タイプ)								型式	FFND-SC	
承認	検図	製図	設計	尺度	FREE		図番	SC541570S			
H. K	A. N	S. M	K. N	作成日	2009.07.01						



SEIHO

西邦工業株式会社

TITLE



《 MESH種類 》
5MESH・10MESH

SIZE	A	B	C	D	E	F	G	H	DUCT SIZE	Q'TTY
FFND 75SC	72	153	152	70	55	170	40	33	# 3(φ 75)	
FFND 100SC	97	153	152	70	60	170	28	33	# 4(φ 100)	
FFND 125SC	122	203	202	95	85	220	40	35	# 5(φ 125)	
FFND 150SC	147	203	202	95	100	220	28	35	# 6(φ 150)	
FFND 175SC	172	253	252	130	110	272	40	41	# 7(φ 175)	
FFND 200SC	197	253	252	130	120	272	28	41	# 8(φ 200)	

材質	SUS 304 , 0. 5t (FD部 : SUS 304 , 1. 5t)	
表面仕上	シルバー焼付塗装仕上ゲ	
図面名称	ステンレス製FD付厚型角型パイプフード (オプション金網タイプ)	型式 FFND-SC < OP >
承認	検図	製図
H. K	A. N	S. M
設計	K. N	尺 FREE
作成日	2009.07.01	図 番
		SC541580S



SEIHO

西邦工業株式会社