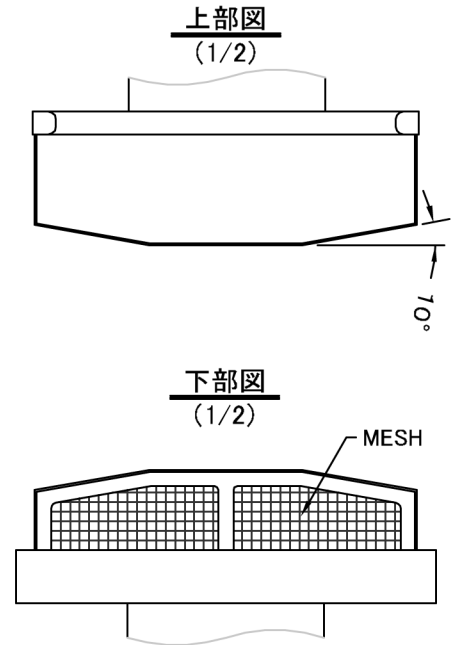
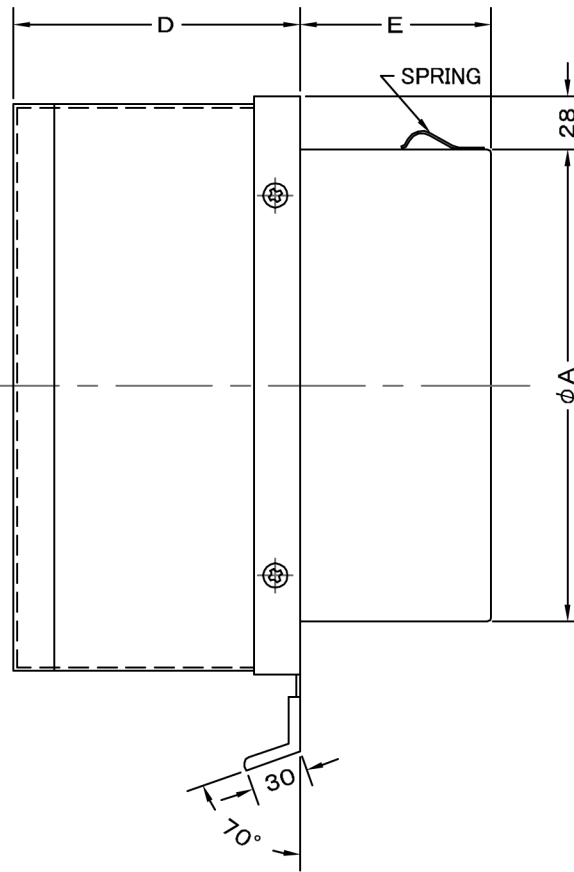
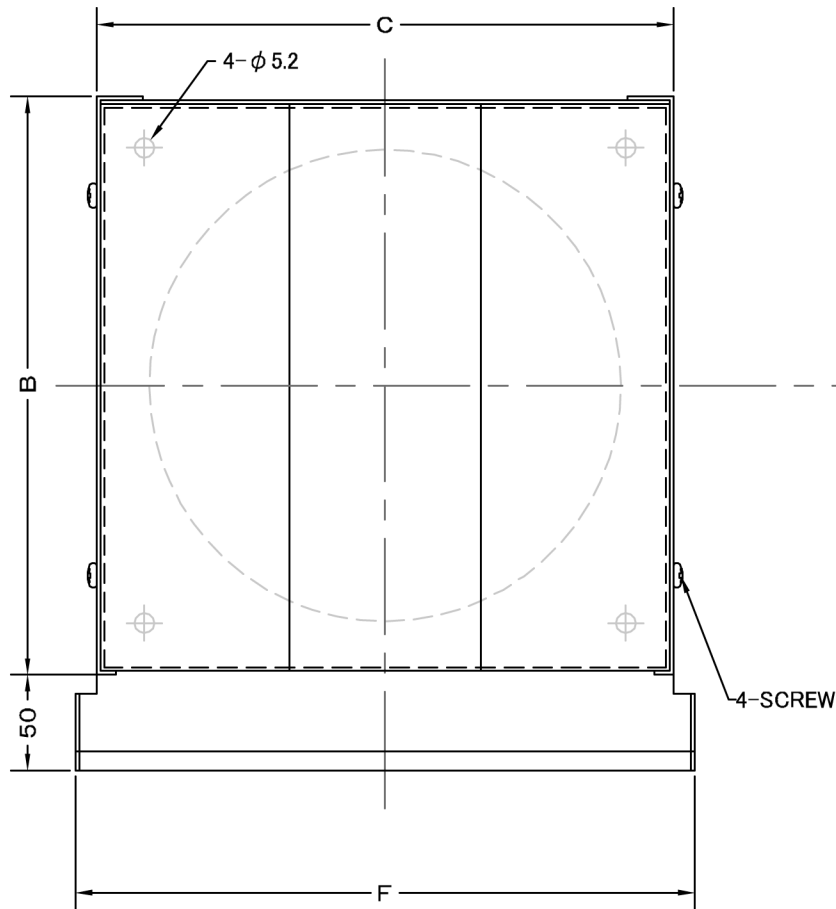


TITLE



《 MESH種類 》  
5MESH・10MESH

SIZE	A	B	C	D	E	F	DUCT SIZE	Q'TTY
FFN 250S	247	303	302	150	80	324	#10(φ 250)	
FFN 300S	297	353	352	180	80	374	#12(φ 300)	

材質	SUS 304 , 0. 6t		
表面仕上	シルバー焼付塗装仕上ゲ		
図面名称	ステンレス製厚型角型パイプフード (オプション金網タイプ・大口径)		型式 FFN-S < OP >
承認	検図	製図	設計
H. K	A. N	S. M	K. N
尺度		FREE	図番 SA541089S
作成日		2009.07.01	



西邦工業株式会社