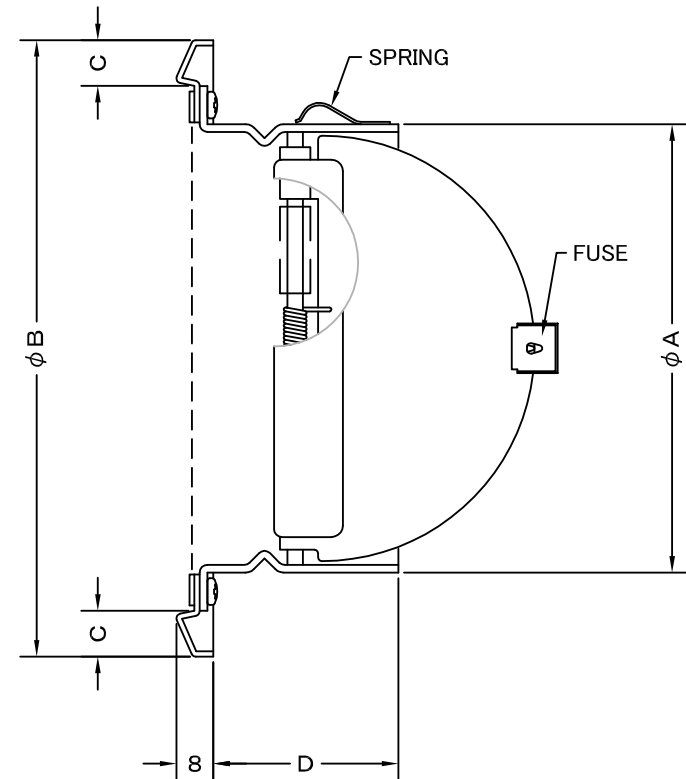
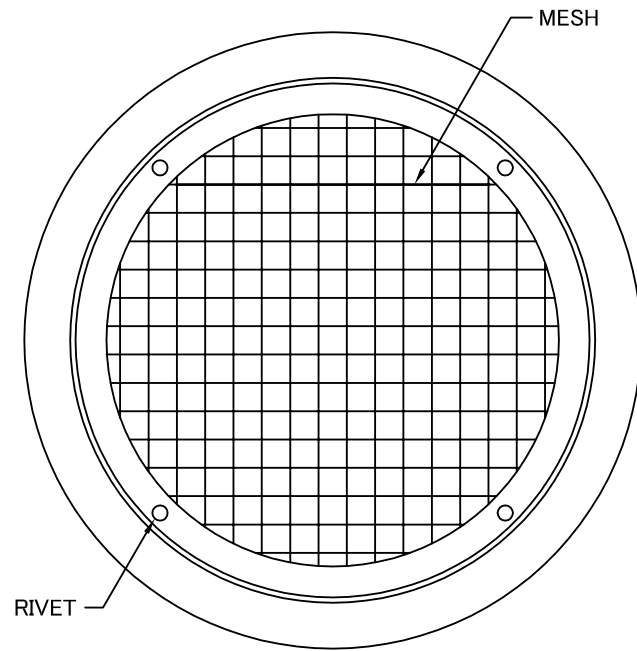


TITLE



《 MESH種類 》
3MESH ・ 5MESH

SIZE	A	B	C	D	DUCT SIZE	Q'TTY
CND 100S	97	135	10	47	# 4(φ 100)	
CND 125S	122	159	10	53	# 5(φ 125)	
CND 150S	146	183	10	47	# 6(φ 150)	
CND 200S	197	234	10	65	# 8(φ 200)	

材 質	SUS 304 , 0. 5t (FD部 : SS 41 , 1. 6t)				
表面仕上	シルバー焼付塗装仕上げ				
図面名称	ステンレス製FD付平型ベントキャップ (オプション金網タイプ)			型式	CND-S < OP >
承認	検図	製図	設計	尺度	FREE
H. T	H. K	H. A	K. N	作成日	2005・10・01
					図番 SB019180D



SEIHO

西邦工業株式会社