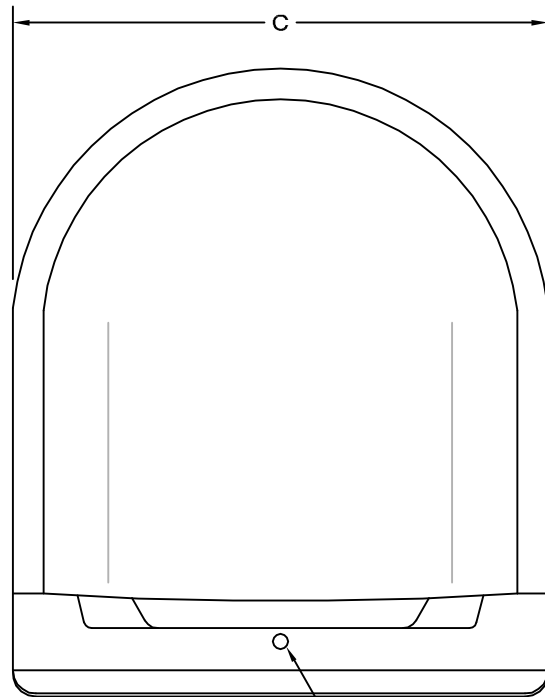
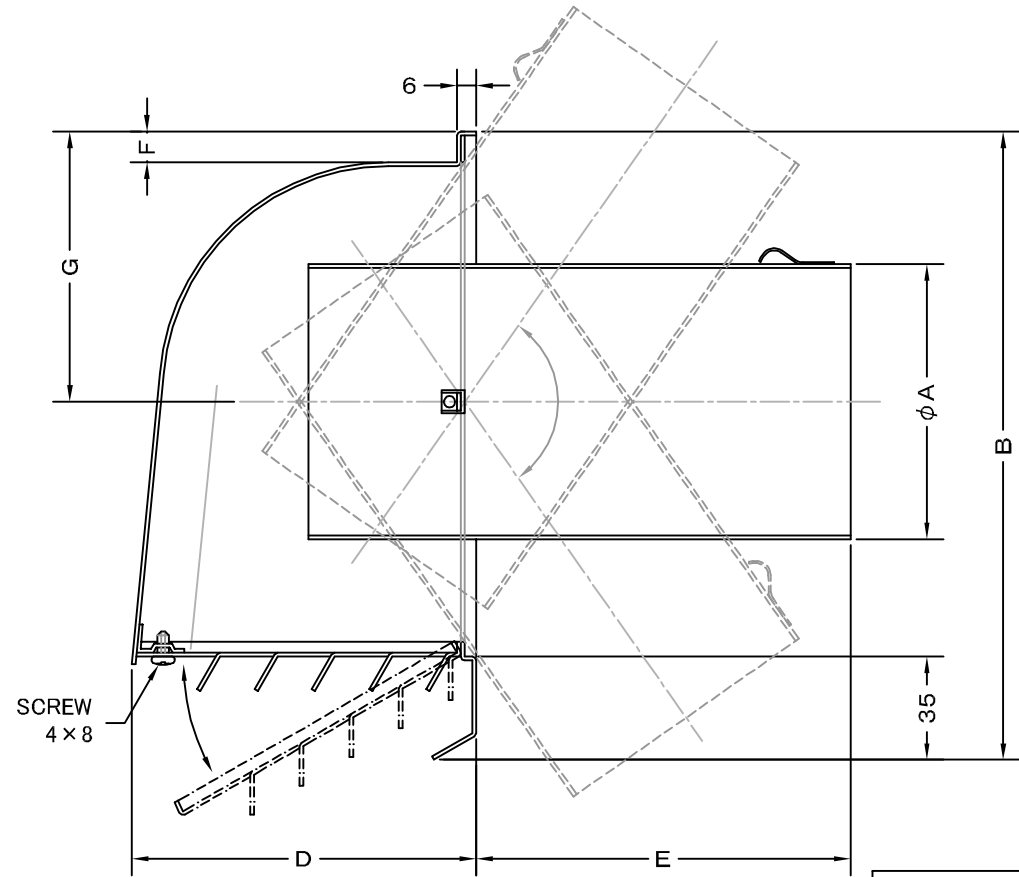


TITLE



φ5 取付用穴



変更履歴

2008.06.23 B SCREW BOLT変更

SIZE	A	B	C	D	E	F	G	DUCT SIZE	Q'TTY
CFXH 100S	97	238	200	131	146	12	102	#4(φ100)	
CFXH 125S	122	290	241	176	146	12	128	#5(φ125)	
CFXH 150S	147	290	241	176	146	12	128	#6(φ150)	
CFXH 200S	197	425	320	235	146	15	128	#8(φ200)	

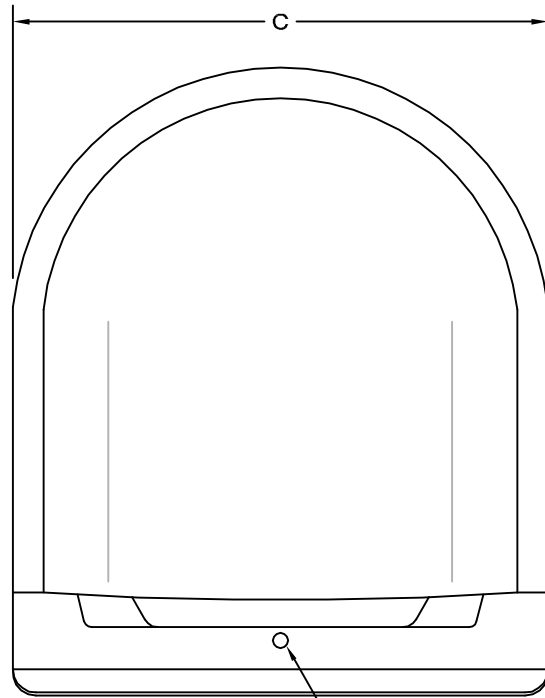
材質	SUS 304 , 0.5t		
表面仕上	シルバー焼付塗装仕上ゲ		
図面名称	ステンレス製セットバック用深型フード (ガラリ開閉・角度調整自在型タイプ)		型式
承認	検図	製図	設計
H. T	H. K	H. A	K. N
尺度	FREE		図番
作成日	2005・10・01		
			SA065000B



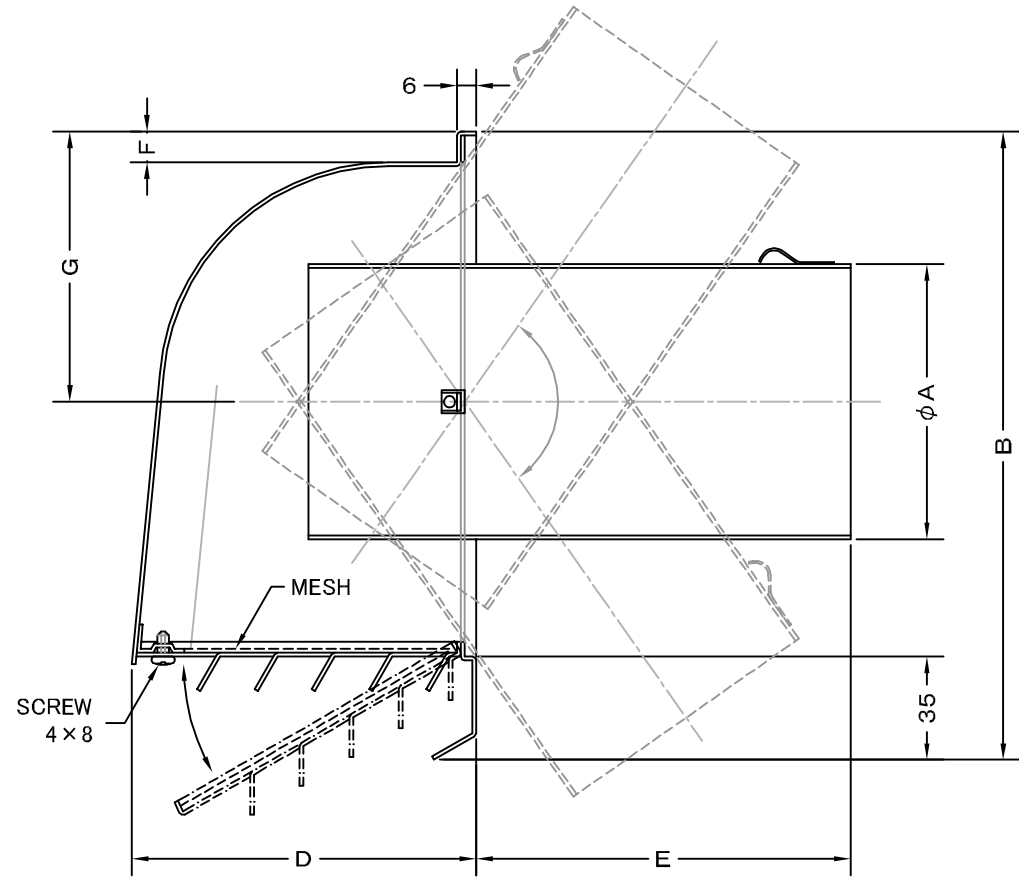
SEIHO

西邦工業株式会社

TITLE



φ5 取付用穴



《 MESH種類 》
3MESH ・ 5MESH ・ 10MESH

SIZE	A	B	C	D	E	F	G	DUCT SIZE	Q'TTY
CFXH 100SN	97	238	200	131	146	12	102	#4 (φ100)	
CFXH 125SN	122	290	241	176	146	12	128	#5 (φ125)	
CFXH 150SN	147	290	241	176	146	12	128	#6 (φ150)	
CFXH 200SN	197	425	320	235	146	15	128	#8 (φ200)	

材質	SUS 304 , 0.5t						
表面仕上	シルバー焼付塗装仕上ゲ						
図面名称	ステンレス製金網付セットバック用深型フード (ガラリ開閉・角度調整自在型タイプ)					型式	CFXH-SN
承認	検図	製図	設計	尺度	FREE	図番	SA065040B
H. T	H. K	H. A	K. N	作成日	2005・10・01		



西邦工業株式会社