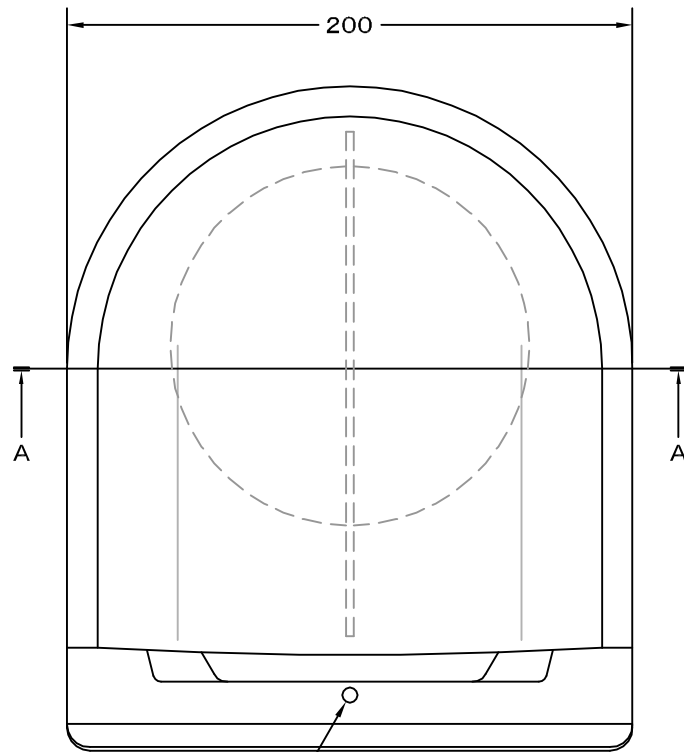
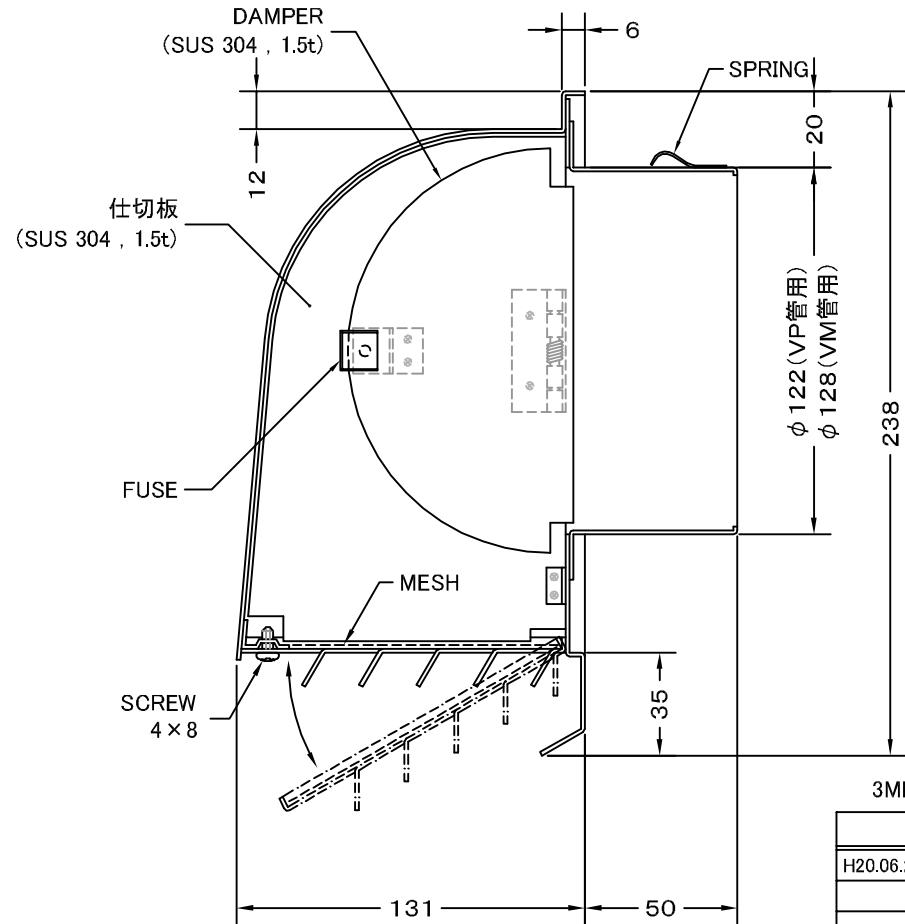
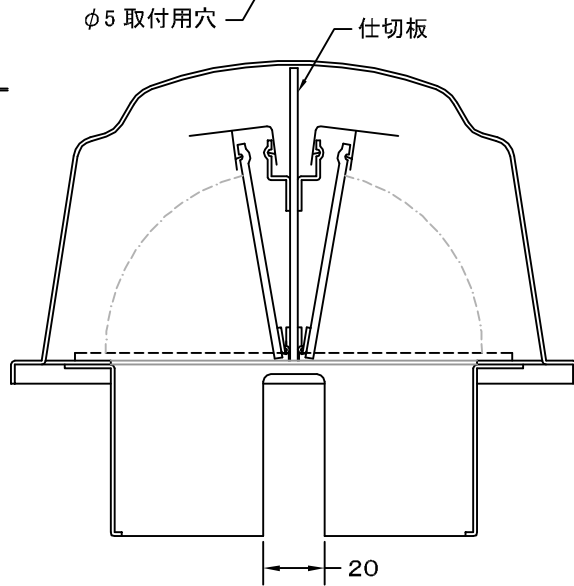


TITLE



A-A 断面



《 MESH種類 》  
3MESH ・ 5MESH ・ 10MESH

変更履歴		
H20.06.23	A	SCREW BOLT変更

材質	SUS 304 , 0.5t						
表面仕上	シルバー焼付塗装仕上ゲ						
図面名称	ステンレス製金網付FD付仕切付深型パイプフード (ショートサーキット対策・ガラリ開閉・二管路管用)		型式	CFXD 125WSCN			
承認	検図	製図	設計	尺度	FREE	図番	SC032048A
H. T	H. K	H. A	K. N	作成日	2005・10・01		



SEIHO

西邦工業株式会社