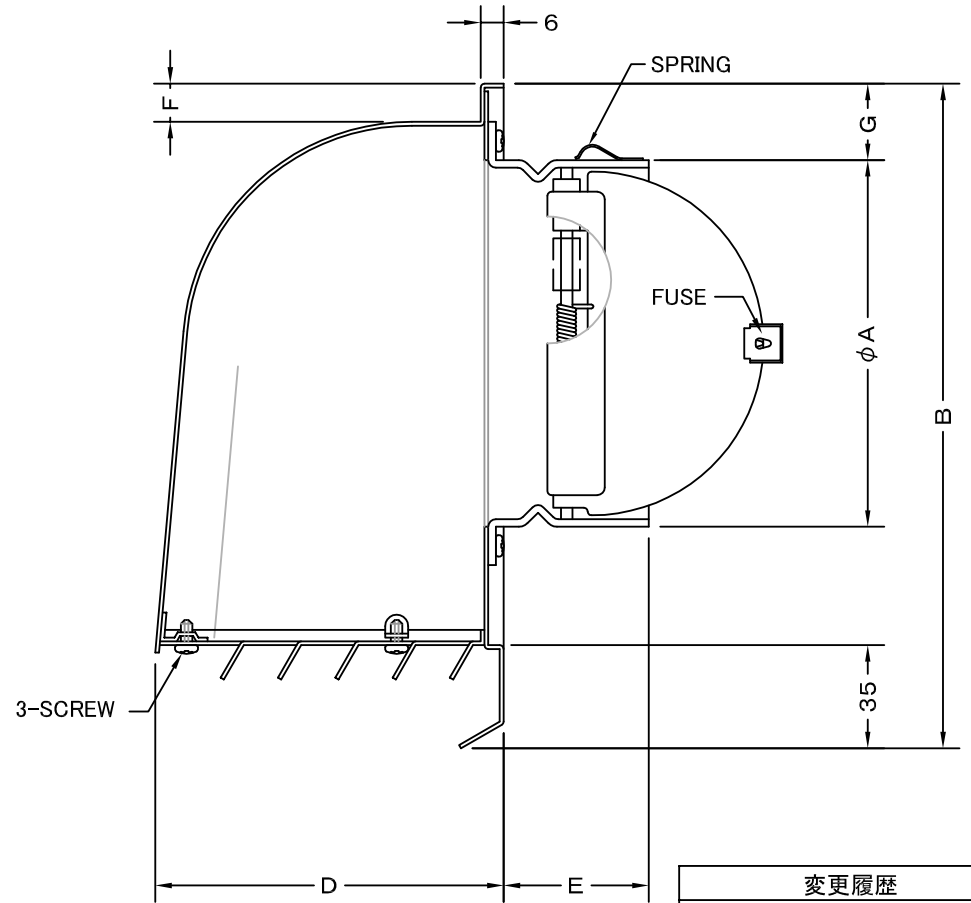
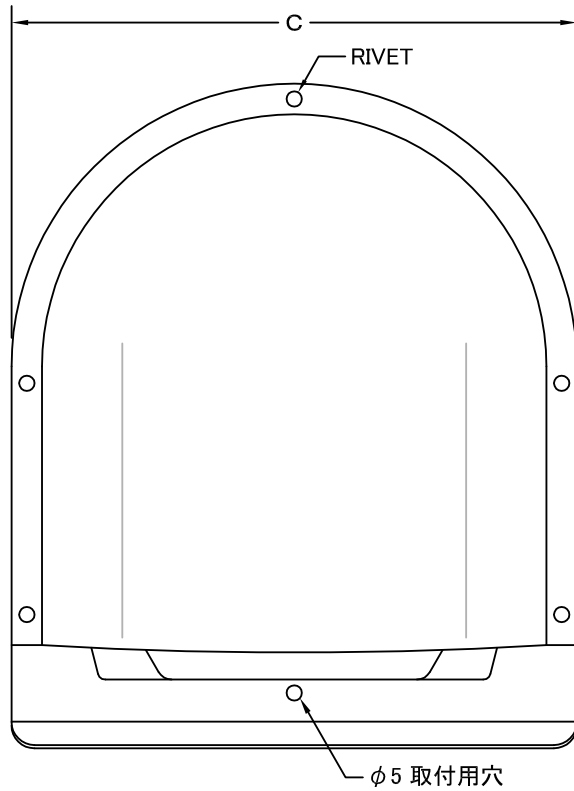


TITLE



変更履歴	
2015.04.01	G φ200 A寸法修正

SIZE	A	B	C	D	E	F	G	DUCT SIZE	Q'TTY
CFXD 100S	97	182	148	97	45	11	20	#4 (φ 100)	
CFXD 125S	122	238	200	135	51	12	20	#5 (φ 125)	
CFXD 150S	146	238	200	135	45	12	20	#6 (φ 150)	
CFXD 200S	197	290	241	176	63	12	23	#8 (φ 200)	

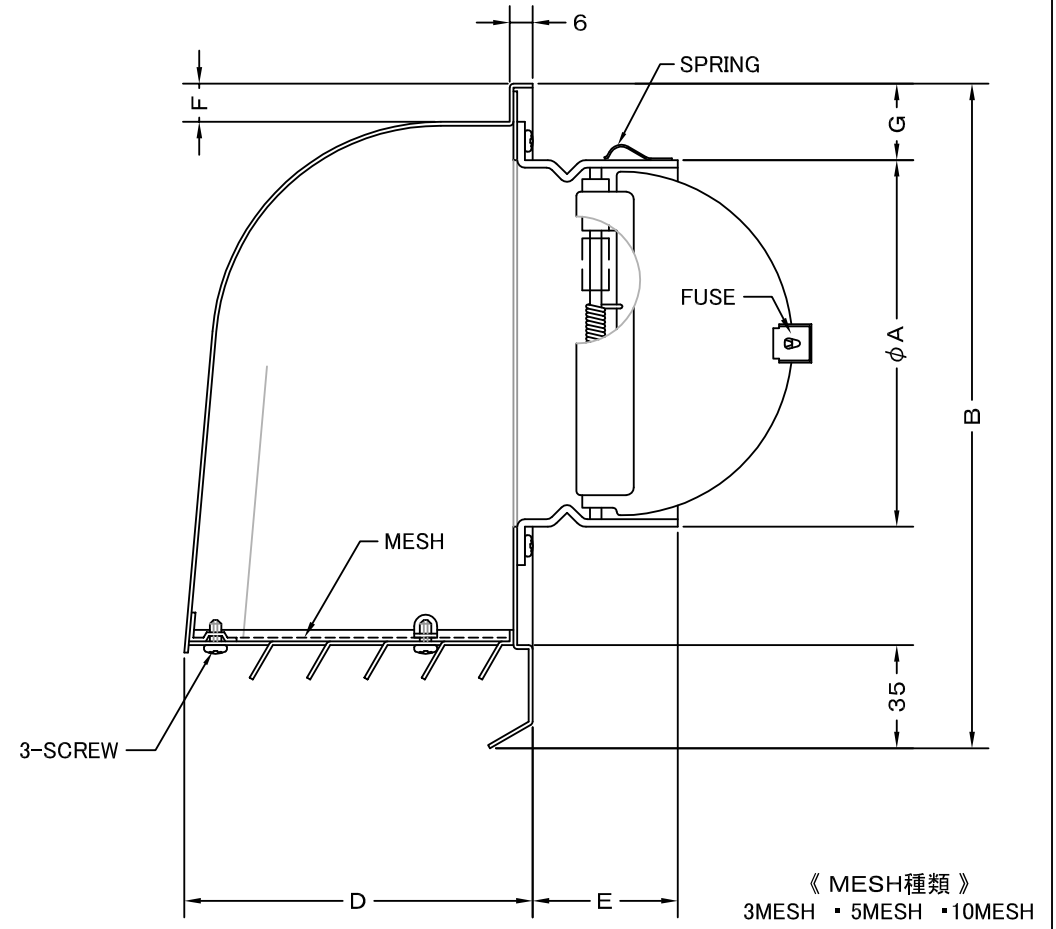
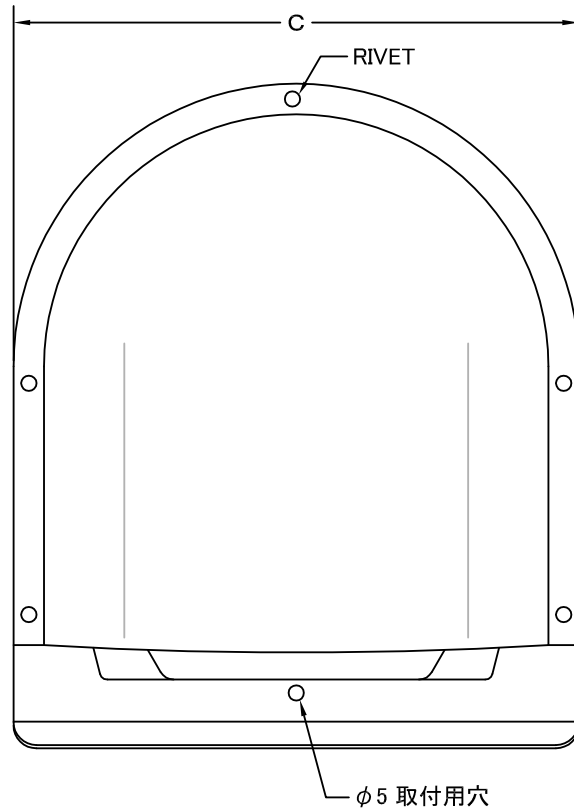
材質	SUS 304 , 0. 5t (FD部 : SS 41 , 1. 6t)						
表面仕上	シルバー焼付塗装仕上げ						
図面名称	ステンレス製FD付深型パイプフード (ガラリ脱着タイプ)				型式	CFXD-S	
承認	検図	製図	設計	尺度	FREE	図番	SB032100G
H. T	H. K	H. A	K. N	作成日	2005・10・01		



SEIHO

西邦工業株式会社

TITLE



SIZE	A	B	C	D	E	F	G	DUCT SIZE	Q'TTY
CFXD 100SN	97	182	148	97	45	11	20	#4 (φ 100)	
CFXD 125SN	122	238	200	135	51	12	20	#5 (φ 125)	
CFXD 150SN	146	238	200	135	45	12	20	#6 (φ 150)	
CFXD 200SN	197	290	241	176	63	12	23	#8 (φ 200)	

材質	SUS 304 , 0. 5t (FD部 : SS 41 , 1. 6t)						
表面仕上	シルバー焼付塗装仕上ゲ						
図面名称	ステンレス製金網付FD付深型パイプフード (ガラリ脱着タイプ)					型式	CFXD-SN
承認	検図	製図	設計	尺度	FREE	図番	SB032140G
H. T	H. K	H. A	K. N	作成日	2005・10・01		



西邦工業株式会社