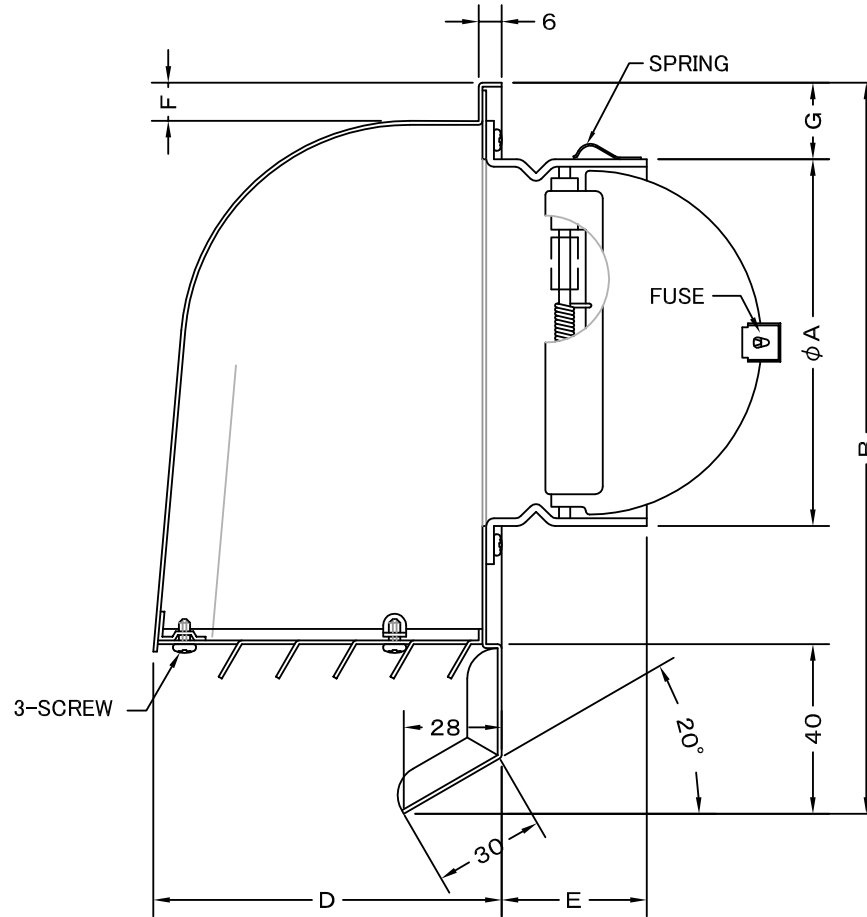
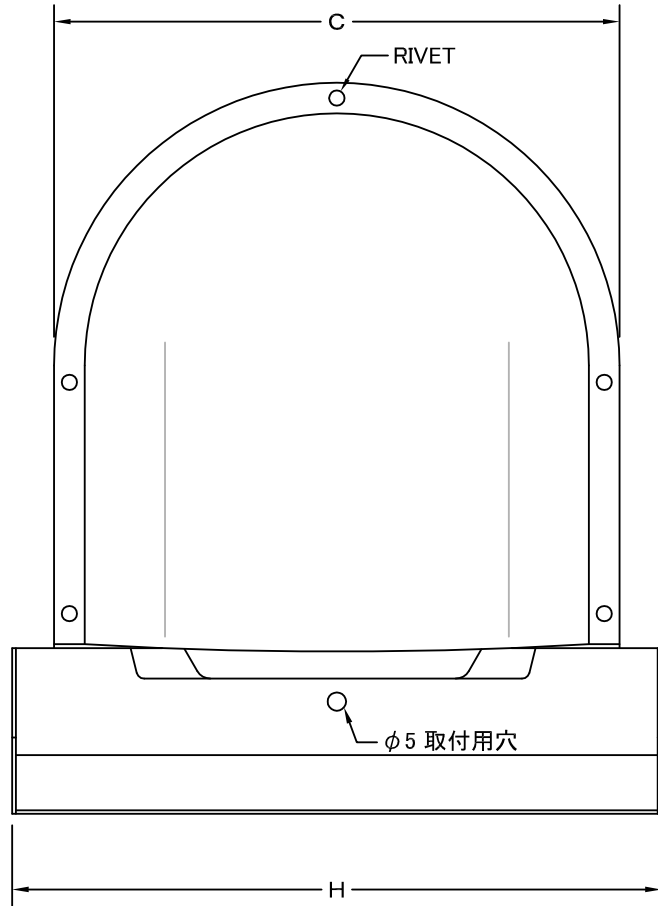


TITLE



変更履歴	
2015.04.01	G φ200 A寸法修正

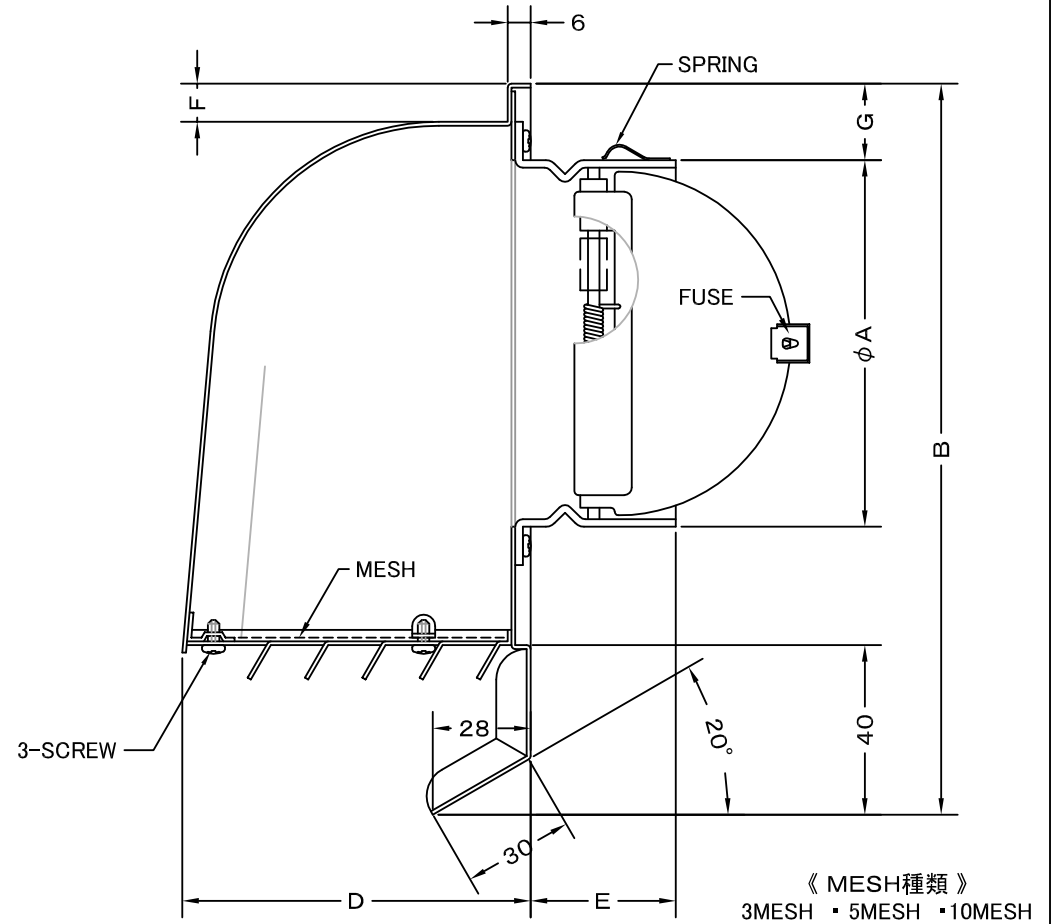
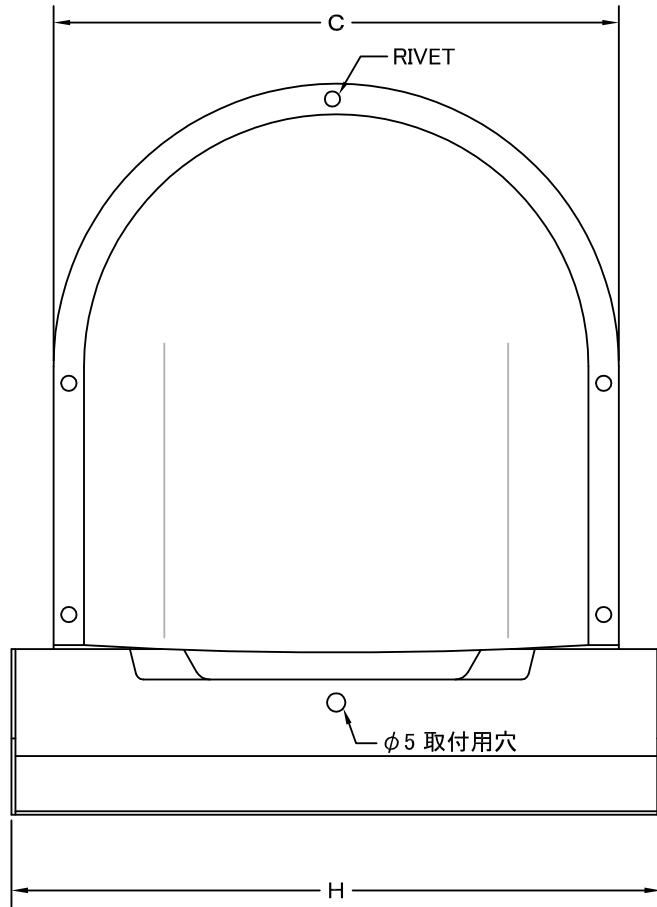
SIZE	A	B	C	D	E	F	G	H	DUCT SIZE	Q'TTY
CFXD 100MS	97	187	148	97	45	11	20	168	#4(φ100)	
CFXD 125MS	122	243	200	135	51	12	20	220	#5(φ125)	
CFXD 150MS	146	243	200	135	45	12	20	220	#6(φ150)	
CFXD 200MS	197	295	241	176	63	12	23	265	#8(φ200)	

材質	SUS 304 , 0. 5t (FD部 : SS 41 , 1. 6t)						
表面仕上	シルバー焼付塗装仕上ゲ						
図面名称	ステンレス製FD付特殊水切り付パイプフード (ガバリ脱着タイプ)				型式	CFXD-MS	
	承認	検図	製図	設計	尺度	FREE	
H. T	H. K	H. A	K. N	作成日	2005・10・01	図番	SB034100G



西邦工業株式会社

TITLE



SIZE	A	B	C	D	E	F	G	H	DUCT SIZE	Q'TTY
CFXD 100MSN	97	187	148	97	45	11	20	168	#4 (φ100)	
CFXD 125MSN	122	243	200	135	51	12	20	220	#5 (φ125)	
CFXD 150MSN	146	243	200	135	45	12	20	220	#6 (φ150)	
CFXD 200MSN	197	295	241	176	63	12	23	265	#8 (φ200)	

材質	SUS 304 , 0. 5t ( FD部 : SS 41 , 1. 6t )										
表面仕上	シルバー焼付塗装仕上げ										
図面名称	ステンレス製金網付FD付特殊水切り付パイプフード ( ガラリ脱着タイプ )								型式	CFXD-MSN	
承認	検図	製図	設計	尺度	FREE		図番	SB034140G			
H. T	H. K	H. A	K. N	作成日	2005・10・01						



西邦工業株式会社