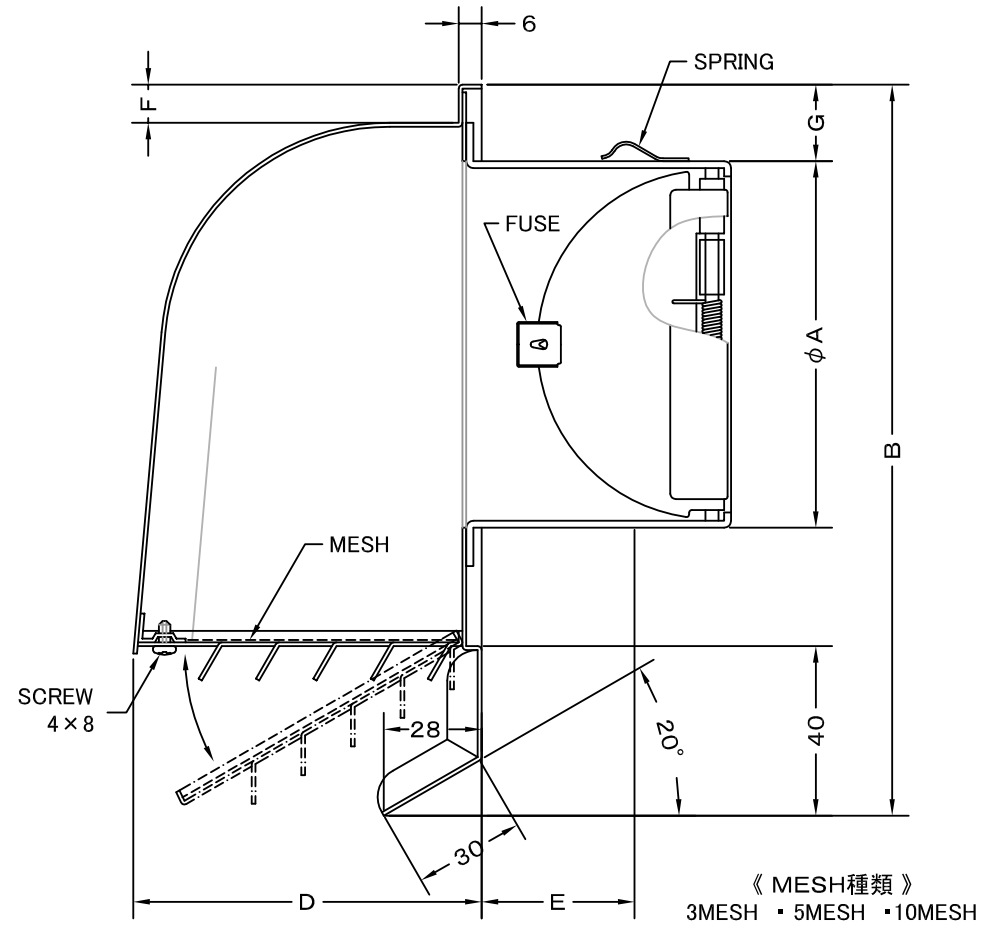
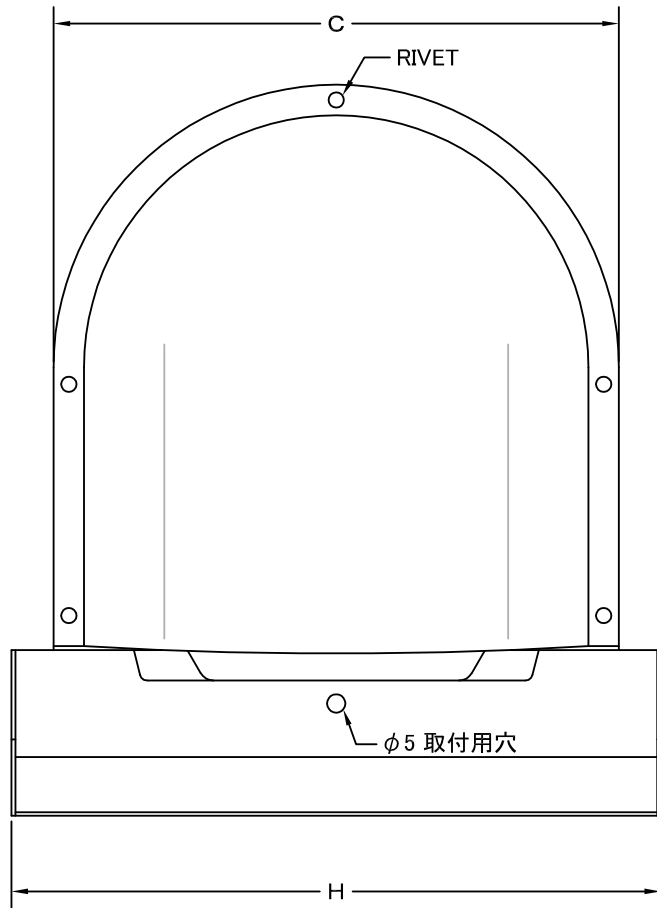


TITLE



SIZE	A	B	C	D	E	F	G	H	DUCT SIZE	Q'TTY
CFXD 75MCN	72	187	149	98	50	11	20	170	#3(φ 75)	
CFXD 100MCN	97	187	149	98	65	11	20	170	#4(φ 100)	
CFXD 125MCN	122	243	201	132	71	12	20	223	#5(φ 125)	
CFXD 150MCN	147	243	201	132	95	12	20	223	#6(φ 150)	
CFXD 175MCN	172	295	242	177	105	12	23	268	#7(φ 175)	
CFXD 200MCN	197	295	242	177	115	12	23	268	#8(φ 200)	

材質 ALUMINUM, 1.0t (FD部: SUS 304, 1.5t)

表面仕上 銀色アルマイト加工

図面名称 アルミ製FD付ワイド水切り付パイプフード (金網付ガラリ開閉タイプ) 型式 CFXD-MCN

承認	検図	製図	設計	尺度	FREE	図番	SK034540C
H. T	H. K	H. A	K. N	作成日			



西邦工業株式会社