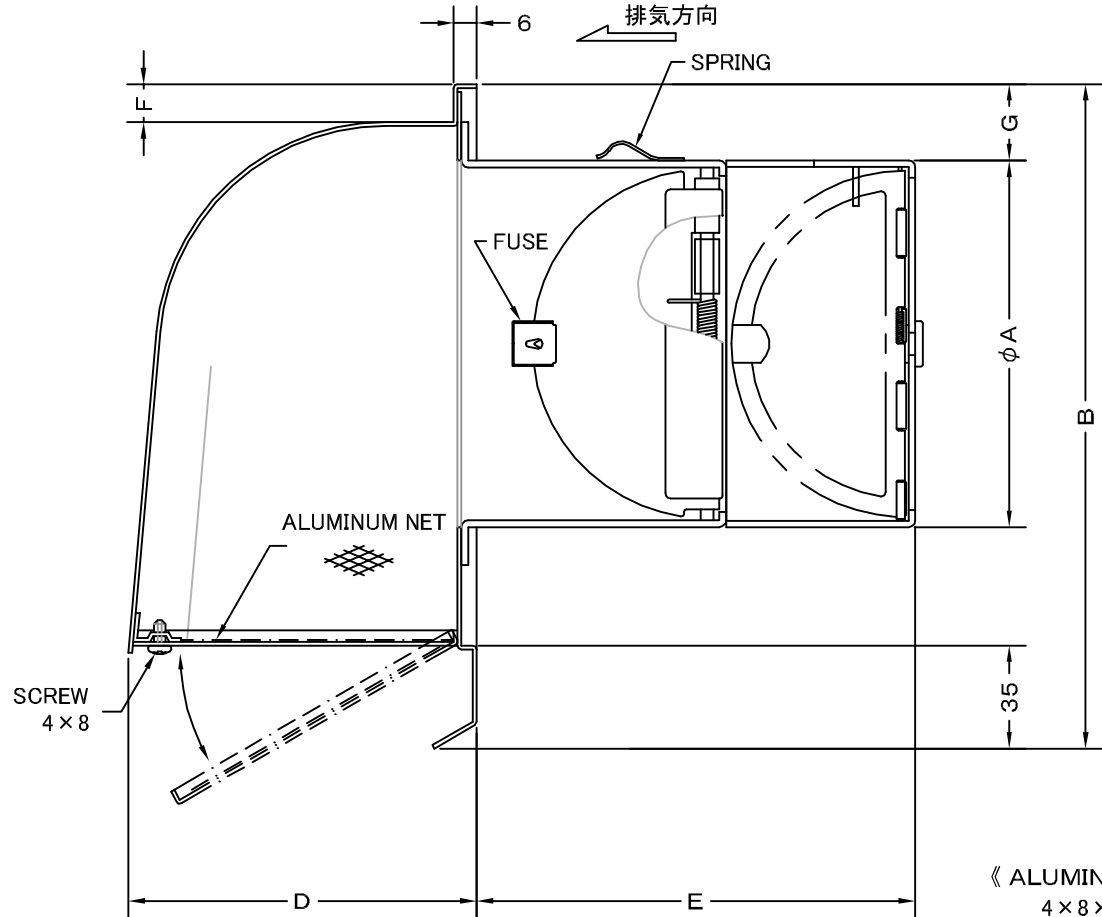
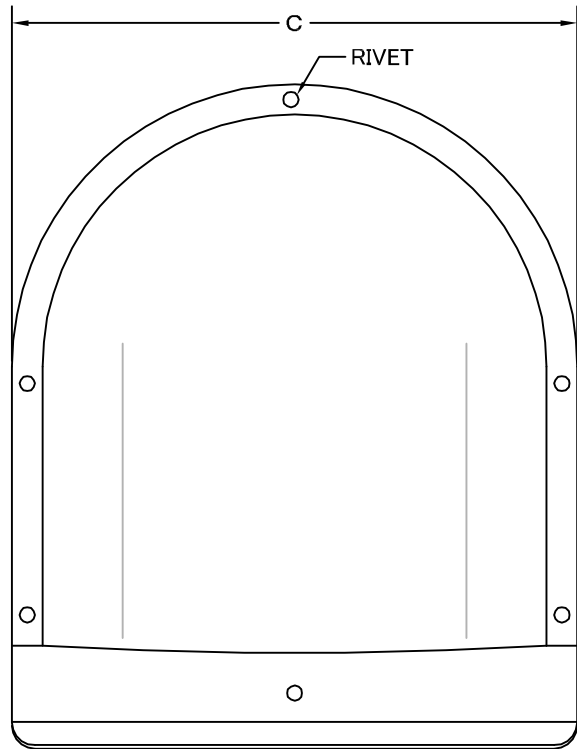


TITLE



SIZE	A	B	C	D	E	F	G	DUCT SIZE	Q'TTY
CFNDC 100C	97	182	149	92	115	11	20	#4(φ100)	
CFNDC 150C	147	238	201	132	145	12	20	#6(φ150)	

材質	ALUMINUM, 1.0t (FD部:SUS304, 1.5t / CD部:SUS 304, 0.5t)		
表面仕上	銀色アルマイト加工		
図面名称	アルミ製逆風防止ダンパー付FD付深型パイプフード (オプションラス網開閉タイプ)	型式	CFNDC-C (OP)
承認	検図	製図	設計
H. T	H. K	H. A	K. N
尺度		FREE	図番
作成日		2005・10・01	
SK032553B			



SEIHO

西邦工業株式会社