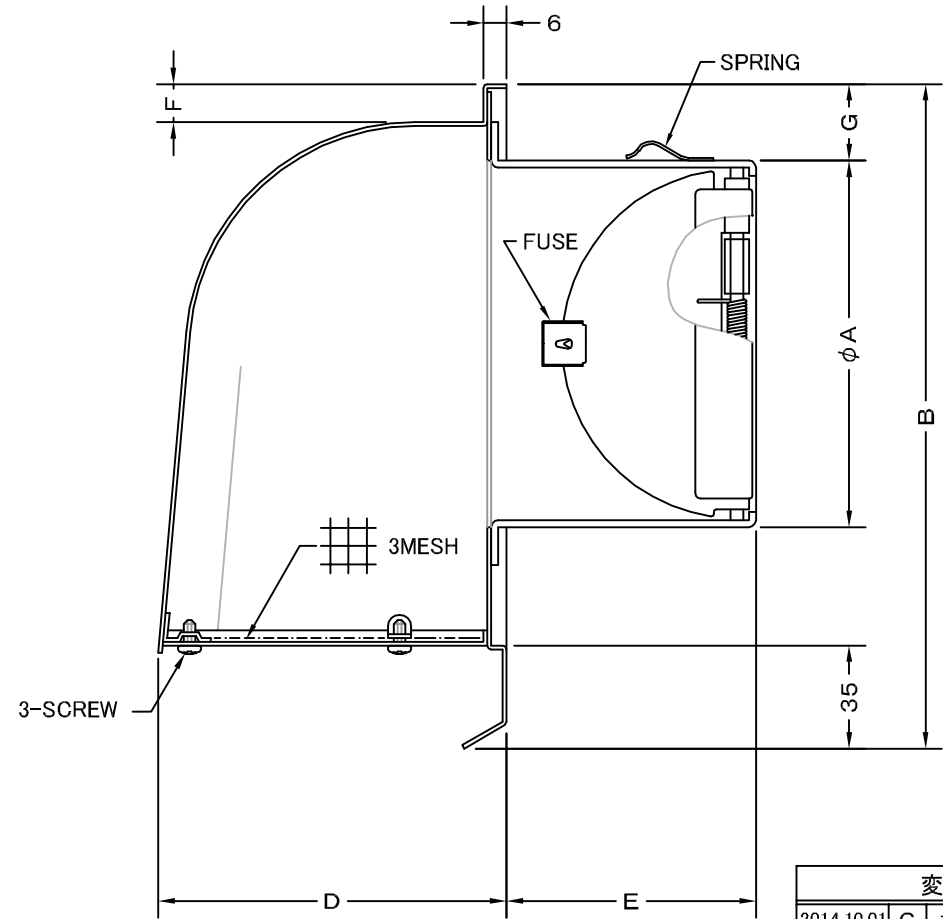
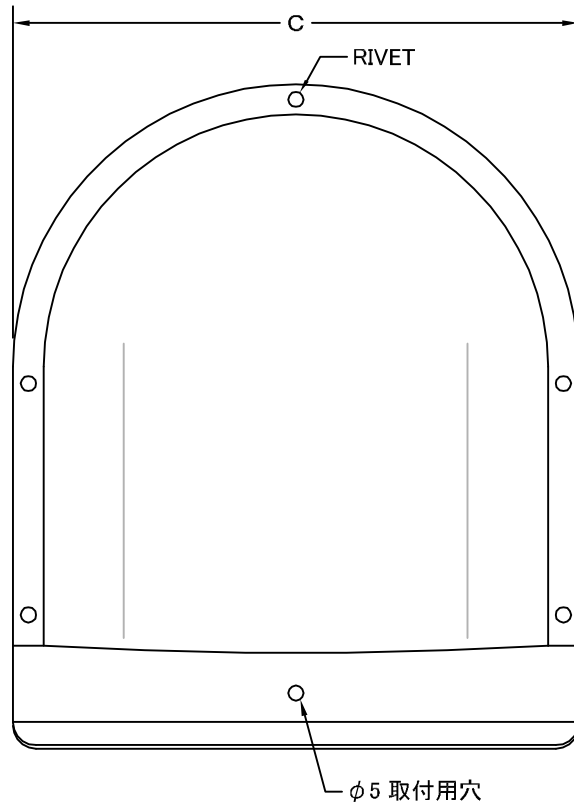


TITLE



変更履歴		
2014.10.01	C	ガラリ開閉部変更

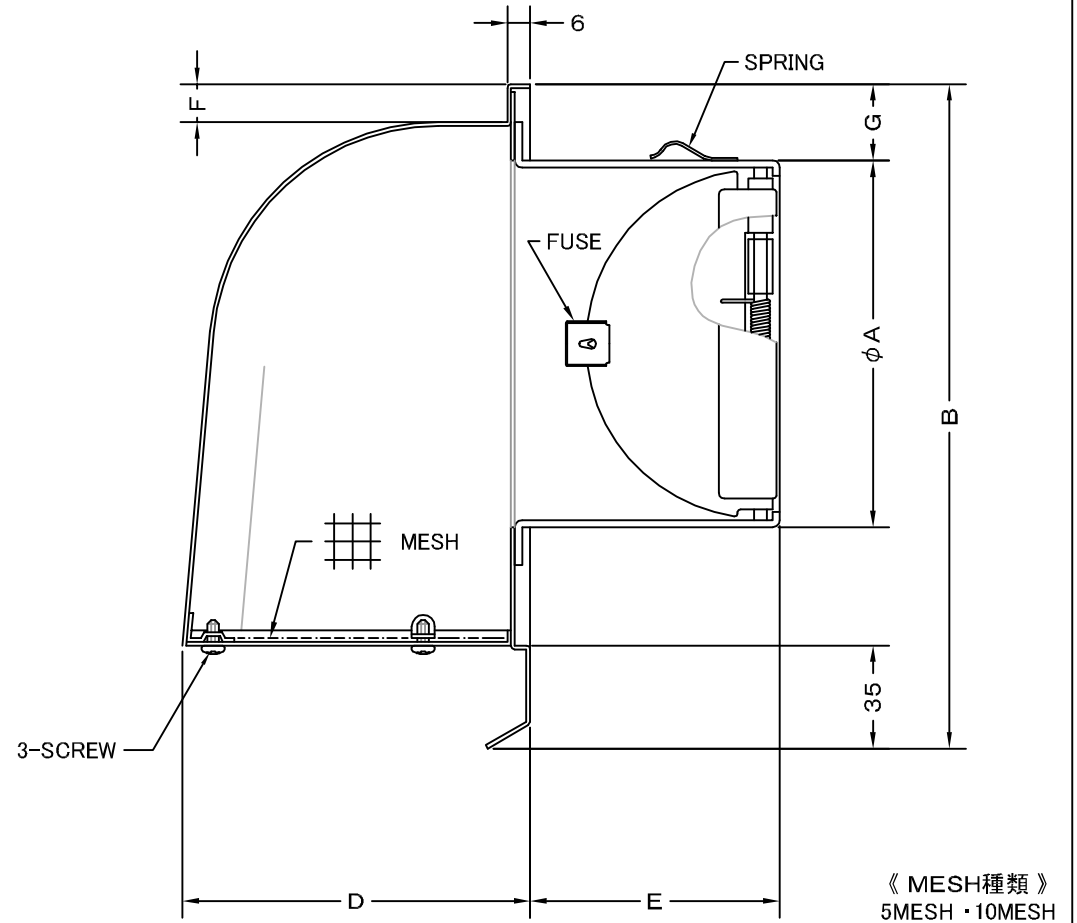
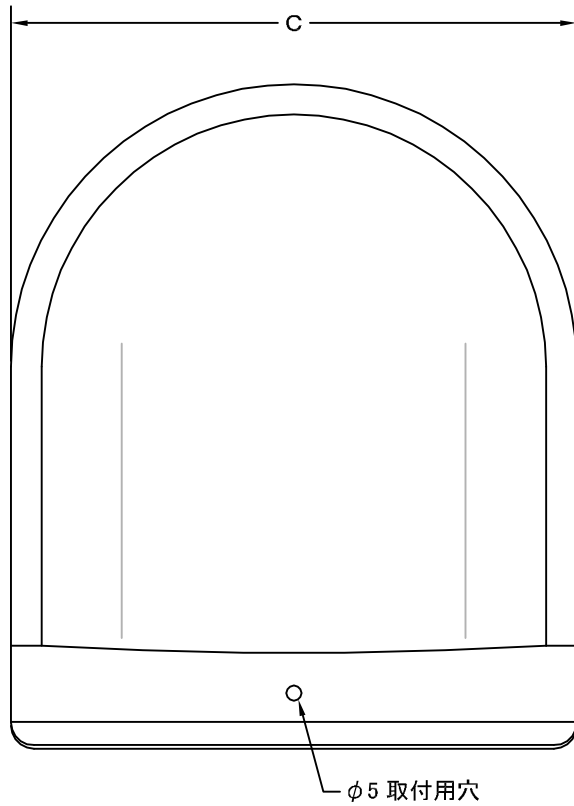
SIZE	A	B	C	D	E	F	G	DUCT SIZE	Q'TTY
CFND 75SC	72	182	148	97	50	11	20	#3(φ 75)	
CFND 100SC	97	182	148	97	65	11	20	#4(φ 100)	
CFND 125SC	122	238	200	135	81	12	20	#5(φ 125)	
CFND 150SC	147	238	200	135	95	12	20	#6(φ 150)	
CFND 175SC	172	290	241	176	105	12	23	#7(φ 175)	
CFND 200SC	197	290	241	176	115	12	23	#8(φ 200)	

材質	SUS 304 , 0.5t (FD部 : SUS 304 , 1.5t)				
表面仕上	シルバー焼付塗装仕上ゲ				
図面名称	ステンレス製FD付深型パイプフード (3メッシュ金網脱着タイプ)		型式	CFND-SC	
承認	検図	製図	設計	尺 FREE 作成日 2005・10・01	
H. T	H. K	H. A	K. N		
				図番	SC032570C



西邦工業株式会社

TITLE



SIZE	A	B	C	D	E	F	G	DUCT SIZE	Q'TTY
CFND 75SC	72	182	148	97	50	11	20	#3(φ 75)	
CFND 100SC	97	182	148	97	65	11	20	#4(φ 100)	
CFND 125SC	122	238	200	135	81	12	20	#5(φ 125)	
CFND 150SC	147	238	200	135	95	12	20	#6(φ 150)	
CFND 175SC	172	290	241	176	105	12	23	#7(φ 175)	
CFND 200SC	197	290	241	176	115	12	23	#8(φ 200)	

材質	SUS 304 , 0.5t (FD部 : SUS 304 , 1.5t)	
表面仕上	シルバー焼付塗装仕上ゲ	
図面名称	ステンレス製FD付深型パイプフード (オプション金網脱着タイプ)	型式 CFND-SC 〈OP〉
承認	検図	製図
H. T	H. K	H. A
設計	尺	図番
K. N	FREE	SC032580C
作成日	2005・10・01	



西邦工業株式会社