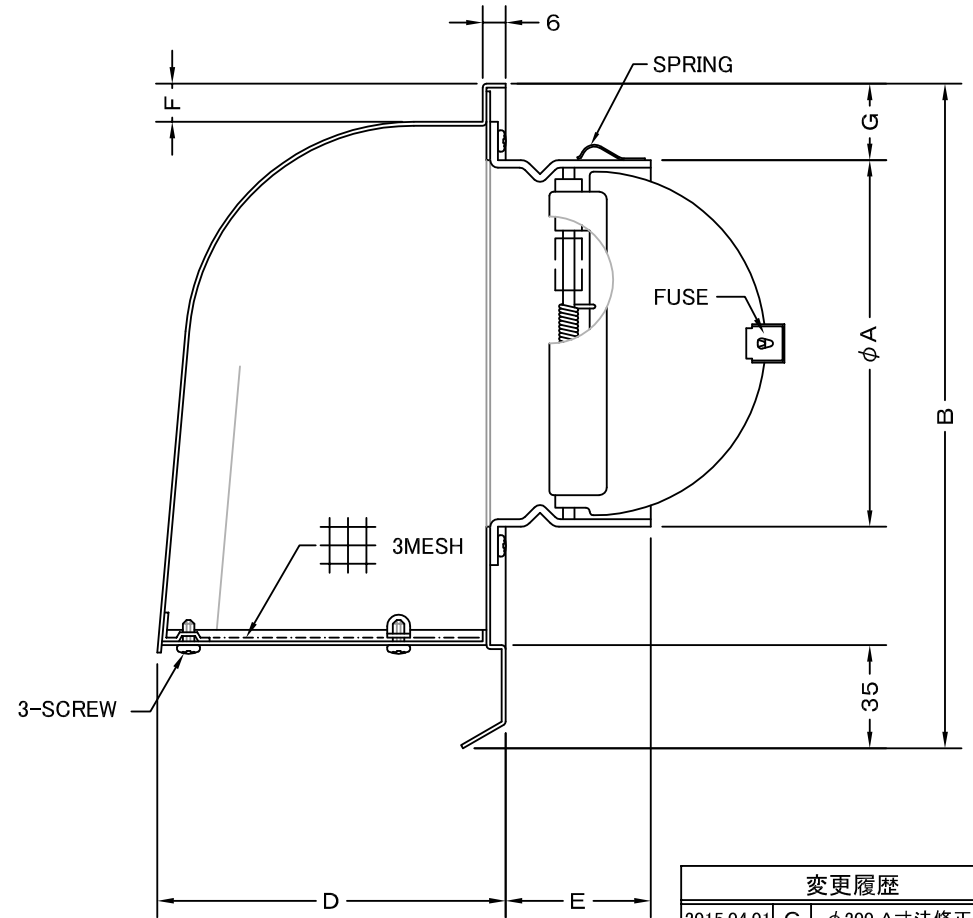
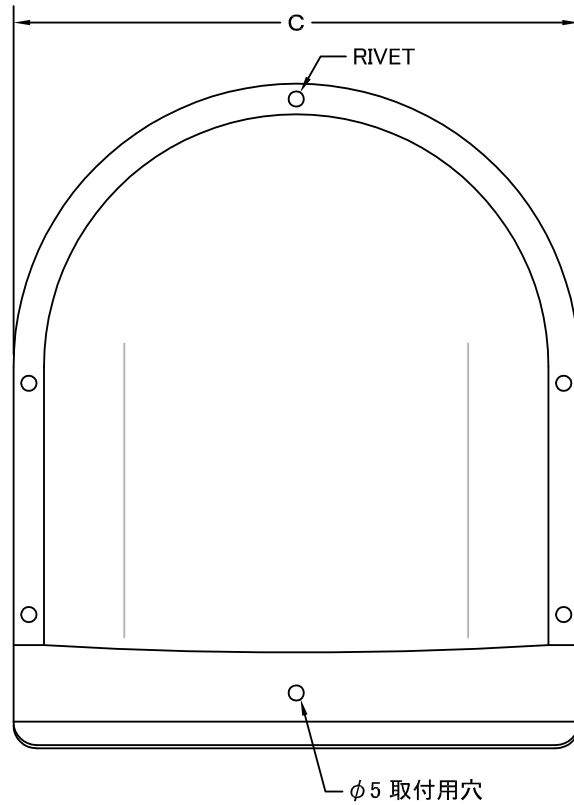


TITLE



変更履歴	
2015.04.01	G φ200 A寸法修正

SIZE	A	B	C	D	E	F	G	DUCT SIZE	Q'TTY
CFND 100S	97	182	148	97	45	11	20	#4(φ100)	
CFND 125S	122	238	200	135	51	12	20	#5(φ125)	
CFND 150S	146	238	200	135	45	12	20	#6(φ150)	
CFND 200S	197	290	241	176	63	12	23	#8(φ200)	

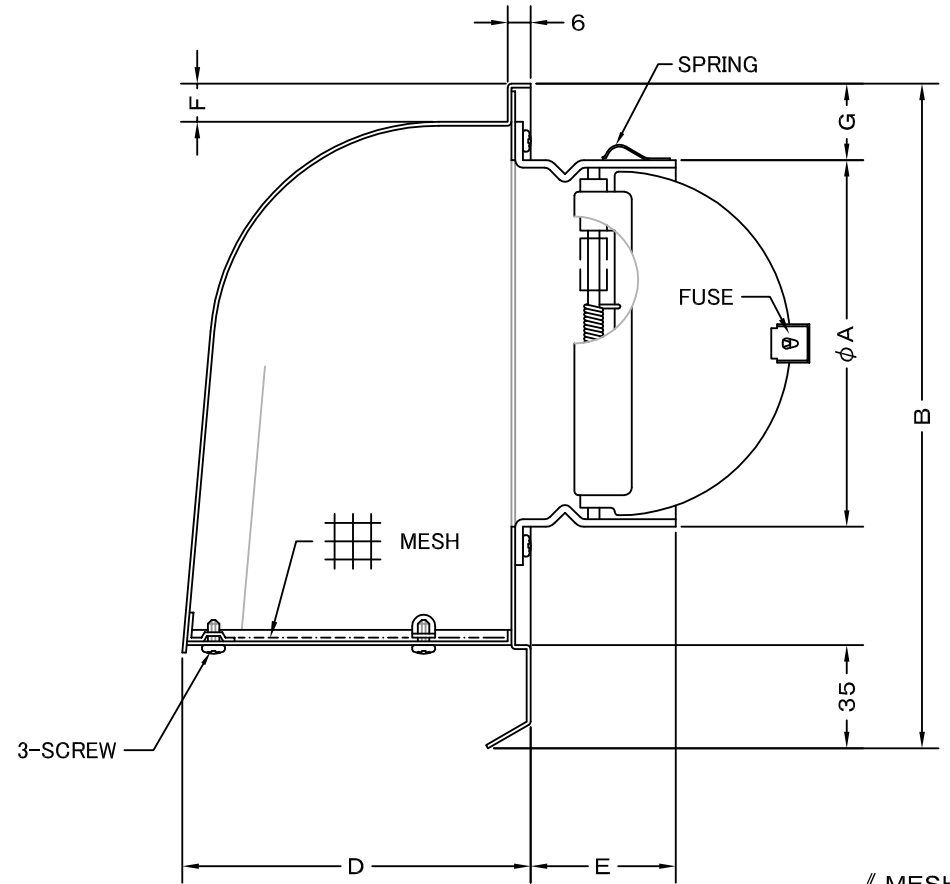
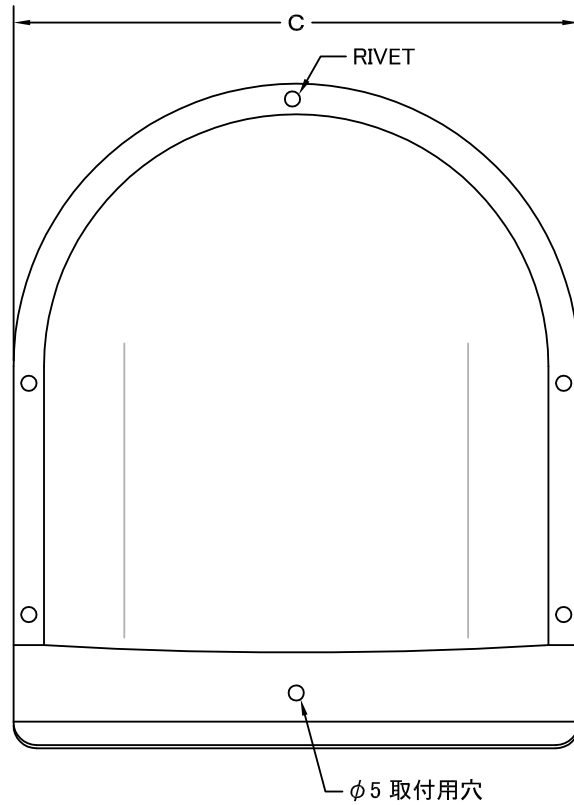
材質	SUS 304, 0.5t (FD部: SS 41, 1.6t)						
表面仕上	シルバー焼付塗装仕上げ						
図面名称	ステンレス製FD付深型パイプフード (3メッシュ金網脱着タイプ)					型式	CFND-S
承認	検図	製図	設計	尺度	FREE	図番	SB032170G
H. T	H. K	H. A	K. N	作成日	2005・10・01		



SEIHO

西邦工業株式会社

TITLE



《 MESH種類 》  
5MESH・10MESH

SIZE	A	B	C	D	E	F	G	DUCT SIZE	Q'TTY
CFND 100S	97	182	148	97	45	11	20	#4 (φ 100)	
CFND 125S	122	238	200	135	51	12	20	#5 (φ 125)	
CFND 150S	146	238	200	135	45	12	20	#6 (φ 150)	
CFND 200S	197	290	241	176	63	12	23	#8 (φ 200)	

材質	SUS 304 , 0. 5t (FD部 : SS 41 , 1. 6t)						
表面仕上	シルバー焼付塗装仕上ゲ						
図面名称	ステンレス製FD付深型パイプフード (オプション金網脱着タイプ)					型式	CFND-S <OP>
承認	検図	製図	設計	尺度	FREE	図番	SB032180G
H. T	H. K	H. A	K. N	作成日	2005・10・01		



SEIHO

西邦工業株式会社