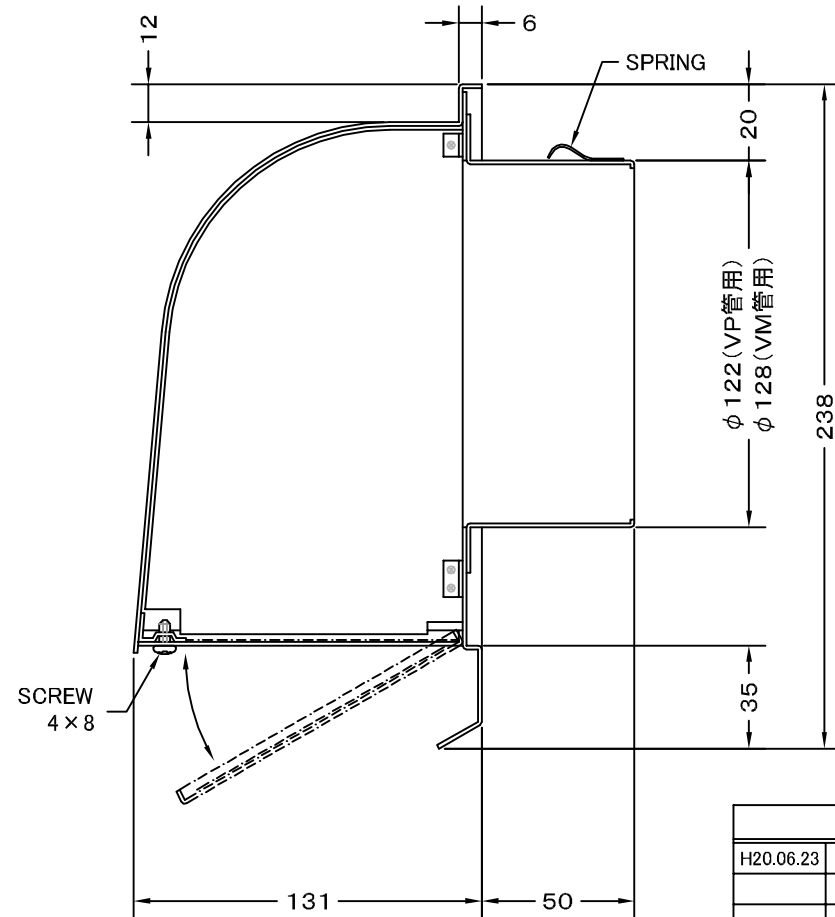
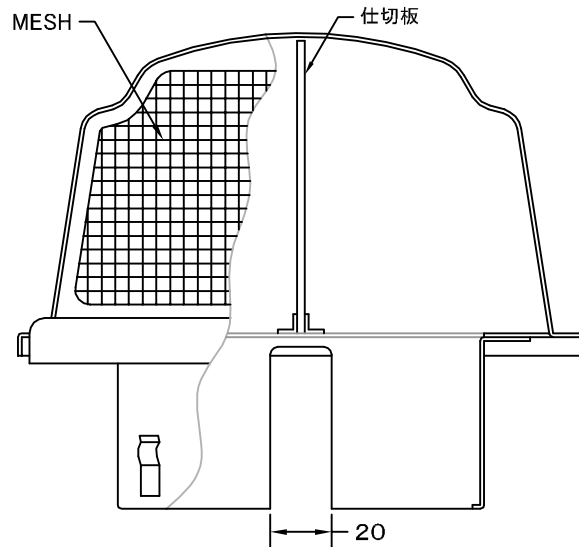
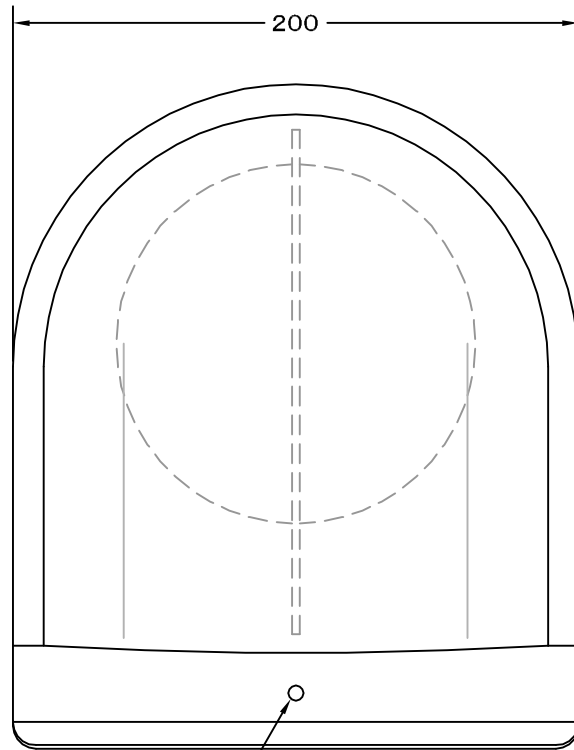


TITLE



《 MESH種類 》  
5MESH・10MESH

変更履歴		
H20.06.23	A	SCREW BOLT変更

材質	SUS 304 , 0.5t			
表面仕上	シルバー焼付塗装仕上げ			
図面名称	ステンレス製仕切板付深型パイプフード・BL認定品 (ショートサーキット対策・オプション金網開閉・二管路管用)		型式	CFN 125WSBL < OP >
承認	検図	製図	設計	尺度
H. T	H. K	H. A	K. N	FREE
				図番
				2005・10・01
				BA032088A



SEIHO

西邦工業株式会社