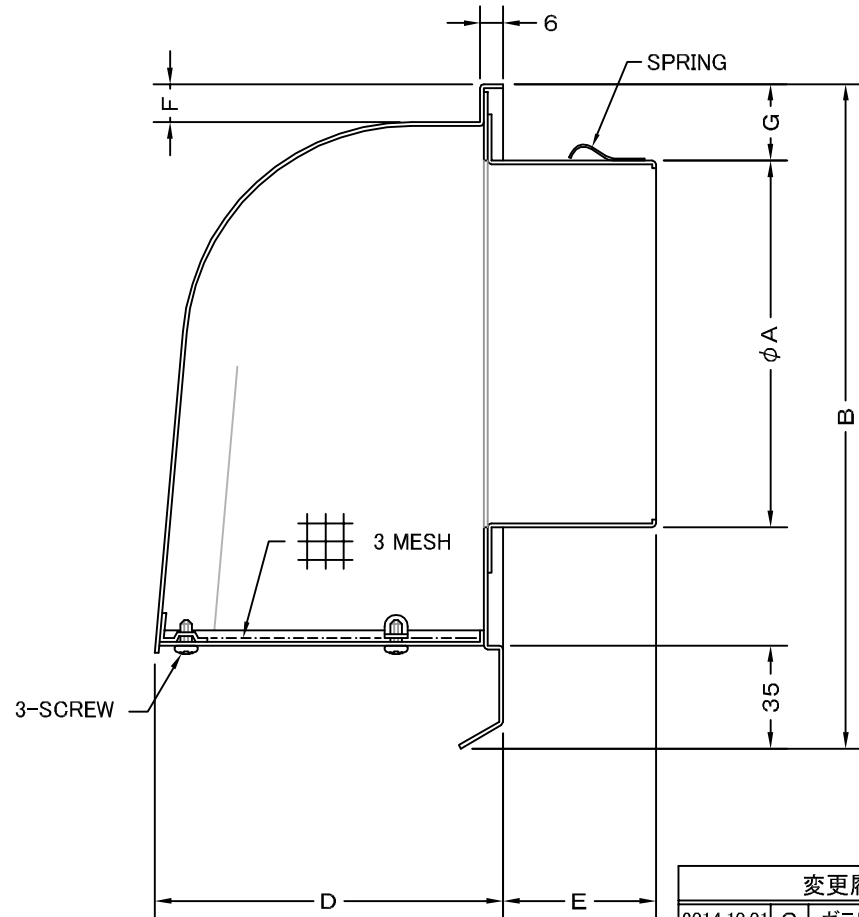
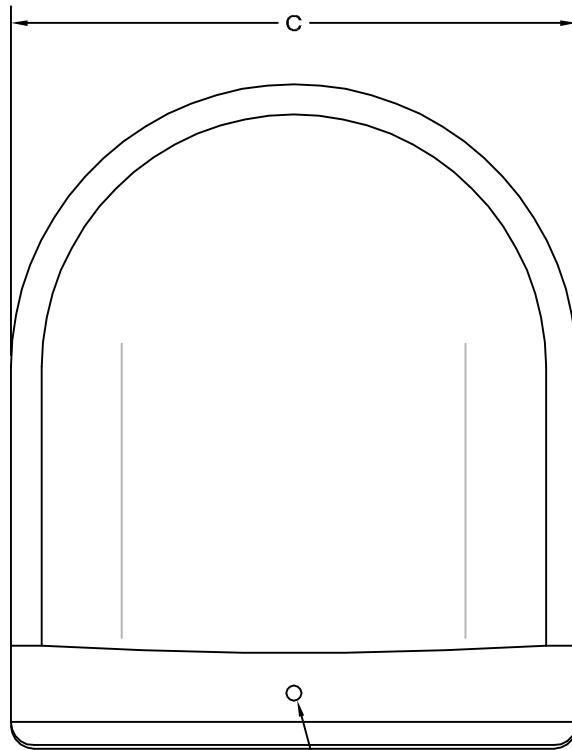


TITLE



変更履歴		
2014.10.01	C	ガラリ開閉部変更

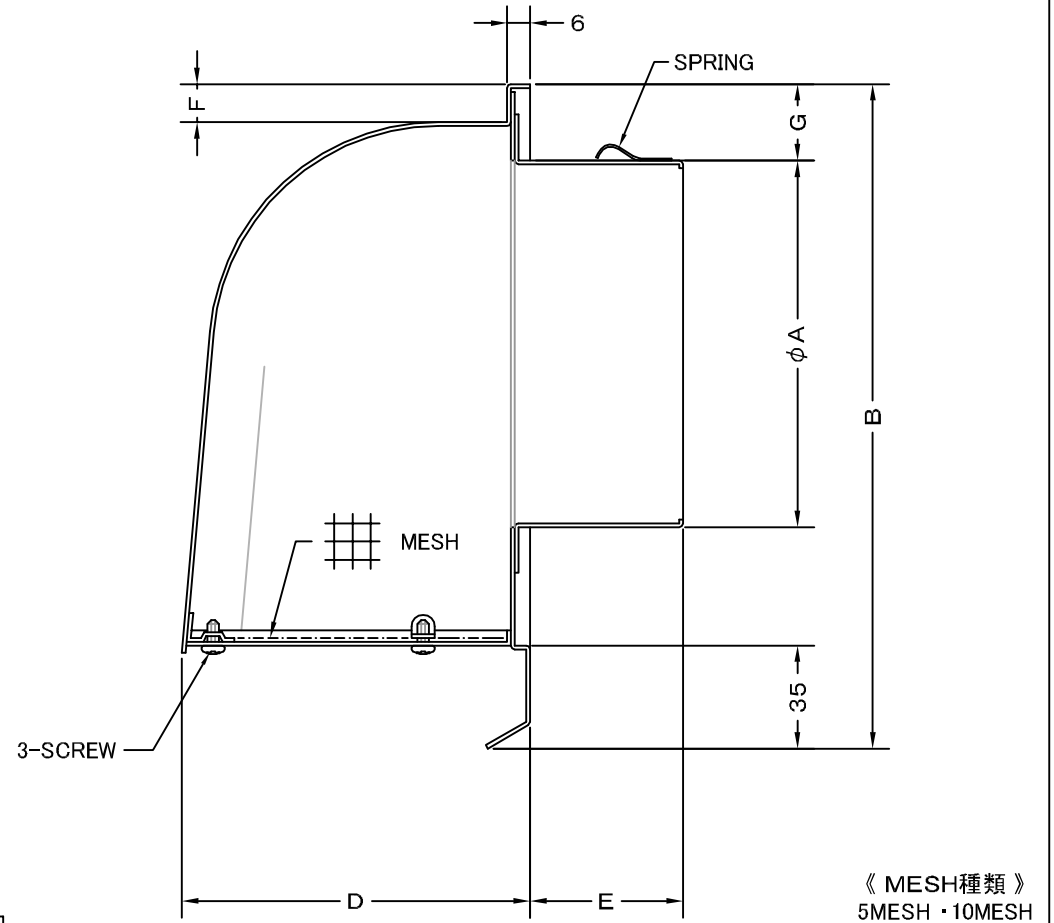
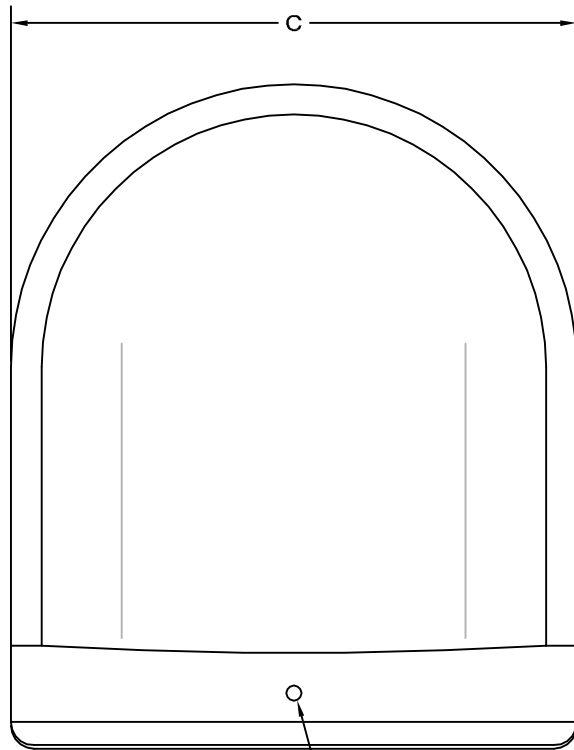
SIZE	A	B	C	D	E	F	G	DUCT SIZE	Q'TTY
CFN 50S	48	182	148	97	50	11	30	#2(φ 50)	
CFN 65S	62	182	148	97	50	11	20	#2.5(φ 65)	
CFN 75S	72	182	148	97	50	11	20	#3(φ 75)	
CFN 100S	97	182	148	97	50	11	20	#4(φ 100)	
CFN 125S	122	238	200	135	50	12	20	#5(φ 125)	
CFN 150S	147	238	200	135	55	12	20	#6(φ 150)	
CFN 175S	170	290	241	176	60	12	23	#7(φ 175)	
CFN 200S	197	290	241	176	75	12	23	#8(φ 200)	

材質	SUS 304 , 0. 5t	
表面仕上	シルバー焼付塗装仕上ゲ	
図面名称	ステンレス製深型パイプフード (3メッシュ金網脱着タイプ)	型式 CFN-S
承認	検図	製図
H. T	H. K	H. A
設計	設計	設計
K. N	K. N	K. N
尺度	FREE	図番
作成日	2005・10・01	SA032070C



西邦工業株式会社

TITLE



《 MESH種類 》
5MESH・10MESH

SIZE	A	B	C	D	E	F	G	DUCT SIZE	Q'TTY
CFN 50S	48	182	148	97	50	11	30	#2(φ 50)	
CFN 65S	62	182	148	97	50	11	20	#2.5(φ 65)	
CFN 75S	72	182	148	97	50	11	20	#3(φ 75)	
CFN 100S	97	182	148	97	50	11	20	#4(φ 100)	
CFN 125S	122	238	200	135	50	12	20	#5(φ 125)	
CFN 150S	147	238	200	135	55	12	20	#6(φ 150)	
CFN 175S	170	290	241	176	60	12	23	#7(φ 175)	
CFN 200S	197	290	241	176	75	12	23	#8(φ 200)	

材質	SUS 304 , 0. 5t	
表面仕上	シルバー焼付塗装仕上ゲ	
図面名称	ステンレス製深型パイプフード (オプション金網脱着タイプ)	型式 CFN-S 〈OP〉
承認	検図	製図
H. T	H. K	H. A
設計	設計	設計
K. N	K. N	K. N
尺度	FREE	図番
作成日	2005・10・01	SA032080C



SEIHO

西邦工業株式会社