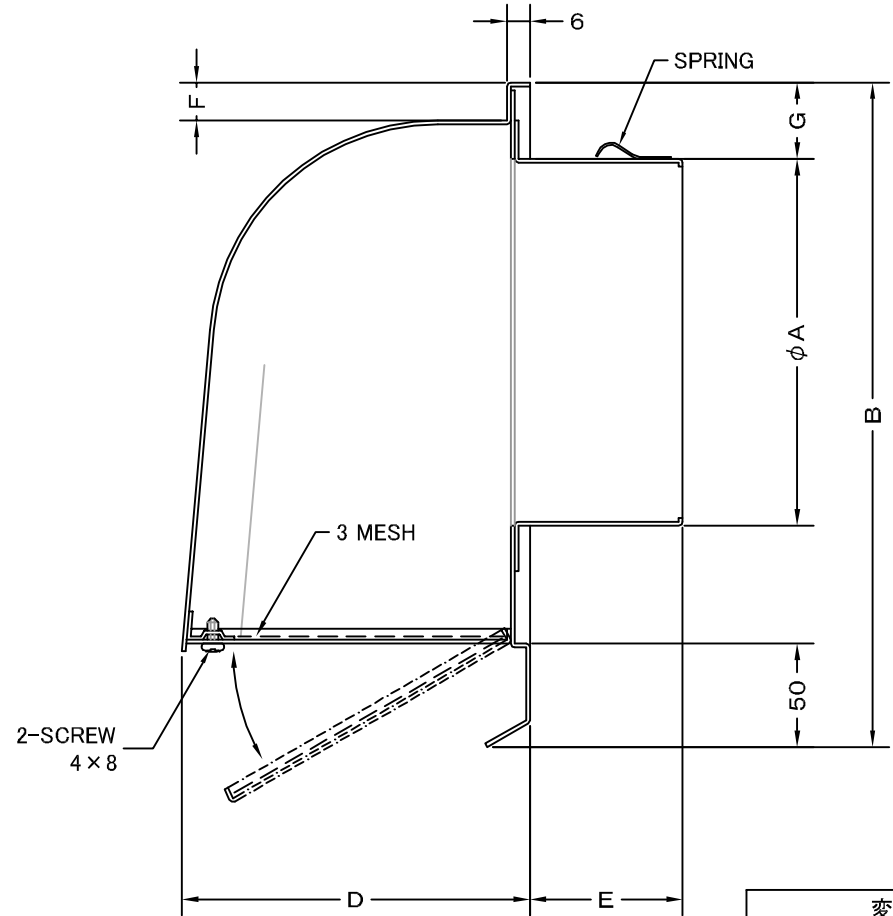
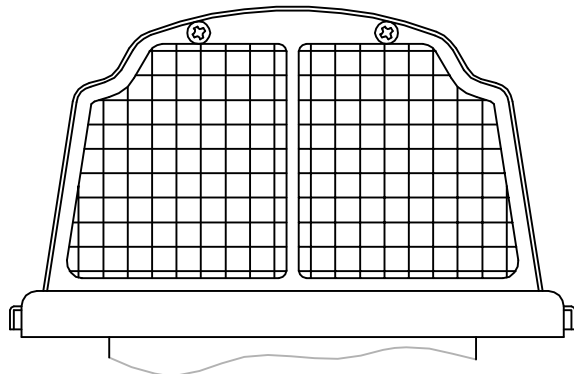
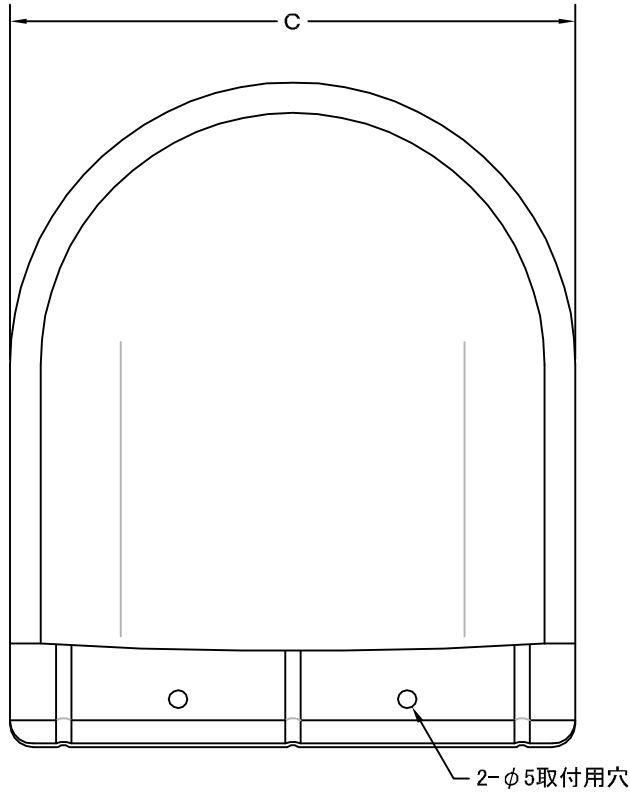


TITLE



変更履歴		
2008.06.23	A	SCREW BOLT変更

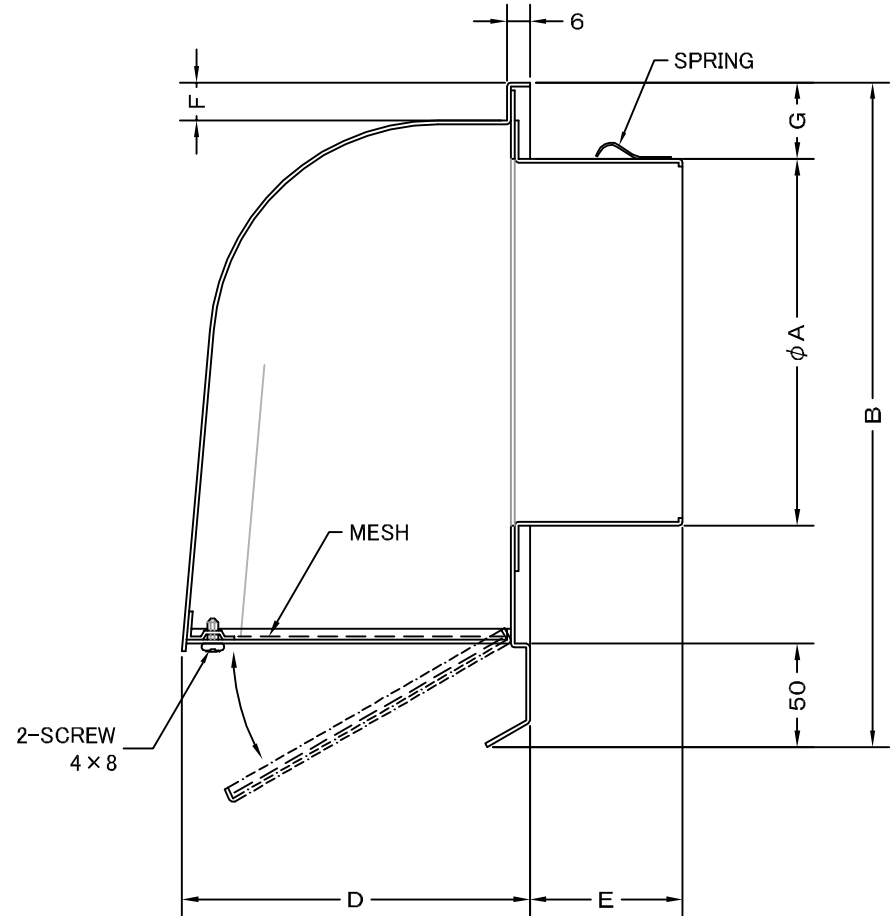
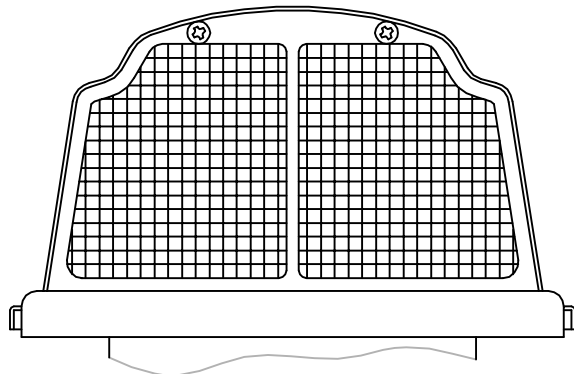
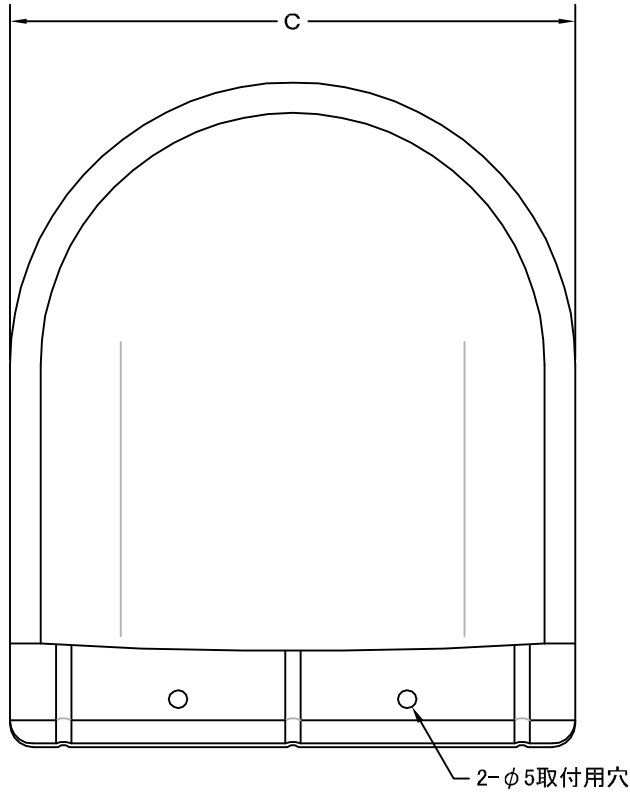
材質	SUS 304 , 0.5t			
表面仕上	シルバー焼付塗装仕上げ			
図面名称	ステンレス製深型パイプフード (大口径・3メッシュ金網開閉タイプ)		型式	CFN-S
承認	検図	製図	設計	図番 SA032079A
H. T	H. K	H. A	K. N	
尺 FREE		作成日		
2005・10・01				

SIZE	A	B	C	D	E	F	G	DUCT SIZE	Q'TTY
CFN 225S	220	425	320	235	75	15	28	# 9(φ 225)	
CFN 250S	245	425	320	235	75	15	28	#10(φ 250)	
CFN 300S	295	455	350	260	75	15	28	#12(φ 300)	



西邦工業株式会社

TITLE



《 MESH種類 》  
5MESH・10MESH

SIZE	A	B	C	D	E	F	G	DUCT SIZE	Q'TTY
CFN 225S	220	425	320	235	75	15	28	# 9 (φ 225)	
CFN 250S	245	425	320	235	75	15	28	#10 (φ 250)	
CFN 300S	295	455	350	260	75	15	28	#12 (φ 300)	

材質	SUS 304 , 0.5t		
表面仕上	シルバー焼付塗装仕上げ		
図面名称	ステンレス製深型パイプフード (大口径・オプション金網開閉タイプ)		型式 CFN-S < OP >
承認	検図	製図	設計
H. T	H. K	H. A	K. N
尺度		FREE	図番 SA032089A
作成日		2005・10・01	



西邦工業株式会社