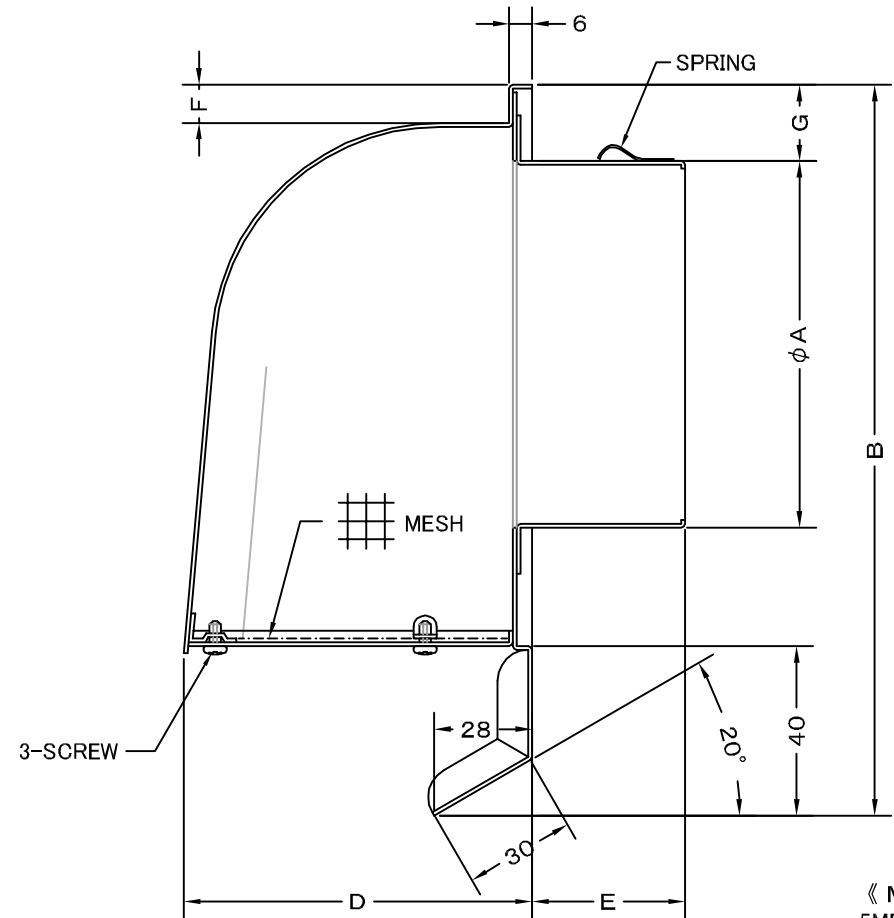
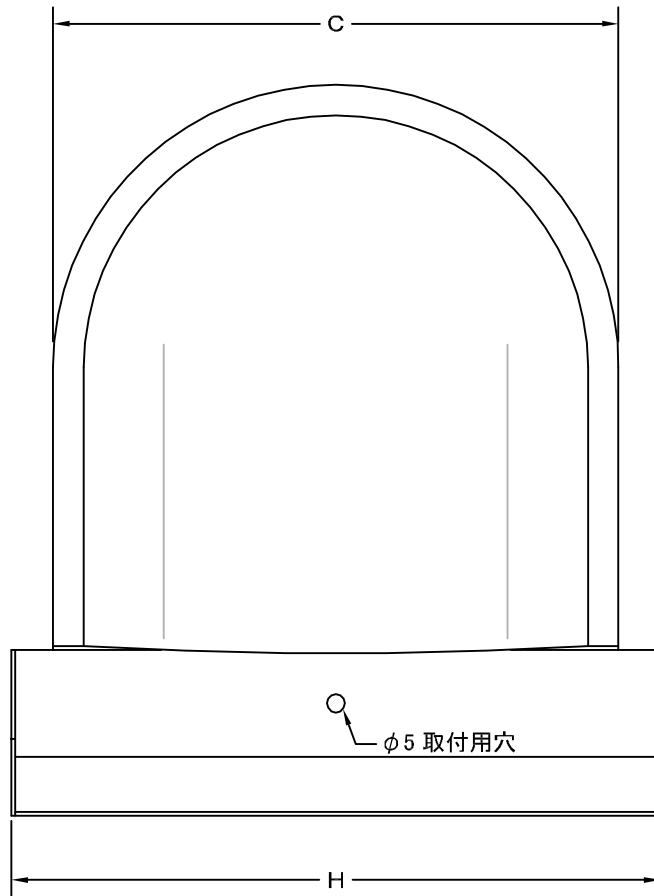


TITLE



《 MESH種類 》  
5MESH・10MESH

SIZE	A	B	C	D	E	F	G	H	DUCT SIZE	Q'TTY
CFN 50MS	48	187	148	97	50	11	30	168	#2(φ 50)	
CFN 65MS	62	187	148	97	50	11	20	168	#2.5(φ 65)	
CFN 75MS	72	187	148	97	50	11	20	168	#3(φ 75)	
CFN 100MS	97	187	148	97	50	11	20	168	#4(φ 100)	
CFN 125MS	122	243	200	135	50	12	20	220	#5(φ 125)	
CFN 150MS	147	243	200	135	55	12	20	220	#6(φ 150)	
CFN 175MS	170	295	241	176	60	12	23	265	#7(φ 175)	
CFN 200MS	197	295	241	176	75	12	23	265	#8(φ 200)	

材質	SUS 304 , 0.5t	
表面仕上	シルバー焼付塗装仕上ゲ	
図面名称	ステンレス製特殊水切り付パイプフード (オプション金網脱着タイプ)	型式 CFN-MS <OP>
承認	検図	製図
H. T	H. K	H. A
設計	設計	設計
K. N	K. N	K. N
尺度	FREE	図番
作成日	2005・10・01	SA034080C



SEIHO

西邦工業株式会社