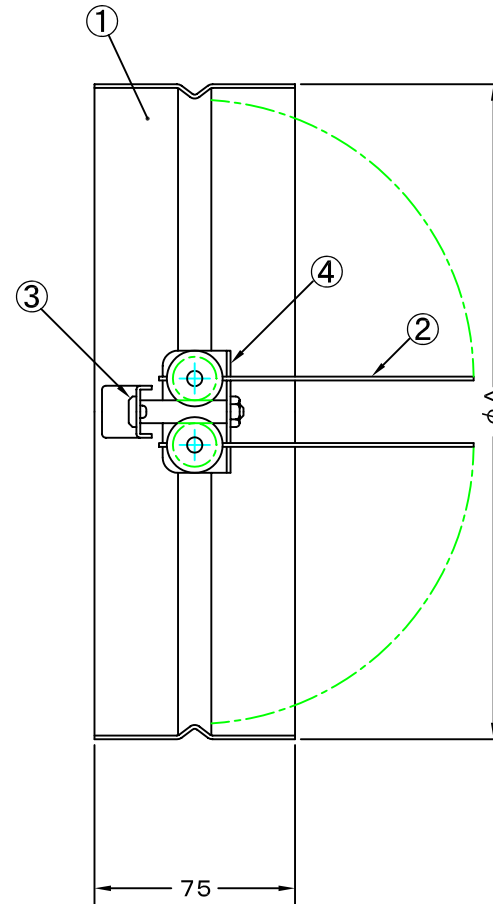
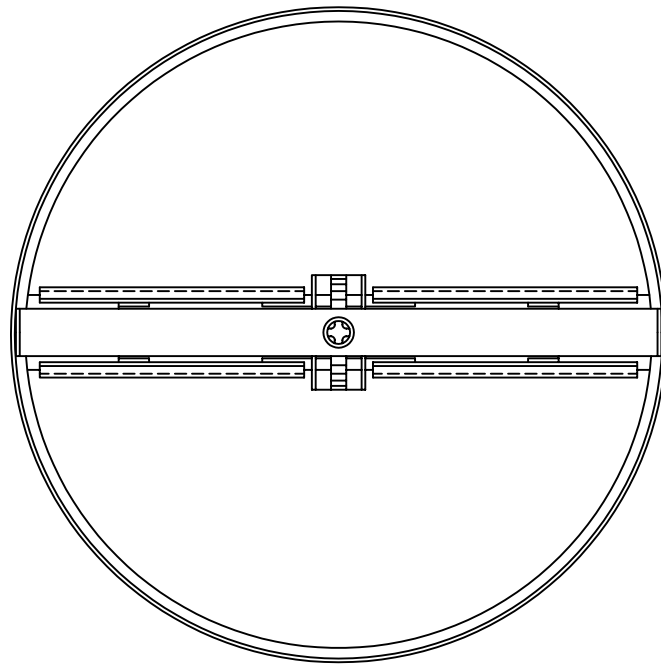


TITLE



4	ギヤ-BOX	鋼板 , t1.6
3	ウォームギヤ-	真鍮, φ10/ギヤ-比=12:1
2	シャッター	鋼板 , t1.0
1	フレーム	鋼板 , t1.0
No.	部品名	備考

SIZE	A	DUCT SIZE	Q'TTY
BS 4	95	# 4(φ 100)	
BS 5	120	# 5(φ 125)	
BS 6	145	# 6(φ 150)	
BS 7	170	# 7(φ 175)	

変更履歴		
H21.10.01	A	図面修正

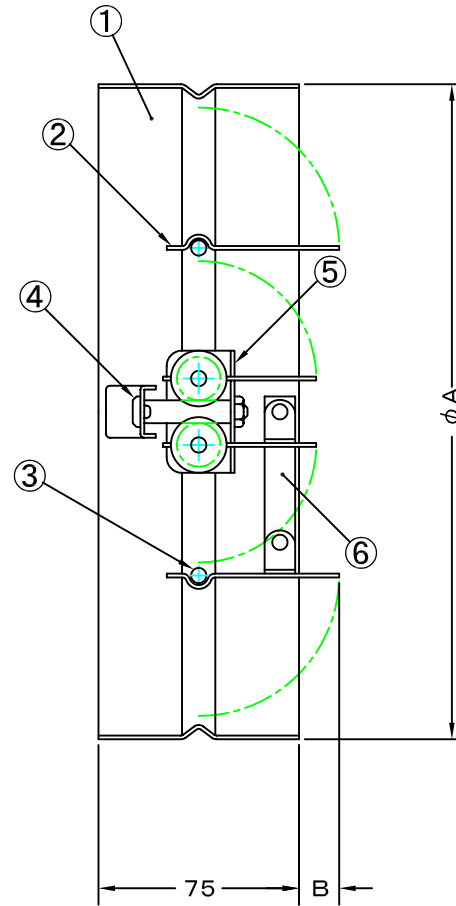
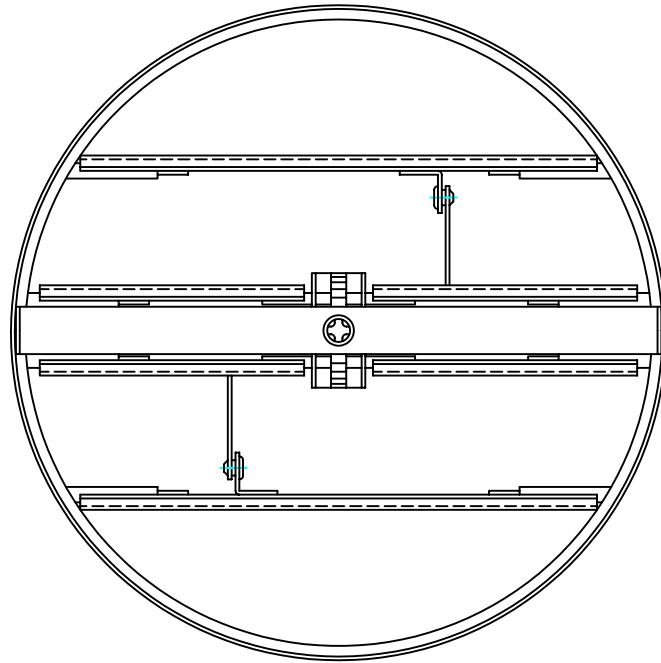
材質					
表面仕上	黒色塗装仕上げ				
図面名称	鋼板製バタフライシャッター			型式	BS
承認	検図	製図	設計	尺度	FREE
H. T	H. K	H. A	K. N	作成日	2005・10・01
					図番
					SM106090A



SEIHO

西邦工業株式会社

TITLE



変更履歴

H21.10.01	A	図面修正

6	連結板	鋼板 , t1.6
5	ギヤーBOX	鋼板 , t1.6
4	ウォームギヤー	真鍮, φ10/ギヤー比=12:1
3	羽根回転軸	特殊リベット, φ4×50
2	シャッター	鋼板 , t1.0
1	フレーム	鋼板 , t1.0
No.	部品名	備考

SIZE	A	B	DUCT SIZE	Q'TTY
BS 8	195	2	# 8(φ 200)	
BS 9	220	8	# 9(φ 225)	
BS 10	245	15	#10(φ 250)	
BS 12	295	27	#12(φ 300)	
BS 14	345	40	#14(φ 350)	
BS 15	370	46	#15(φ 375)	
BS 16	395	52	#16(φ 400)	

SIZE	A	B	DUCT SIZE	Q'TTY
BS 18	445	65	#18(φ 450)	
BS 20	495	77	#20(φ 500)	
BS 22	545	90	#22(φ 550)	
BS 24	595	103	#24(φ 600)	
BS 26	645	115	#26(φ 650)	
BS 28	695	125	#28(φ 700)	
BS 30	745	140	#30(φ 750)	

材質			
表面仕上		黒色塗装仕上げ	
図面名称	鋼板製バタフライシャッター		型式
			BS
承認	検図	製図	設計
H. T	H. K	H. A	K. N
尺 度		FREE	
作成日		2005・10・01	
図番		SM106099A	
		<h1>西邦工業株式会社</h1>	