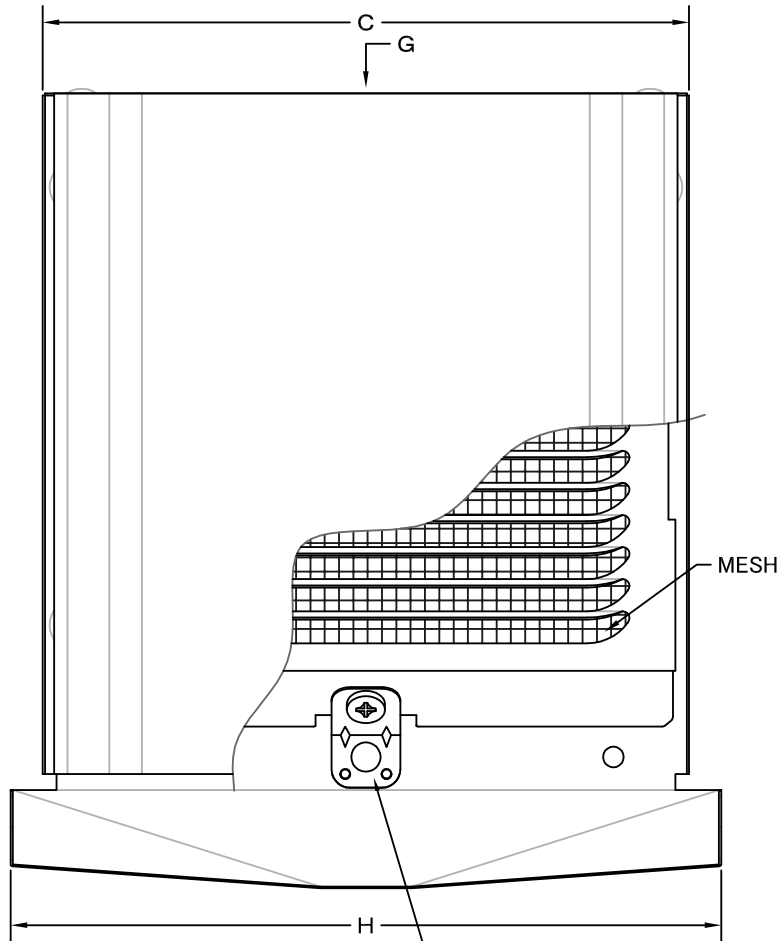
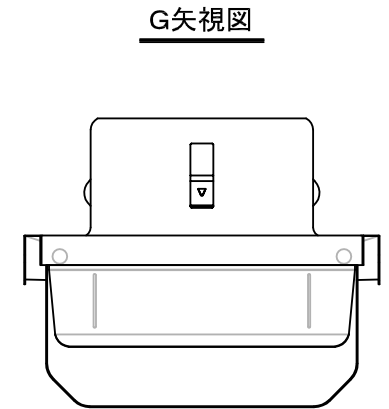
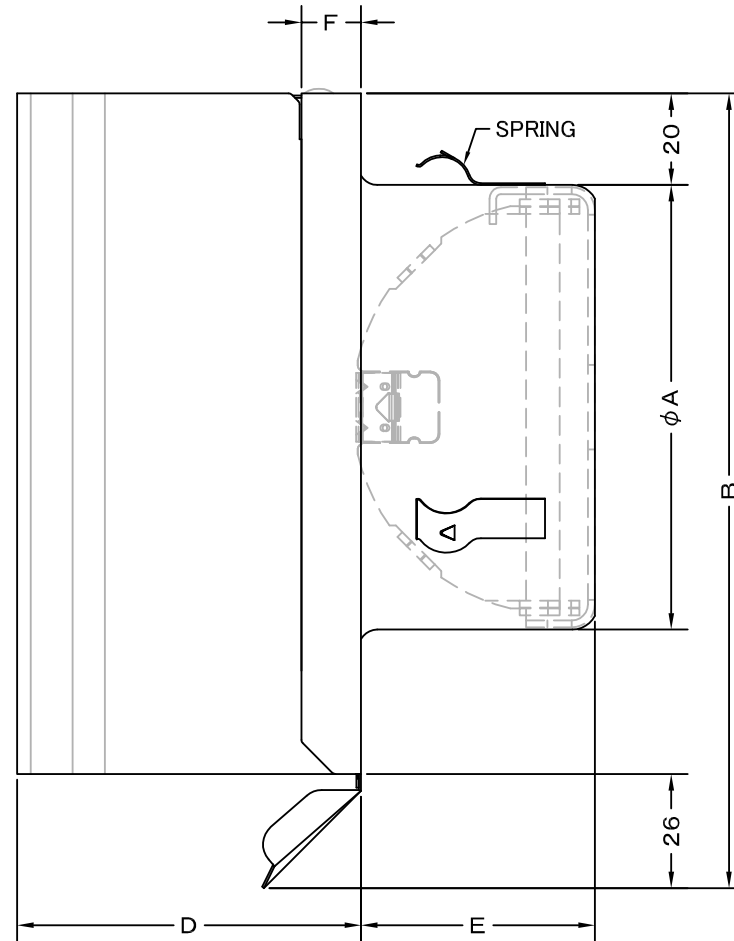


TITLE



共通金具
(NSSC FW2(SUS 430 相当), 0. 5t)



G矢視図

《 MESH種類 》
10MESH

SIZE	A	B	C	D	E	F	H	DUCT SIZE	Q'TTY
BFXD 100SCN	97	175	141	75	51	10	155	#4(φ100)	

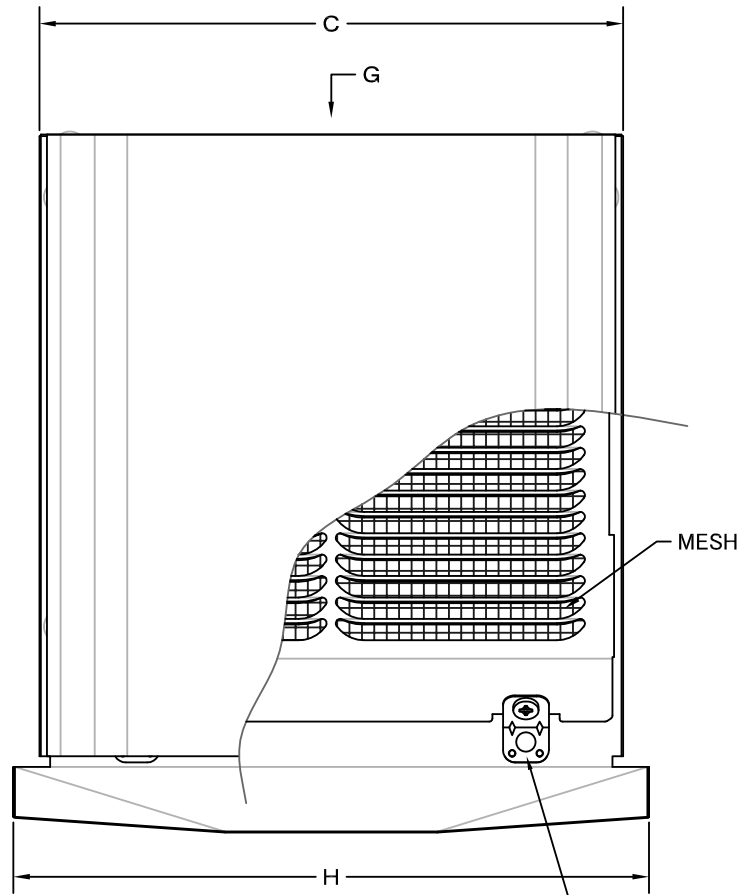
材質	SUS 304 , 0. 5t (差込部:NSSC FW2(SUS 430 相当), 1. 5t)					
表面仕上	シルバー焼付塗装仕上げ					
図面名称	ステンレス製金網付FD付角型パイプフード			型式	BFXD100SCN	
承認	検図	製図	設計	尺度	FREE	
H. T	H. K	S. M	K. N	作成日	2018.12.13	
					図番	SC291510A



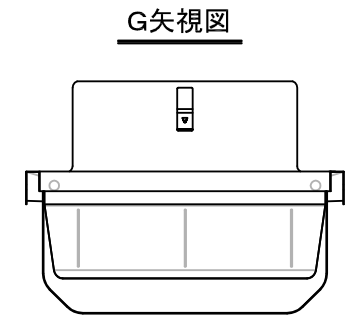
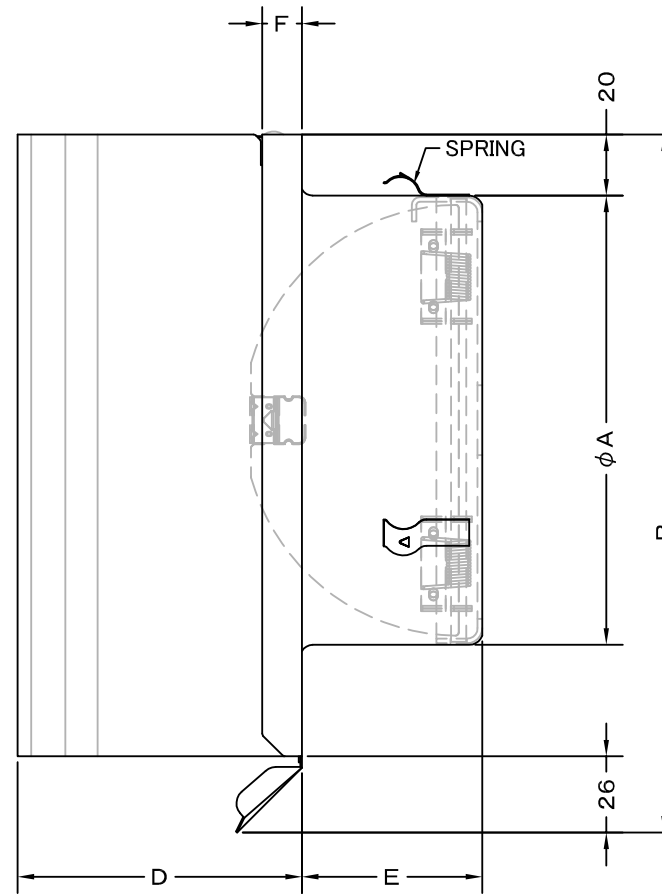
SEIHO

西邦工業株式会社

TITLE



共通金具
(NSSC FW2(SUS 430 相当), 0.5t)



G矢視図

《 MESH種類 》
10MESH

SIZE	A	B	C	D	E	F	H	DUCT SIZE	Q'TTY
BFXD 150SCN	147	230	191	93	59	10	208	#6(φ150)	

材質	SUS 304 , 0. 5t (差込部:NSSC FW2(SUS 430 相当), 1. 5t)						
表面仕上	シルバー焼付塗装仕上ゲ						
図面名称	ステンレス製金網付FD付角型パイプフード					型式	BFXD150SCN
承認	検図	製図	設計	尺度	FREE	図番	SC292510A
H. T	H. K	S. M	K. N	作成日	2018.12.13		



SEIHO

西邦工業株式会社