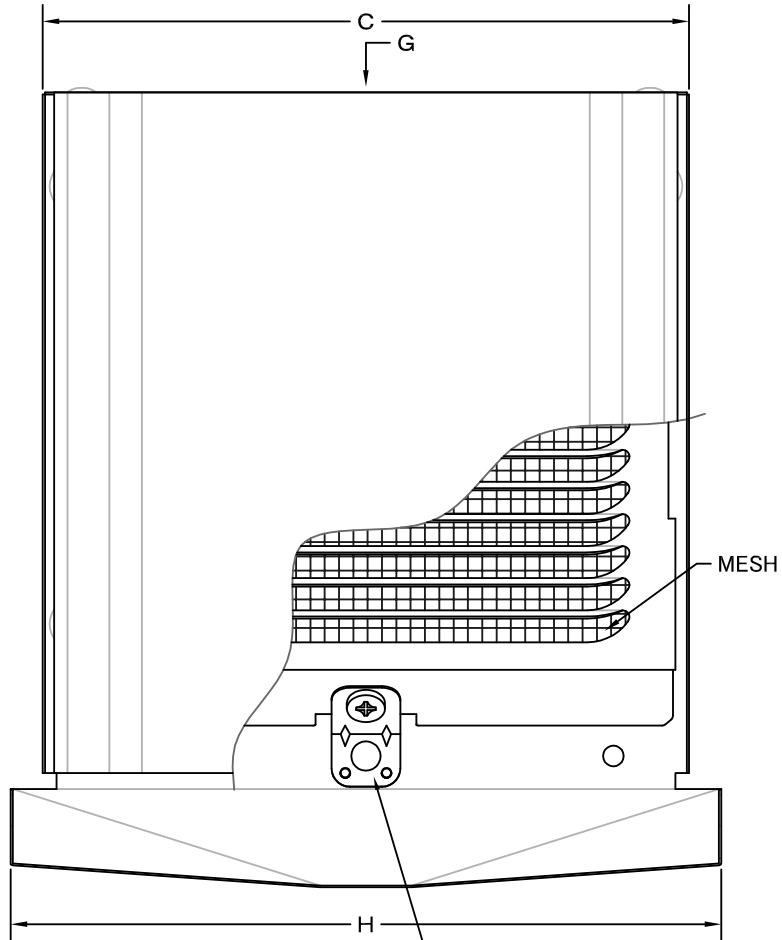
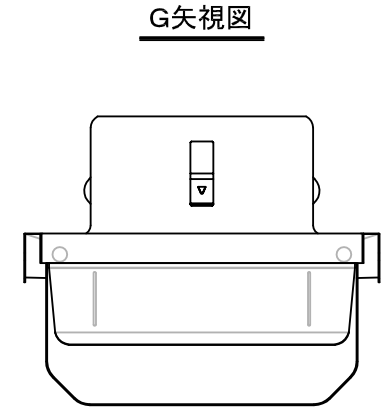
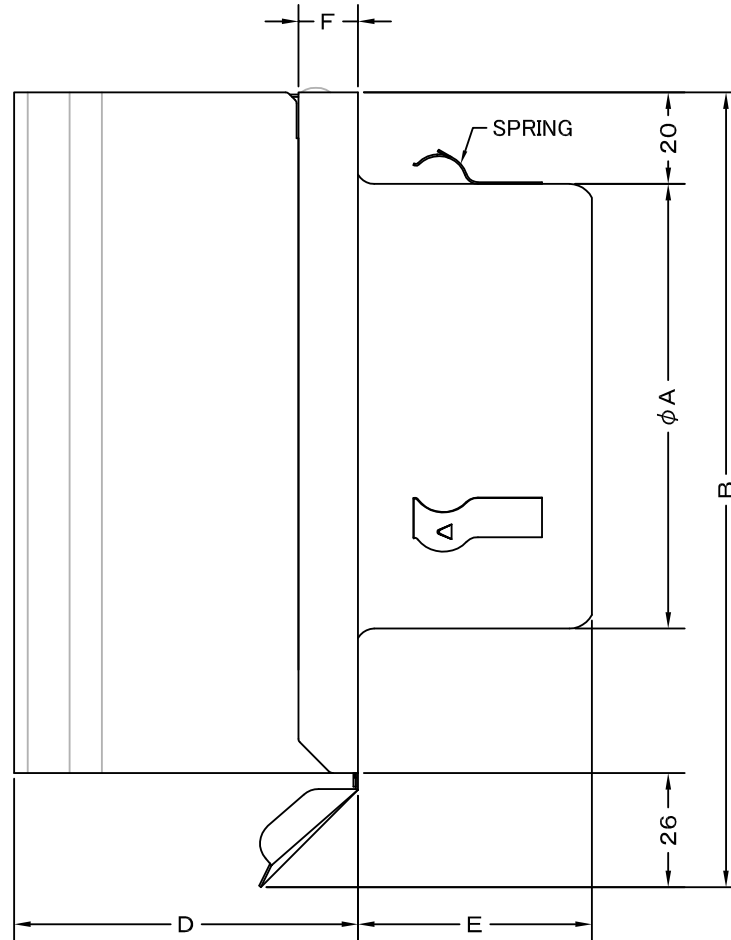


TITLE



共通金具
(NSSC FW2(SUS 430 相当), 0. 5t)



《 MESH種類 》
10MESH

材 質 SUS 304 , 0. 5t (差込部:NSSC FW2(SUS 430 相当), 0. 5t)

表面仕上 シルバー焼付塗装仕上げ

図面名称 ステンレス製金網付角型パイプフード 型式 BFX100SN

承認	検図	製図	設計	尺度	FREE	図番
H. T	H. K	S. M	K. N	作成日	2018.12.13	

SA291010A

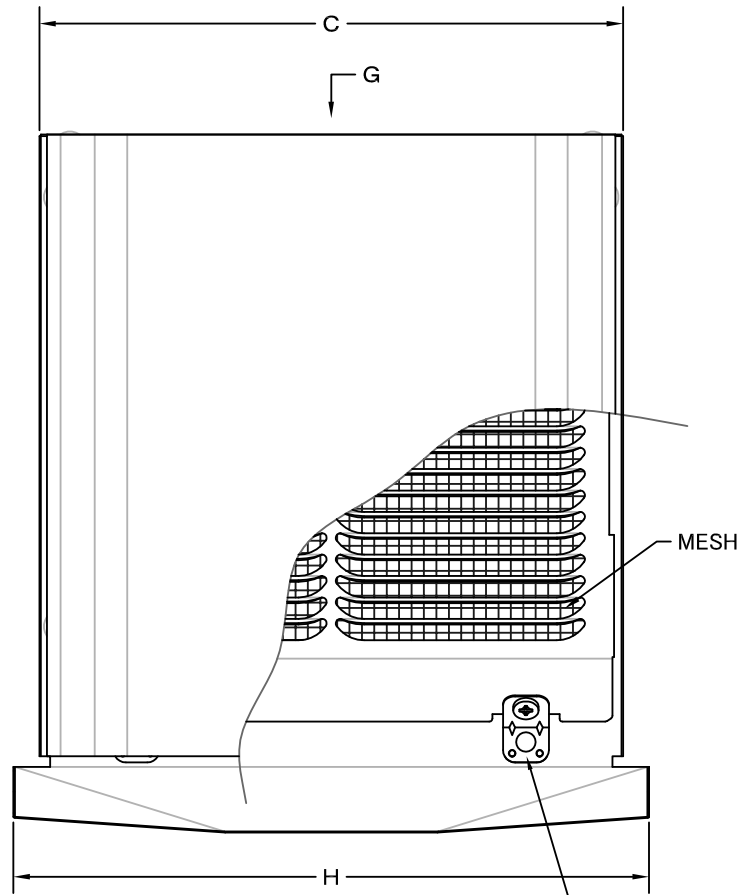
SIZE	A	B	C	D	E	F	H	DUCT SIZE	Q'TTY
BFX 100SN	97	175	141	75	51	10	155	#4(φ100)	



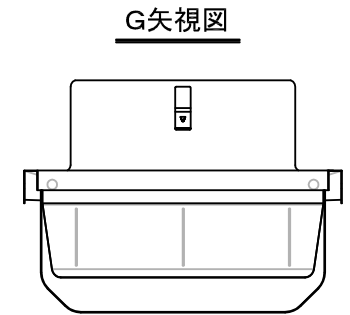
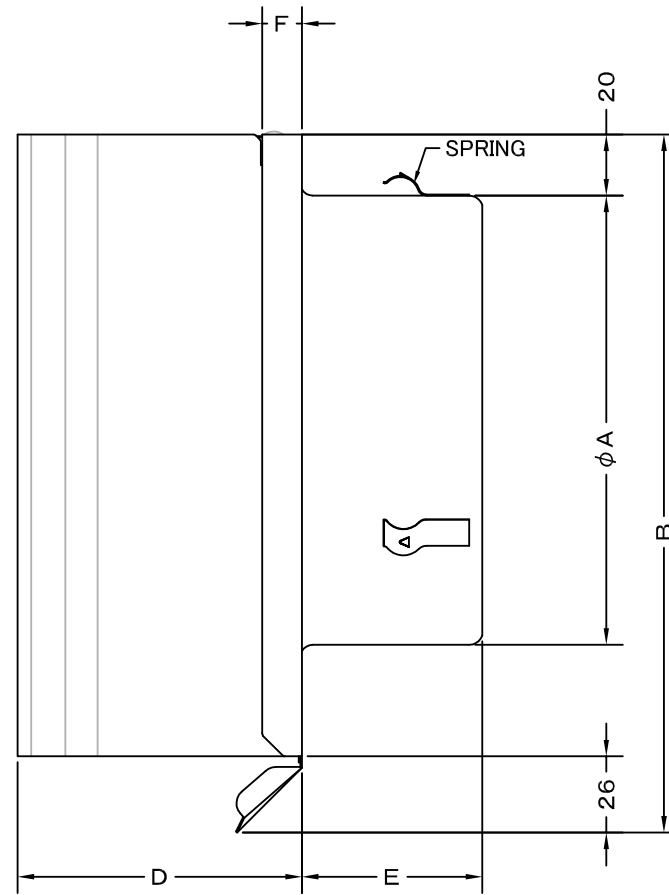
SEIHO

西邦工業株式会社

TITLE



共通金具
(NSSC FW2(SUS 430 相当), 0.5t)



《 MESH種類 》
10MESH

SIZE	A	B	C	D	E	F	H	DUCT SIZE	Q'TTY
BFX 150SN	147	230	191	93	59	10	208	#6(φ150)	

材質	SUS 304 , 0.5t (差込部:NSSC FW2(SUS 430 相当), 0.5t)					
表面仕上	シルバー焼付塗装仕上げ					
図面名称	ステンレス製金網付角型パイプフード				型式	BFX150SN
承認	検図	製図	設計	尺度	FREE	図番 SA292010A
H. T	H. K	S. M	K. N	作成日	2018.12.13	



SEIHO

西邦工業株式会社