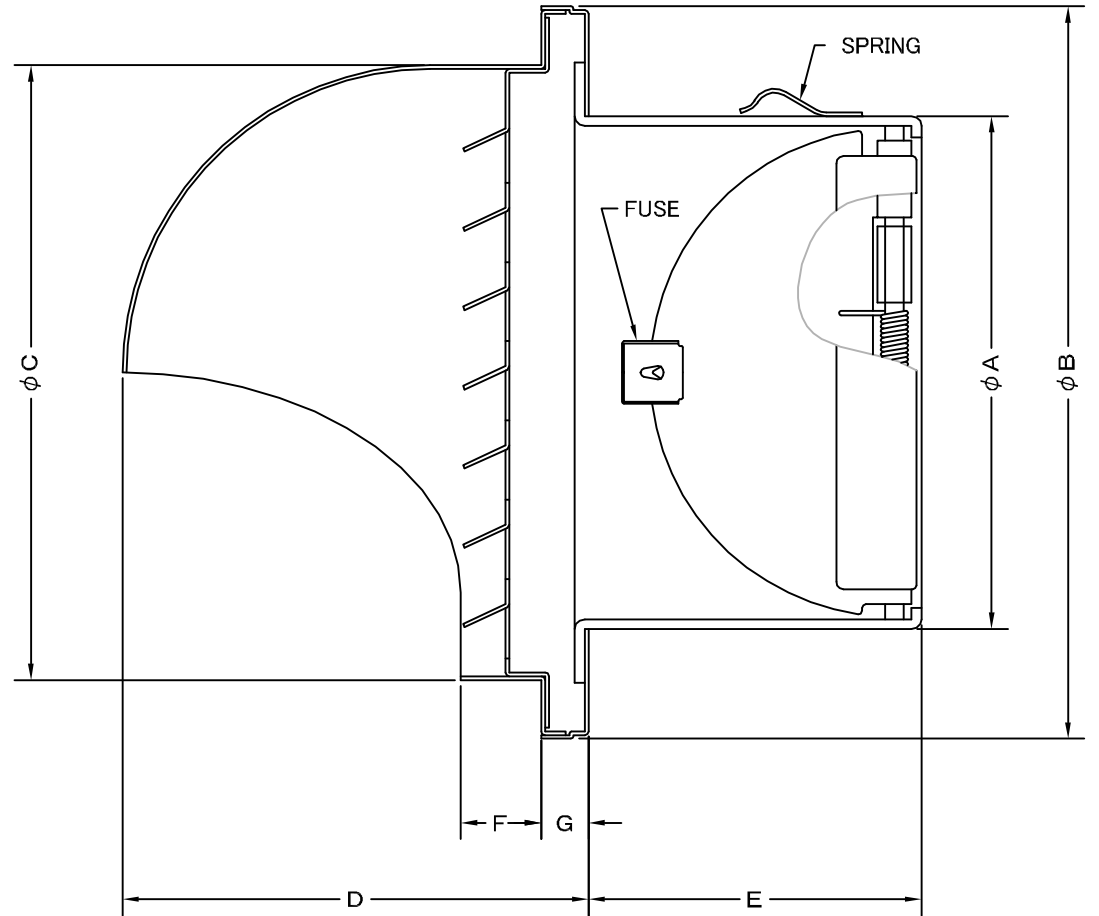
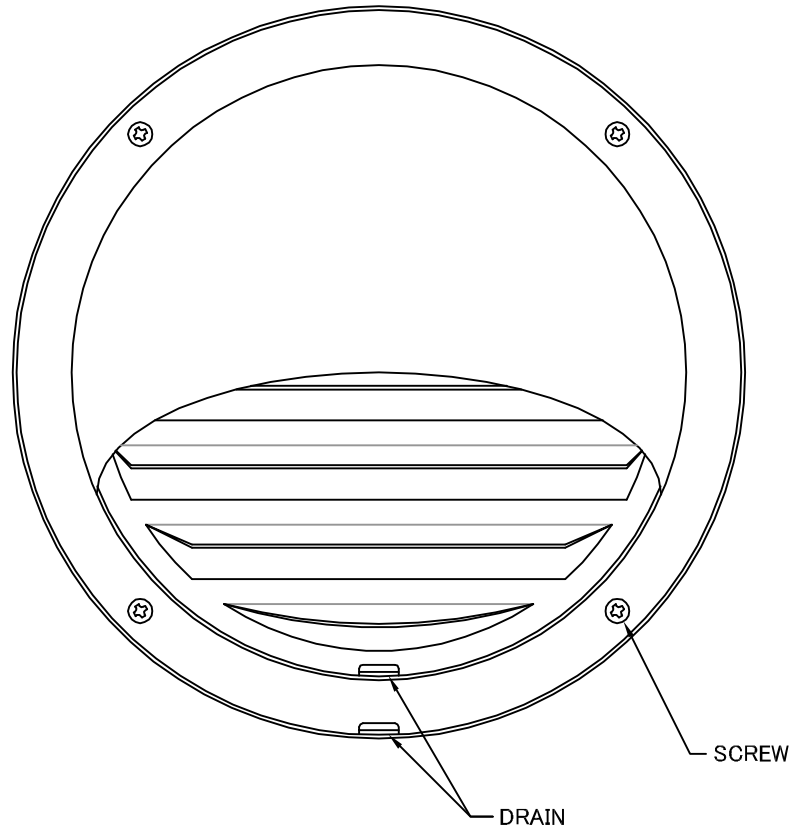



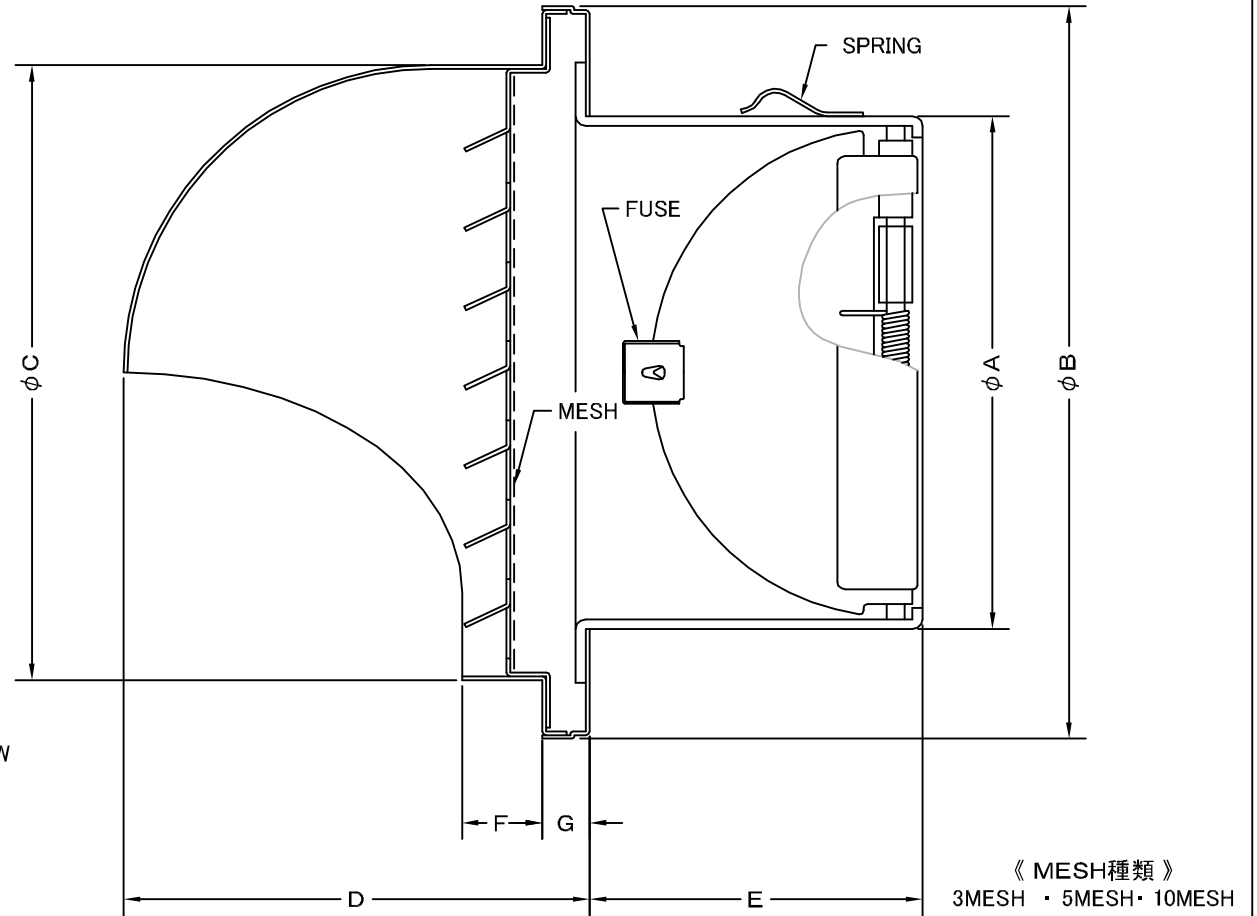
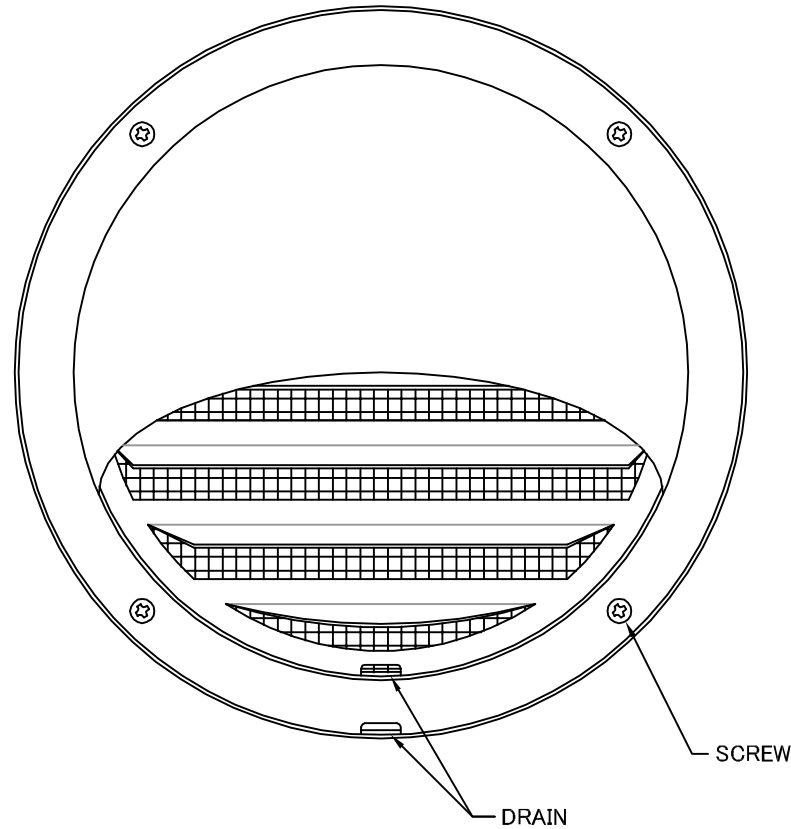
TITLE



| SIZE | A | B | C | D | E | F | G | DUCT SIZE | Q'TTY |
|------------|-----|-----|-----|-----|-----|----|----|------------------|-------|
| AFZD 75SC | 72 | 157 | 130 | 102 | 55 | 20 | 17 | # 3(ϕ 75) | |
| AFZD 100SC | 97 | 157 | 130 | 102 | 70 | 20 | 17 | # 4(ϕ 100) | |
| AFZD 125SC | 122 | 208 | 180 | 131 | 86 | 20 | 22 | # 5(ϕ 125) | |
| AFZD 150SC | 147 | 208 | 180 | 131 | 100 | 20 | 22 | # 6(ϕ 150) | |
| AFZD 175SC | 172 | 274 | 240 | 161 | 110 | 20 | 22 | # 7(ϕ 175) | |
| AFZD 200SC | 197 | 274 | 240 | 161 | 120 | 20 | 22 | # 8(ϕ 200) | |

| | | |
|-------------------------------------------------------------------------------------------------------|------------------------------------------|---------------|
| 材質 | SUS 304 , 0. 5t (FD部 : SUS 304 , 1. 5t) | |
| 表面仕上 | シルバー焼付塗装仕上ゲ | |
| 図面名称 | ステンレス製FD付丸型セルフフード (低圧損型・フード脱着式) | 型式 AFZD-SC |
| 承認 | 検図 | 製図 |
| H. T | H. K | H. A |
| 設計 | 尺 | 図番 |
| K. N | FREE | SC027500S |
| 作成日 | 2005・10・01 | |
|  西邦工業株式会社 | | |

TITLE



| SIZE | A | B | C | D | E | F | G | DUCT SIZE | Q'TTY |
|-------------|-----|-----|-----|-----|-----|----|----|------------------|-------|
| AFZD 75SCN | 72 | 157 | 130 | 102 | 55 | 20 | 17 | # 3(ϕ 75) | |
| AFZD 100SCN | 97 | 157 | 130 | 102 | 70 | 20 | 17 | # 4(ϕ 100) | |
| AFZD 125SCN | 122 | 208 | 180 | 131 | 86 | 20 | 22 | # 5(ϕ 125) | |
| AFZD 150SCN | 147 | 208 | 180 | 131 | 100 | 20 | 22 | # 6(ϕ 150) | |
| AFZD 175SCN | 172 | 274 | 240 | 161 | 110 | 20 | 22 | # 7(ϕ 175) | |
| AFZD 200SCN | 197 | 274 | 240 | 161 | 120 | 20 | 22 | # 8(ϕ 200) | |

材 質 SUS 304 , 0. 5t (FD部 : SUS 304 , 1. 5t)

表面仕上 シルバー焼付塗装仕上ゲ

図面名称 ステンレス製金網付FD付丸型セルフフード (低圧損型・フード脱着式) 型式 AFZD-SCN

| | | | | | | | |
|------|------|------|------|-----|------------|----|-----------|
| 承認 | 検図 | 製図 | 設計 | 尺度 | FREE | 図番 | SC027540S |
| H. T | H. K | H. A | K. N | 作成日 | 2005・10・01 | | |



SEIHO

西邦工業株式会社