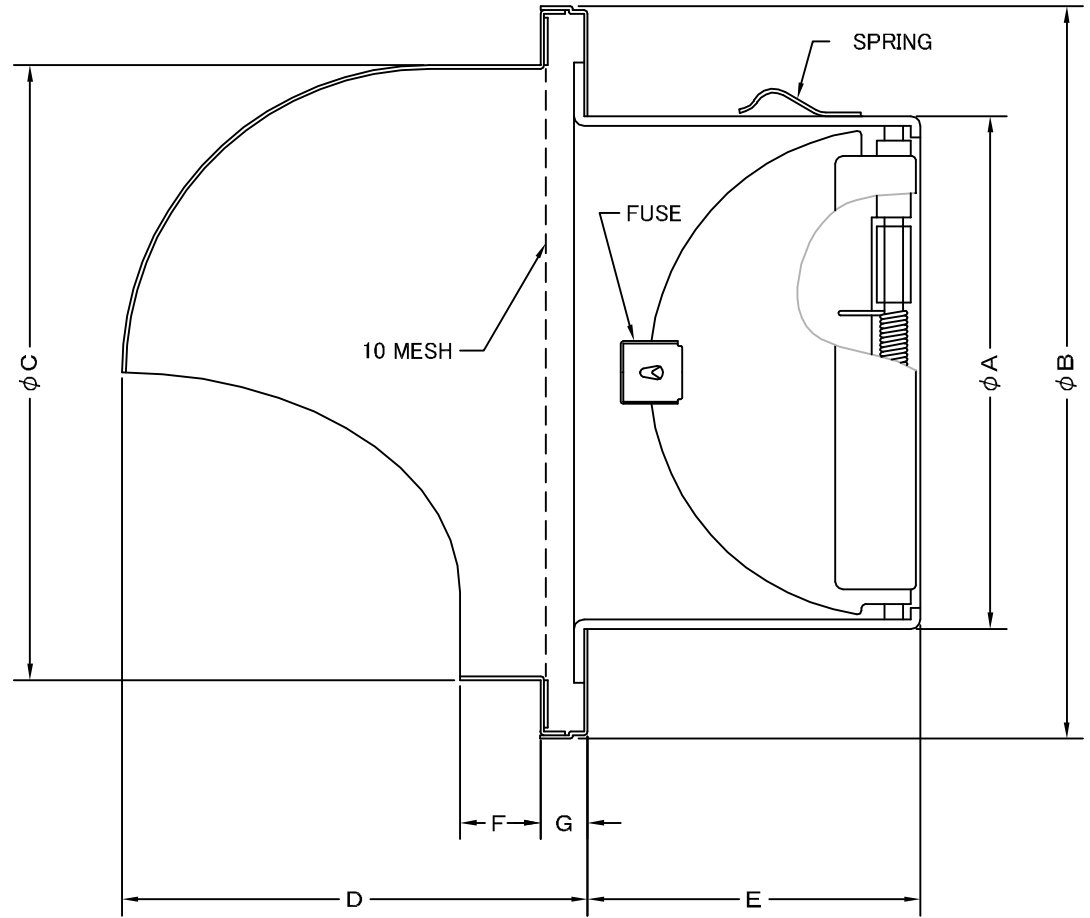
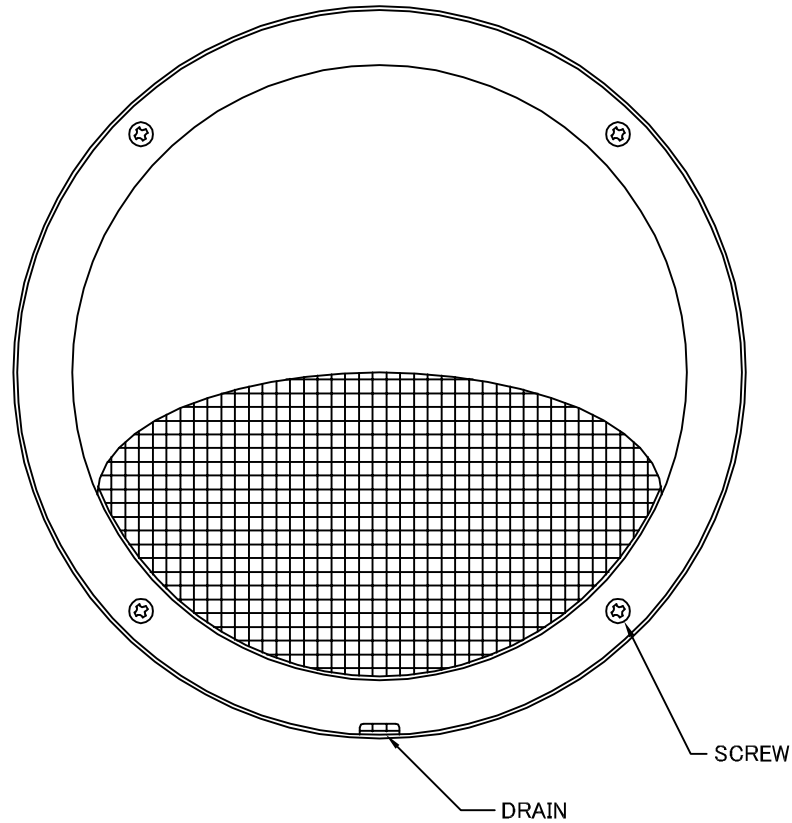



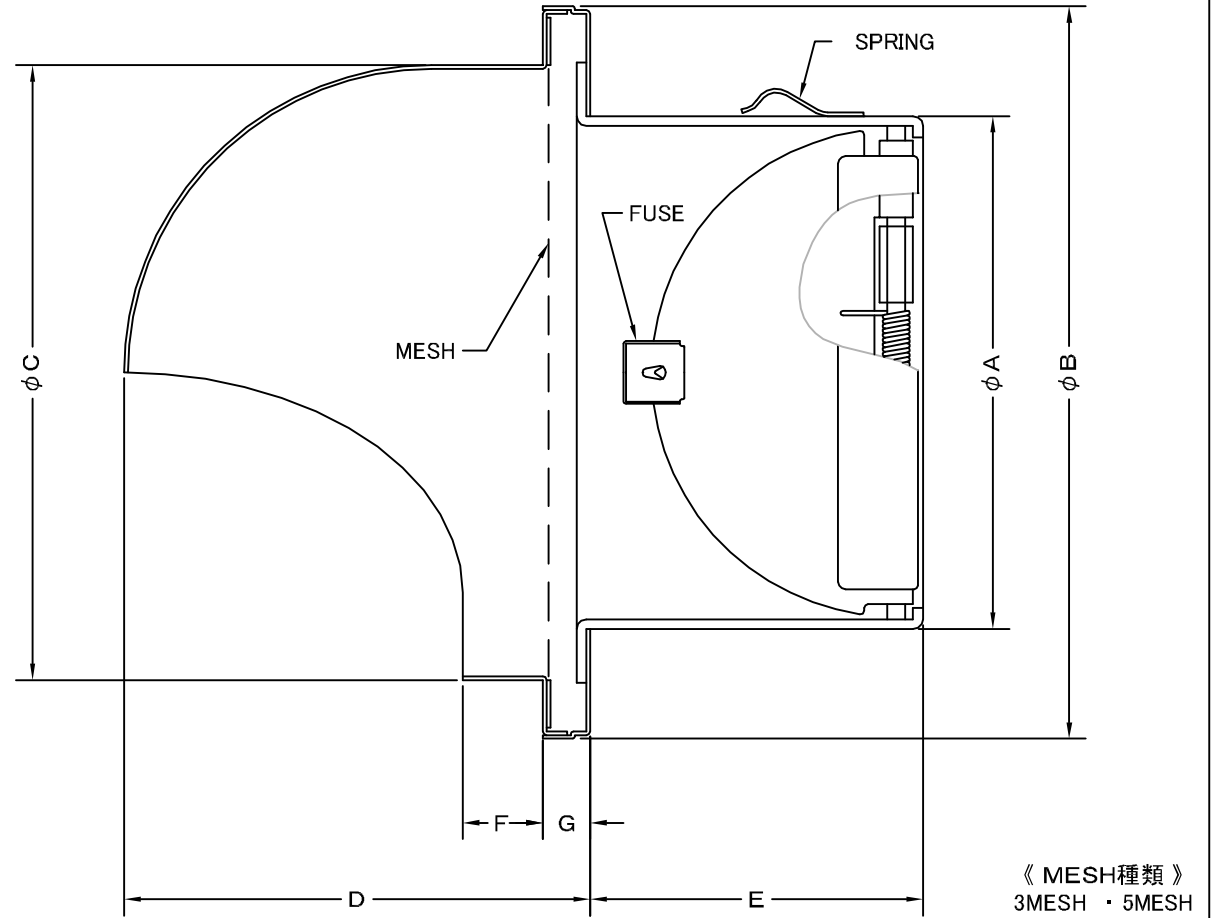
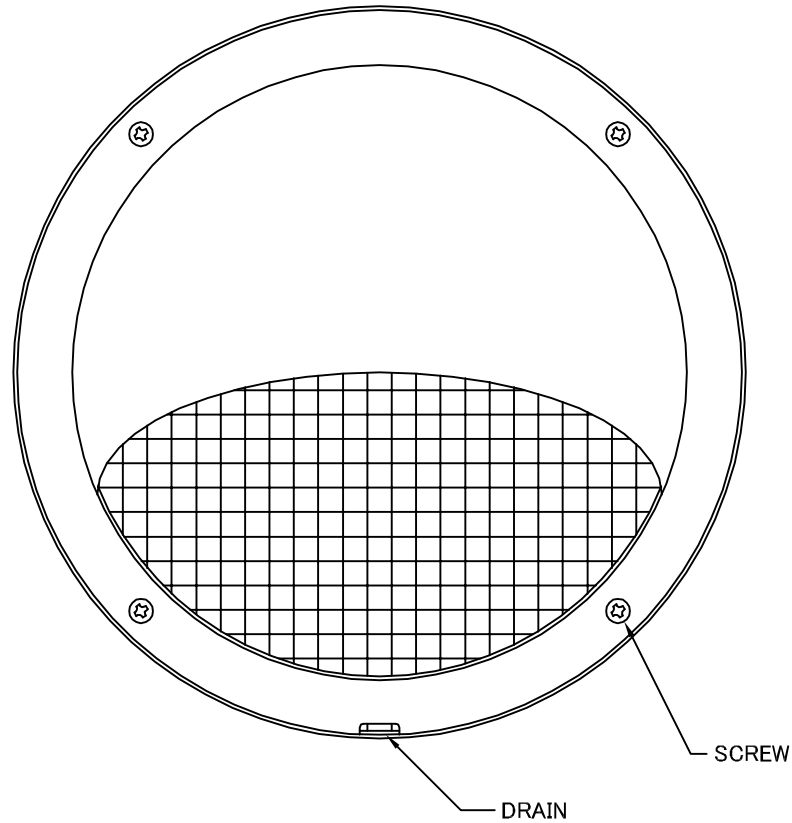
TITLE



SIZE	A	B	C	D	E	F	G	DUCT SIZE	Q'TTY
AFND 75SC	72	157	130	102	55	20	17	# 3(ϕ 75)	
AFND 100SC	97	157	130	102	70	20	17	# 4(ϕ 100)	
AFND 125SC	122	208	180	131	86	20	22	# 5(ϕ 125)	
AFND 150SC	147	208	180	131	100	20	22	# 6(ϕ 150)	
AFND 175SC	172	274	240	161	110	20	22	# 7(ϕ 175)	
AFND 200SC	197	274	240	161	120	20	22	# 8(ϕ 200)	

材質	SUS 304 , 0. 5t (FD部 : SUS 304 , 1. 5t)	
表面仕上	シルバー焼付塗装仕上ゲ	
図面名称	ステンレス製FD付低圧損丸型セルフフード (10メッシュ金網タイプ・フード脱着式)	型式 AFND-SC
承認	検図	製図
H. T	H. K	H. A
設計	設計	設計
K. N	K. N	K. N
尺度	FREE	図番
作成日	2005・10・01	SC027550S
 西邦工業株式会社		

TITLE



SIZE	A	B	C	D	E	F	G	DUCT SIZE	Q'TTY
AFND 75SC	72	157	130	102	55	20	17	# 3(ϕ 75)	
AFND 100SC	97	157	130	102	70	20	17	# 4(ϕ 100)	
AFND 125SC	122	208	180	131	86	20	22	# 5(ϕ 125)	
AFND 150SC	147	208	180	131	100	20	22	# 6(ϕ 150)	
AFND 175SC	172	274	240	161	110	20	22	# 7(ϕ 175)	
AFND 200SC	197	274	240	161	120	20	22	# 8(ϕ 200)	

材質	SUS 304 , 0. 5t (FD部 : SUS 304 , 1. 5t)		
表面仕上	シルバー焼付塗装仕上ゲ		
図面名称	ステンレス製FD付低圧損丸型セルフフード (オプション金網タイプ・フード脱着式)		型式 AFND-SC <OP>
承認	検図	製図	設計
H. T	H. K	H. A	K. N
尺度		FREE	図番 SC027580S
作成日		2005・10・01	



SEIHO

西邦工業株式会社