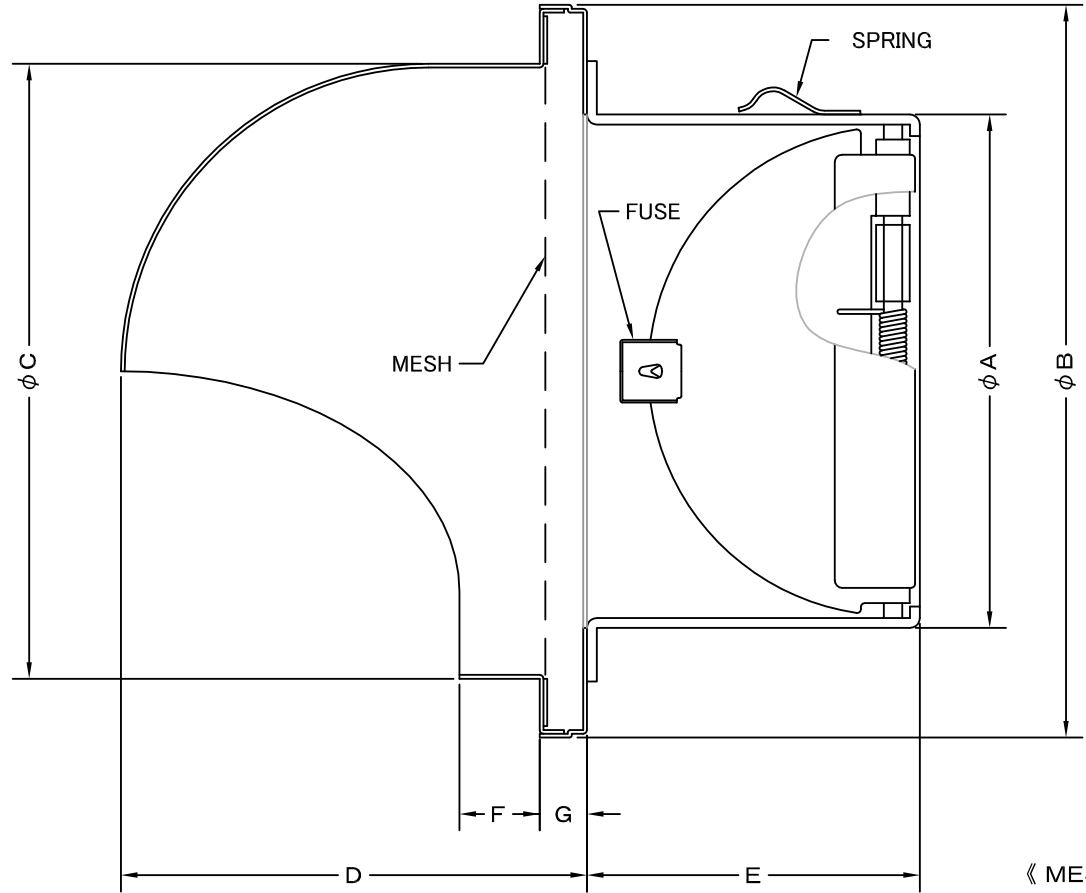
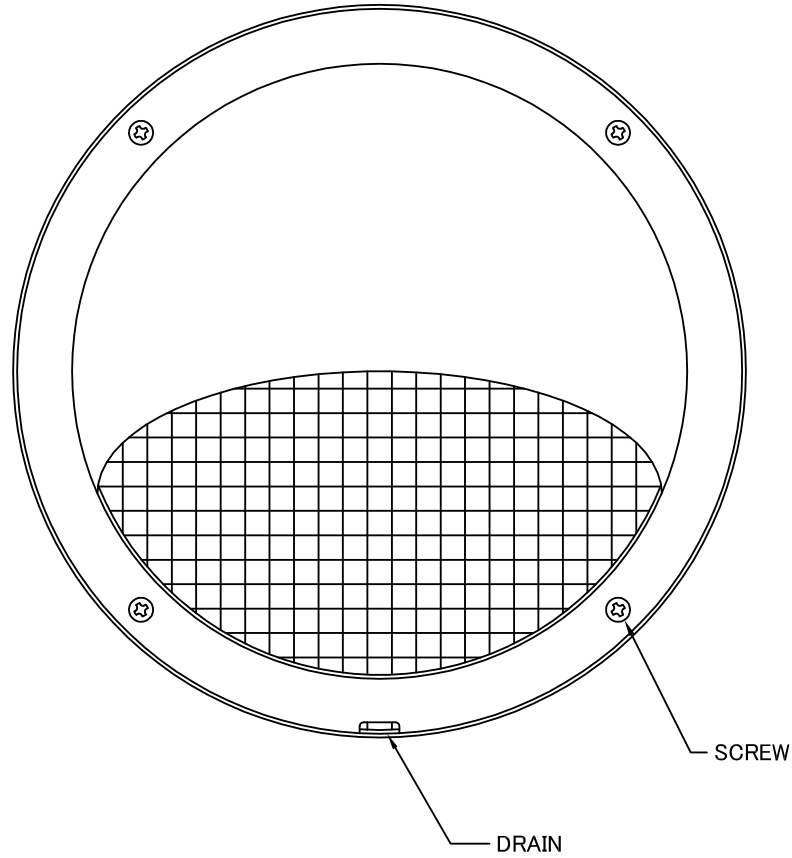


TITLE



《 MESH種類 》  
3MESH ・ 5MESH

SIZE	A	B	C	D	E	F	G	DUCT SIZE	Q'TTY
AFND 75C	72	158	130	102	55	19	18	# 3( $\phi$ 75)	
AFND 100C	97	158	130	102	70	19	18	# 4( $\phi$ 100)	
AFND 125C	122	210	180	131	86	19	18	# 5( $\phi$ 125)	
AFND 150C	147	210	180	131	100	19	18	# 6( $\phi$ 150)	
AFND 175C	172	273	240	162	110	19	18	# 7( $\phi$ 175)	
AFND 200C	197	273	240	162	120	19	18	# 8( $\phi$ 200)	

材質	ALUMINUM , 1. 0t (FD部 : SUS 304 , 1. 5t)							
表面仕上	銀色アルマイト加工							
図面名称	アルミ製FD付丸型セルフフード (低圧損型・フード脱着式・オプション金網タイプ)					型式	AFND-C < OP >	
承認	検図	製図	設計	尺度	FREE	図番	SK027580A	
H. T	H. K	H. A	K. N	作成日	2005・10・01			



SEIHO

西邦工業株式会社