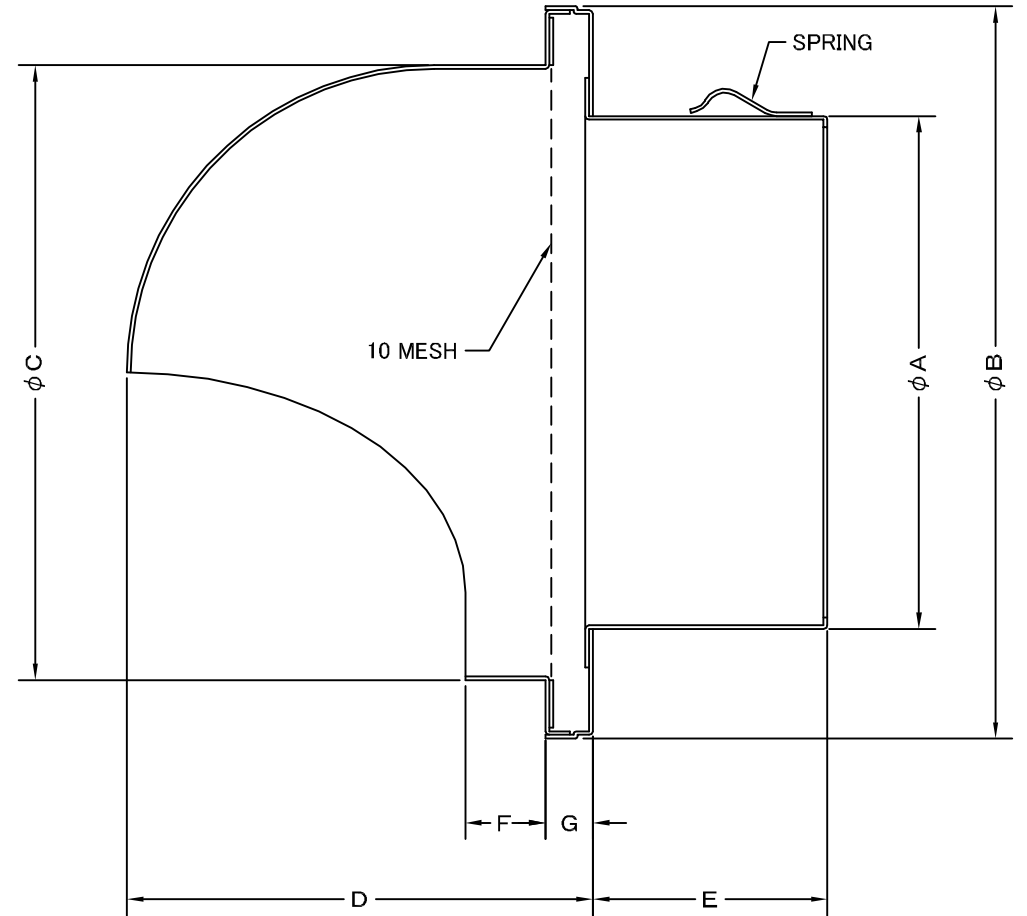
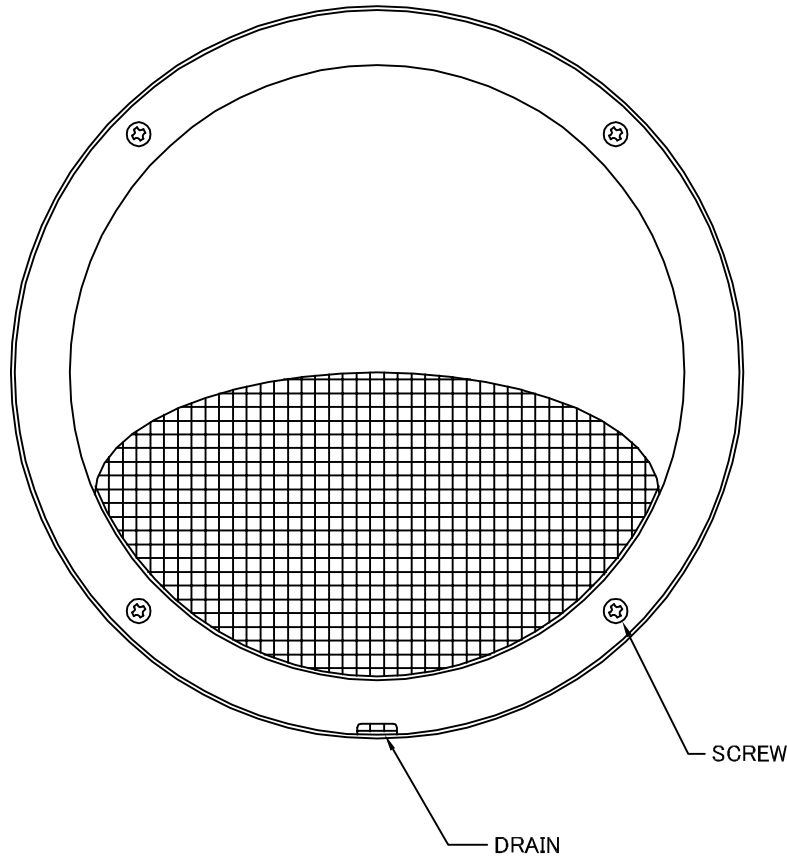



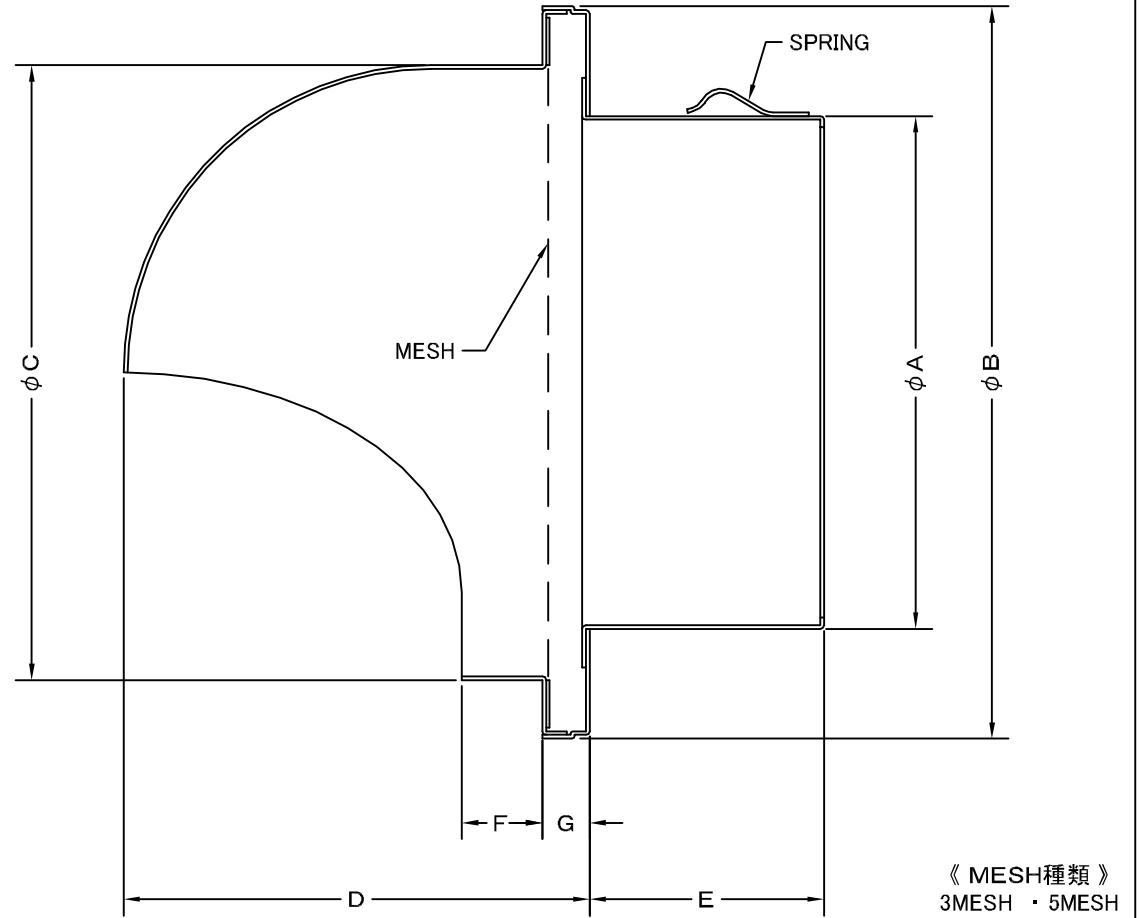
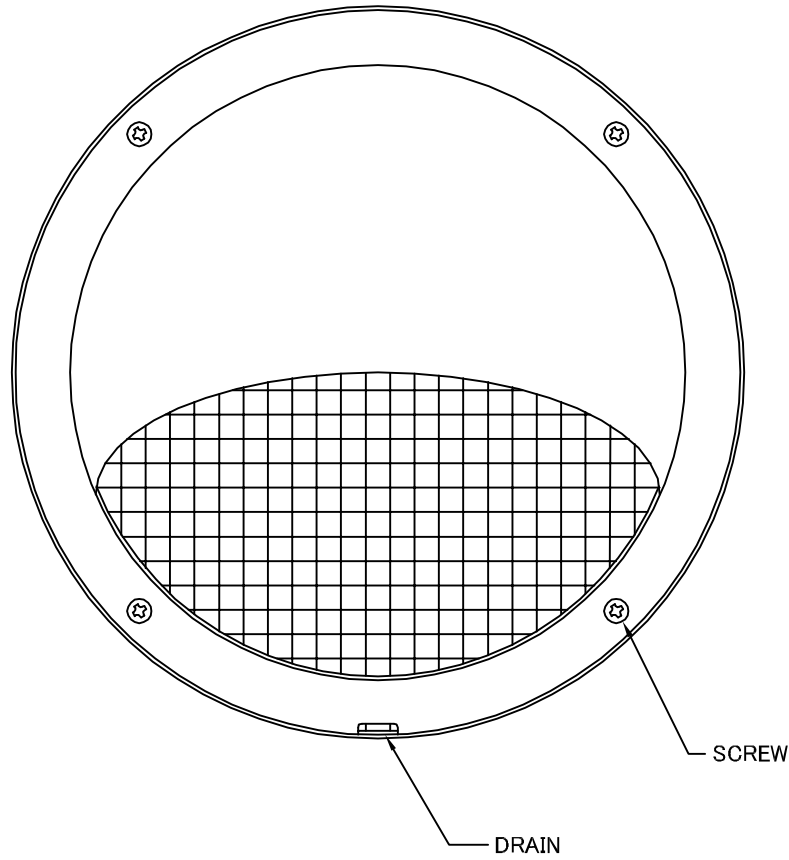
TITLE



SIZE	A	B	C	D	E	F	G	DUCT SIZE	Q'TTY
AFN 75S	72	157	130	102	55	20	17	# 3(ϕ 75)	
AFN 100S	97	157	130	102	55	20	17	# 4(ϕ 100)	
AFN 125S	122	208	180	131	55	20	22	# 5(ϕ 125)	
AFN 150S	147	208	180	131	60	20	22	# 6(ϕ 150)	
AFN 175S	170	274	240	161	65	20	22	# 7(ϕ 175)	
AFN 200S	197	274	240	161	80	20	22	# 8(ϕ 200)	

材質	SUS 304 , 0. 5t		
表面仕上	シルバー焼付塗装仕上げ		
図面名称	ステンレス製低圧損丸型セルフフード (10メッシュ金網タイプ・フード脱着式)		型式 AFN-S
承認	検図	製図	設計
H. T	H. K	H. A	K. N
尺度		FREE	図番 SA027050S
作成日		2005・10・01	
 西邦工業株式会社			

TITLE



SIZE	A	B	C	D	E	F	G	DUCT SIZE	Q'TTY
AFN 75S	72	157	130	102	55	20	17	# 3(φ 75)	
AFN 100S	97	157	130	102	55	20	17	# 4(φ 100)	
AFN 125S	122	208	180	131	55	20	22	# 5(φ 125)	
AFN 150S	147	208	180	131	60	20	22	# 6(φ 150)	
AFN 175S	170	274	240	161	65	20	22	# 7(φ 175)	
AFN 200S	197	274	240	161	80	20	22	# 8(φ 200)	

材質	SUS 304 , 0. 5t	
表面仕上	シルバー焼付塗装仕上ゲ	
図面名称	ステンレス製低圧損丸型セルフフード (オプション金網タイプ・フード脱着式)	型式 AFN-S 〈OP〉
承認	検図	製図
H. T	H. K	H. A
設計	設計	設計
K. N	K. N	K. N
尺度	FREE	図番
作成日	2005・10・01	SA027080S
 西邦工業株式会社		