

# アルミニウム製リバーシブルターボノズル

Aluminum Reversible TurboNozzle

ノズル吹出口に新たな方向性。新設計の回転式ノズルが、さらに斬新でイノベーティブな空調ソリューションを実現します。

Model

**NX**



MADE IN USA

## 特長

- 中央のノズルを回転させることで、「拡散」と「ストレート」2種類のエアパターン切り替えが可能です。
- 風向きが自由に変えられます。
- 壁面にも天井にもマッチするデザイン。
- 大容量、長い到達距離、強い耐蝕性。

## 気流可視シミュレーション

- フォグジェネレーターを使った気流可視シミュレーションを自社試験場にて行いました。

### エアパターンA (気流:拡散)

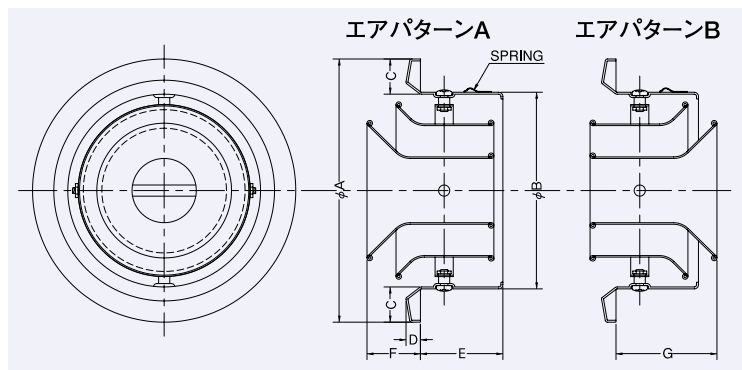


### エアパターンB (気流:ストレート)



## ■NX

材質：アルミニウム製 Aluminum  
仕上：アルマイト処理 Anodized  
(指定色塗装可)



※性能表はP61を参照してください。



## 実用例



## Dimensions

\*指定色は日塗工の番号でご指定下さい。

Model	A	B	C	D	E	F	G	標準価格	指定色加算
NX6	188	141	25	10	64	30	64	¥33,000	¥2,400
NX8	239	191	25	10	64	47	78	¥40,500	¥3,500
NX10	289	241	25	10	77	66	97	¥45,500	¥5,100
NX12	339	292	25	10	77	82	113	¥59,500	¥5,500
NX14	389	342	25	10	102	96	128	¥68,500	¥7,000
NX16	438	392	25	10	102	111	142	¥79,700	¥8,500