

# GFN-BFS

〈深型 金網型3メッシュ 防音タイプ(吸音材:耐湿・油型)〉



### 材質

SUS304  
吸音材: グラスウール  
(撥水・油フィルム被覆)

### 仕上

シルバー焼付塗装

金網付製品	型式
10メッシュ	GFN-BFS 10M
5メッシュ	GFN-BFS 5M

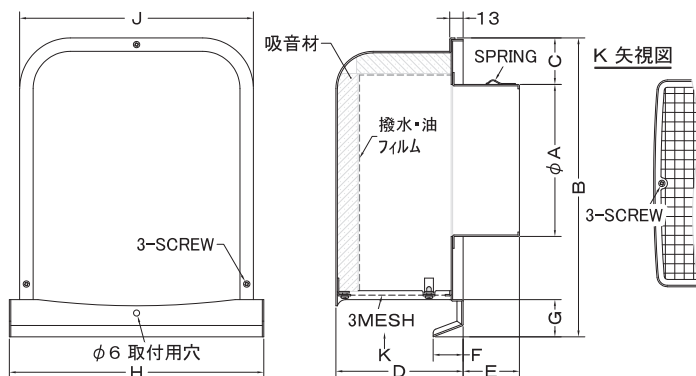
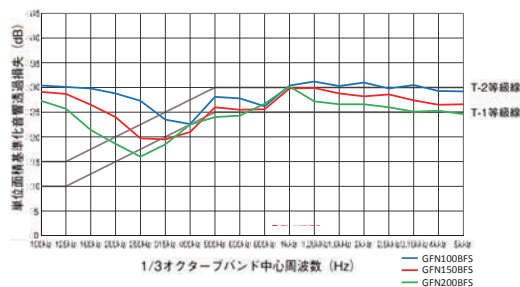
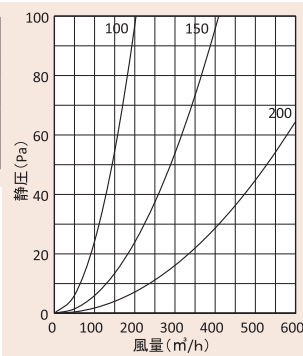
### Dimensions

※指定色は日塗工の番号でご指定下さい。

Model	A	B	C	D	E	F	G	H	J	標準価格	指定色加算
GFN100BFS	97	227	44	108	58	24	29	202	186	¥15,400	¥2,200
GFN150BFS	147	289	44	123	88	29	36	256	236	¥21,400	¥2,900
GFN200BFS	197	372	43	148	108	29	40	316	293	¥31,800	¥4,700

### 圧力損失特性

サイズ	圧力損失係数	流量係数	有効開口
	排気	開口率	面積 (cm <sup>2</sup> )
100	3.21	55.8%	43.8
150	4.01	49.9%	88.2
200	3.79	51.3%	161.2



# GFND-BFSC

〈深型 金網型3メッシュ 防音タイプ(吸音材:耐湿・油型) 防火ダンパー付〉



### 材質

フェイス: SUS304  
FD: SUS304 1.5 t  
吸音材: グラスウール  
(撥水・油フィルム被覆)

### 仕上

シルバー焼付塗装

### 温度フェーズ

標準 72°C  
オプション 120°C

金網付製品	型式
10メッシュ	GFND-BFSC 10M
5メッシュ	GFND-BFSC 5M

### Dimensions

※指定色は日塗工の番号でご指定下さい。

Model	A	B	C	D	E	F	G	H	J	標準価格	指定色加算
GFND100BFSC	97	227	44	108	57	24	29	202	186	¥18,500	¥2,200
GFND150BFSC	147	289	44	123	87	29	36	256	236	¥25,300	¥2,900
GFND200BFSC	197	372	43	148	107	29	40	316	293	¥37,200	¥4,700

### 圧力損失特性

サイズ	圧力損失係数	流量係数	有効開口
	排気	開口率	面積 (cm <sup>2</sup> )
100	2.35	65.2%	51.2
150	4.14	49.2%	86.8
200	3.90	50.6%	159

