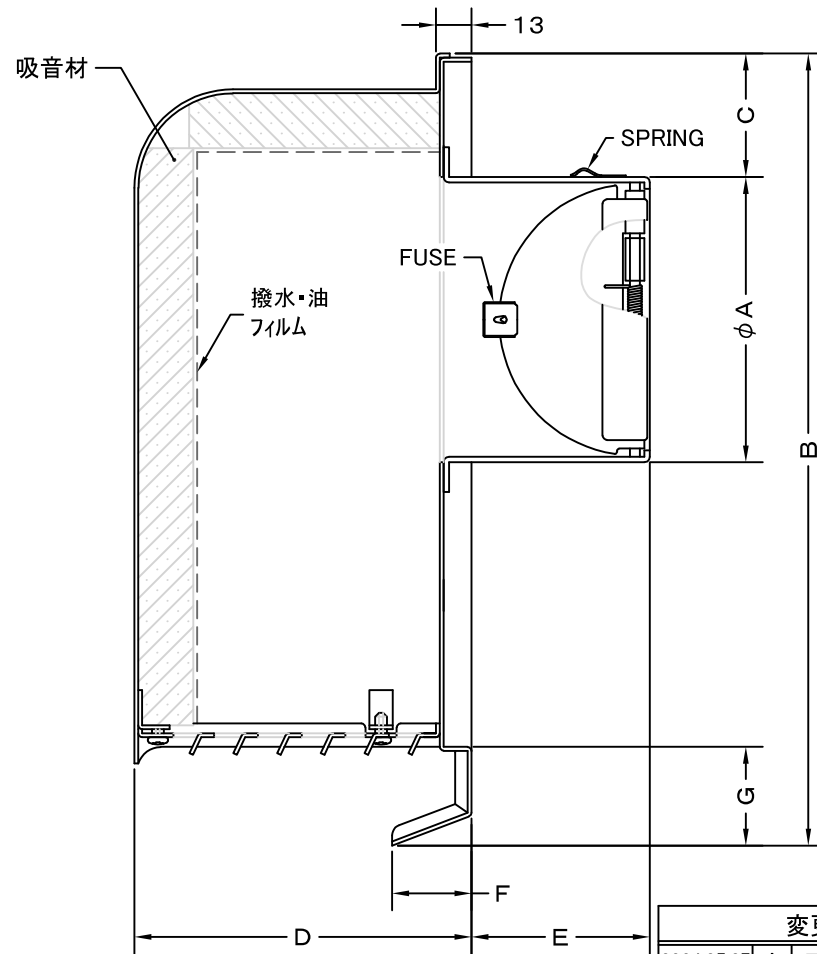
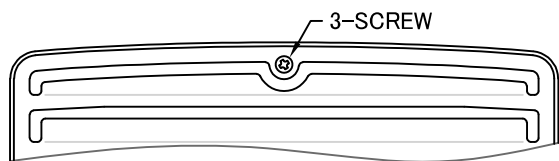
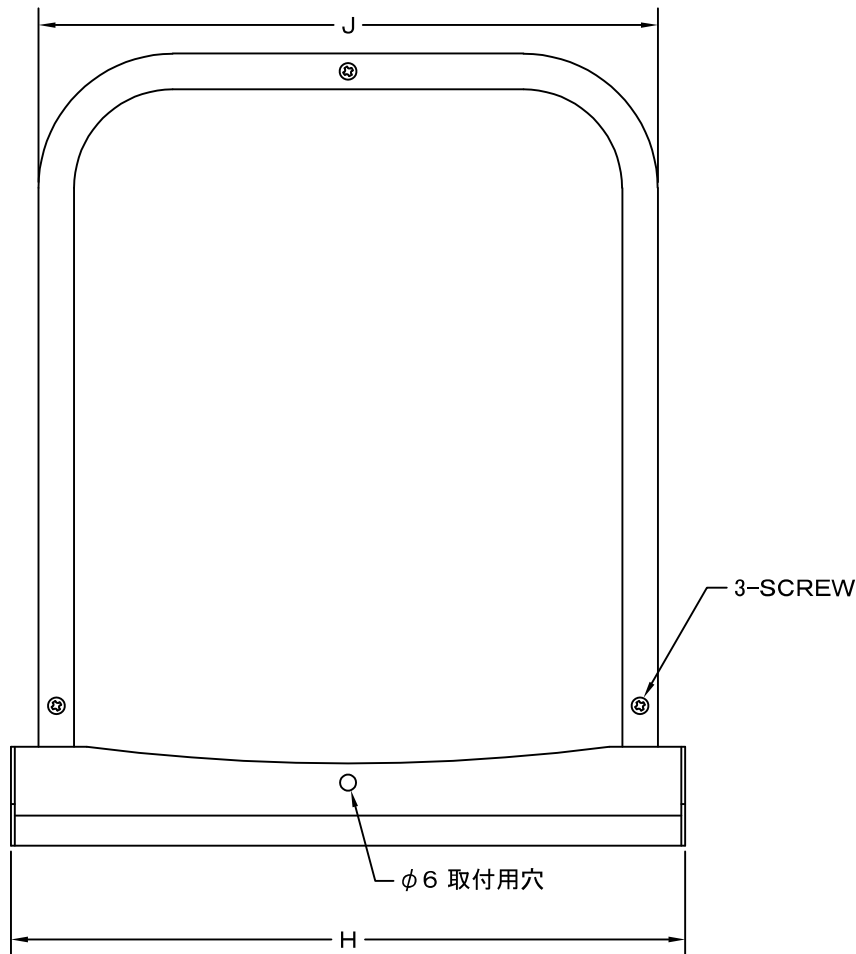


TITLE



変更履歴	
2024.05.07	A フィルム変更

材質	SUS 304 , 0. 5t (FD部 : SUS 304 , 1. 5t)	
表面仕上	シルバー焼付塗装仕上げ	
図面名称	ステンレス製FD付フード脱着式ワイド水切付 低圧損深型防音フード(ガラリ脱着・耐湿耐油型)	型式 GFXD-BYFSC
承認	検図	製図
K. N	I. T	S. M
設計	T. I	尺 度 作 成 日
FREE	2024.03.05	図 番
		SC560500A

SIZE	A	B	C	D	E	F	G	H	J	Q'TTY
GFXD 100BYFSC	97	289	44	123	57	29	36	256	236	
GFXD 150BYFSC	147	372	44	148	87	29	40	316	293	



西邦工業株式会社