

# GFX-BYFS

〈深型 ガラリ型 防音タイプ(吸音材:耐湿・油型)〉



### 材質

SUS304  
吸音材：グラスウール  
(撥水・油フィルム被覆)

### 仕上

シルバー焼付塗装



GFX-BYFSN 10M  
GFX-BYFSN 5M  
GFX-BYFSN 3M

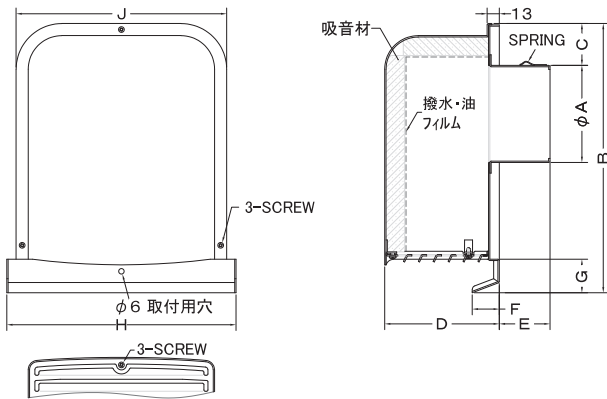
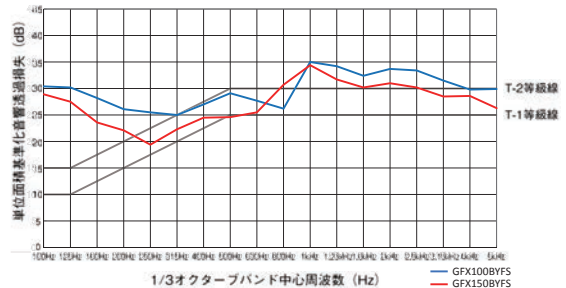
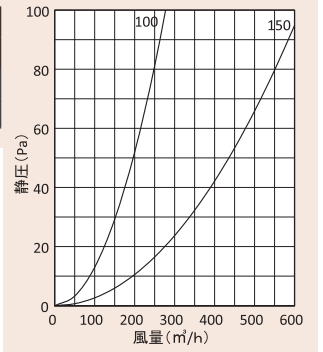
### Dimensions

※指定色は日塗工の番号でご指定下さい。

Model	A	B	C	D	E	F	G	H	J	標準価格	金網加算	指定色加算
GFX100BYFS	97	289	44	123	58	29	36	256	236	¥19,200	¥1,200	¥2,900
GFX150BYFS	147	372	44	148	88	29	40	316	293	¥28,900	¥2,100	¥4,700

### 圧力損失特性

サイズ	圧力損失係数	流量係数	有効開口
	排気	開口率	面積 (cm <sup>2</sup> )
100	1.72	76.3%	59.8
150	1.76	75.3%	133.1



# GFXD-BYFSC

〈深型 ガラリ型 防音タイプ(吸音材:耐湿・油型) 防火ダンパー付〉



### 材質

フェイス：SUS304  
FD:SUS304 1.5 t  
吸音材：グラスウール  
(撥水・油フィルム被覆)

### 仕上

シルバー焼付塗装

### 温度フェーズ

標準 72°C  
オプション 120°C

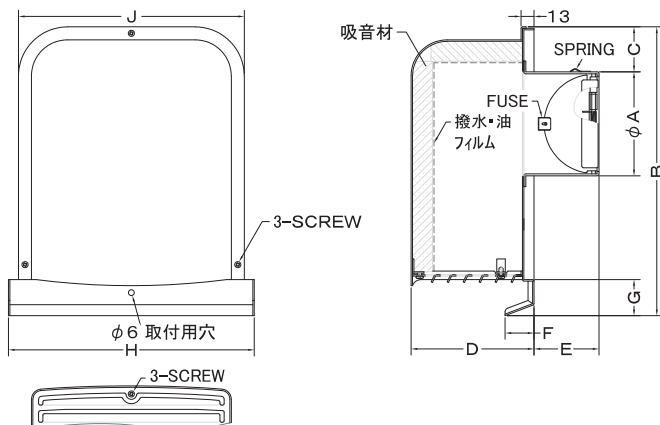
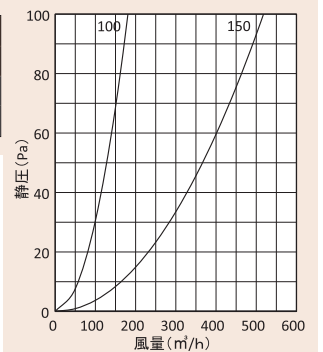
### Dimensions

※指定色は日塗工の番号でご指定下さい。

Model	A	B	C	D	E	F	G	H	J	標準価格	金網加算	指定色加算
GFXD100BYFSC	97	289	44	123	57	29	36	256	236	¥22,300	¥1,200	¥2,900
GFXD150BYFSC	147	372	44	148	87	29	40	316	293	¥32,800	¥2,100	¥4,700

### 圧力損失特性

サイズ	圧力損失係数	流量係数	有効開口
	排気	開口率	面積 (cm <sup>2</sup> )
100	4.04	49.7%	39
150	2.5	63.3%	111.7



GFXD-BYFSCN 10M  
GFXD-BYFSCN 5M  
GFXD-BYFSCN 3M