

GFX-BFS

〈深型 ガラリ型 防音タイプ(吸音材:耐湿・油型)〉



材質

SUS304
吸音材: グラスウール
(撥水・油フィルム被覆)

仕上

シルバー焼付塗装



GFX-BFSN 10M
GFX-BFSN 3M
GFX-BFSN 5M

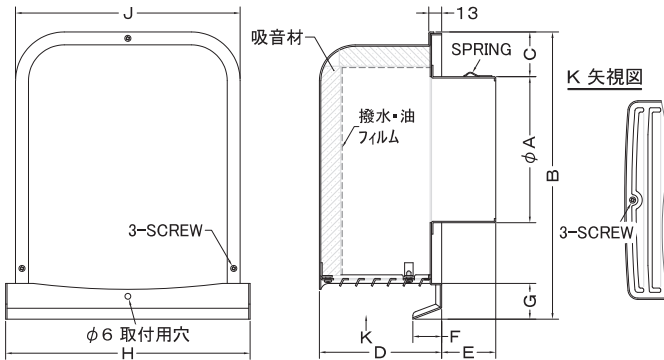
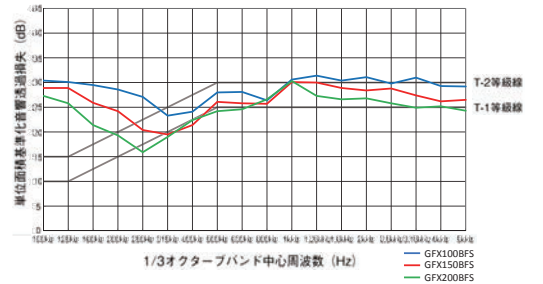
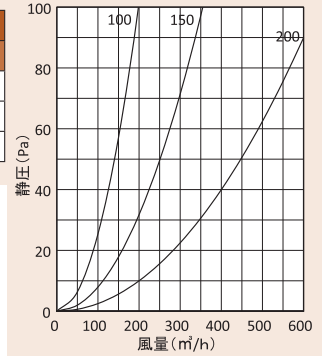
Dimensions

※指定色は日塗工の番号でご指定下さい。

Model	A	B	C	D	E	F	G	H	J	標準価格	金網加算	指定色加算
GFX100BFS	97	227	44	108	58	24	29	202	186	¥14,300	¥800	¥2,200
GFX150BFS	147	289	44	123	88	29	36	256	236	¥20,100	¥1,200	¥2,900
GFX200BFS	197	372	43	148	108	29	40	316	293	¥30,000	¥2,100	¥4,700

圧力損失特性

サイズ	圧力損失係数	流量係数	有効開口
	排気	開口率	面積 (cm ²)
100	3.36	54.6%	42.8
150	5.32	43.4%	76.5
200	5.29	43.5%	136.5



GFXD-BFSC

〈深型 ガラリ型 防音タイプ(吸音材:耐湿・油型) 防火ダンパー付〉



材質

フェイス: SUS304
FD: SUS304 1.5 t
吸音材: グラスウール
(撥水・油フィルム被覆)

仕上

シルバー焼付塗装

温度フェーズ

標準 72°C
オプション 120°C

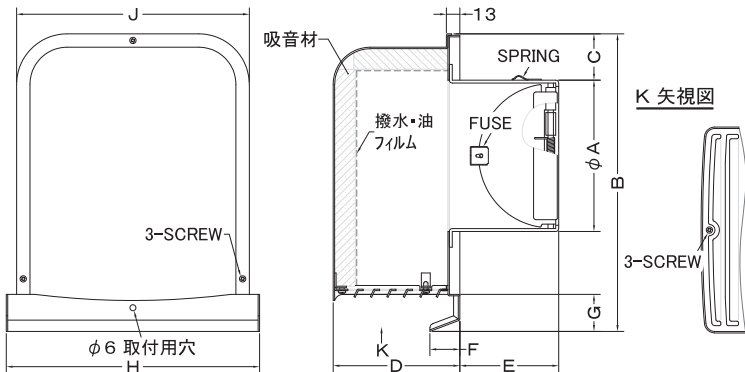
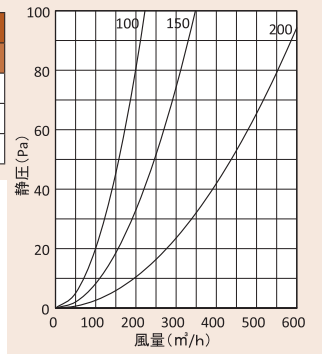
Dimensions

※指定色は日塗工の番号でご指定下さい。

Model	A	B	C	D	E	F	G	H	J	標準価格	金網加算	指定色加算
GFXD100BFSC	97	227	44	108	57	24	29	202	186	¥17,400	¥800	¥2,200
GFXD150BFSC	147	289	44	123	87	29	36	256	236	¥24,000	¥1,200	¥2,900
GFXD200BFSC	197	372	43	148	107	29	40	316	293	¥35,200	¥2,100	¥4,700

圧力損失特性

サイズ	圧力損失係数	流量係数	有効開口
	排気	開口率	面積 (cm ²)
100	2.67	61.2%	48
150	5.53	42.5%	75.1
200	5.54	42.5%	133.4



GFXD-BFSCN 10M
GFXD-BFSCN 5M
GFXD-BFSCN 3M