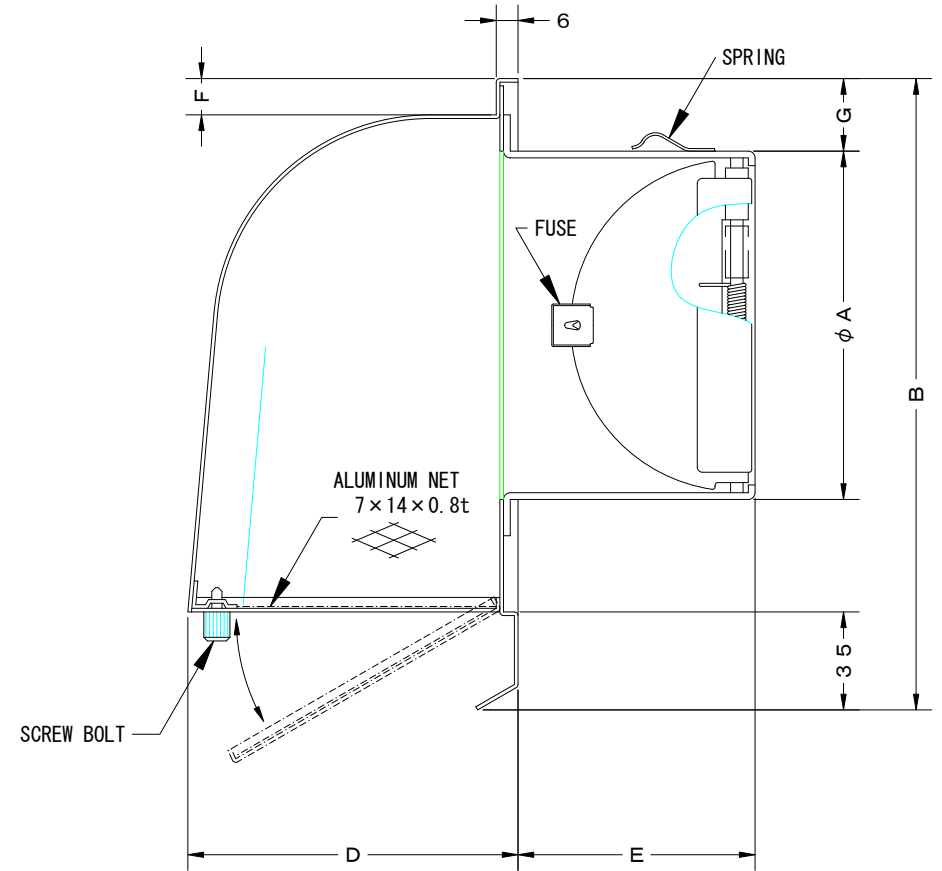
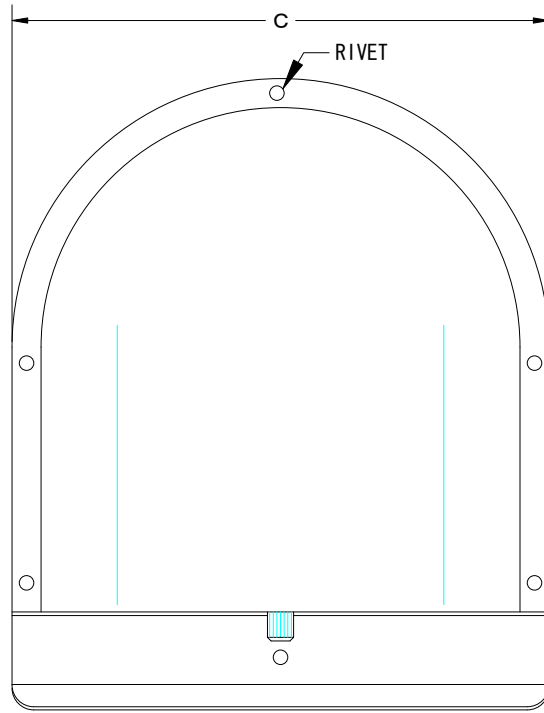


T I T L E



SIZE	A	B	C	D	E	F	G	DUCT SIZE	Q'TTY
CFND 100CBL	97	238	201	132	65	12	20	#4 ($\phi 100$)	
CFND 125CBL	122	238	201	132	71	12	20	#5 ($\phi 125$)	
CFND 150CBL	146	238	201	132	95	12	20	#6 ($\phi 150$)	

材 質	ALUMINUM, 1.0t (FD部: SUS 304, 1.5t)				
表面仕上	銀色アルマイト加工				
図面名称	アルミ製FD付深型パイプフード (金網開閉タイプ・BL認定品)			型 式	CFND-CBL
承認	検図	製図	設計	尺度	FREE
		H. A		作成	図 番
					BK032570



西邦工業株式会社