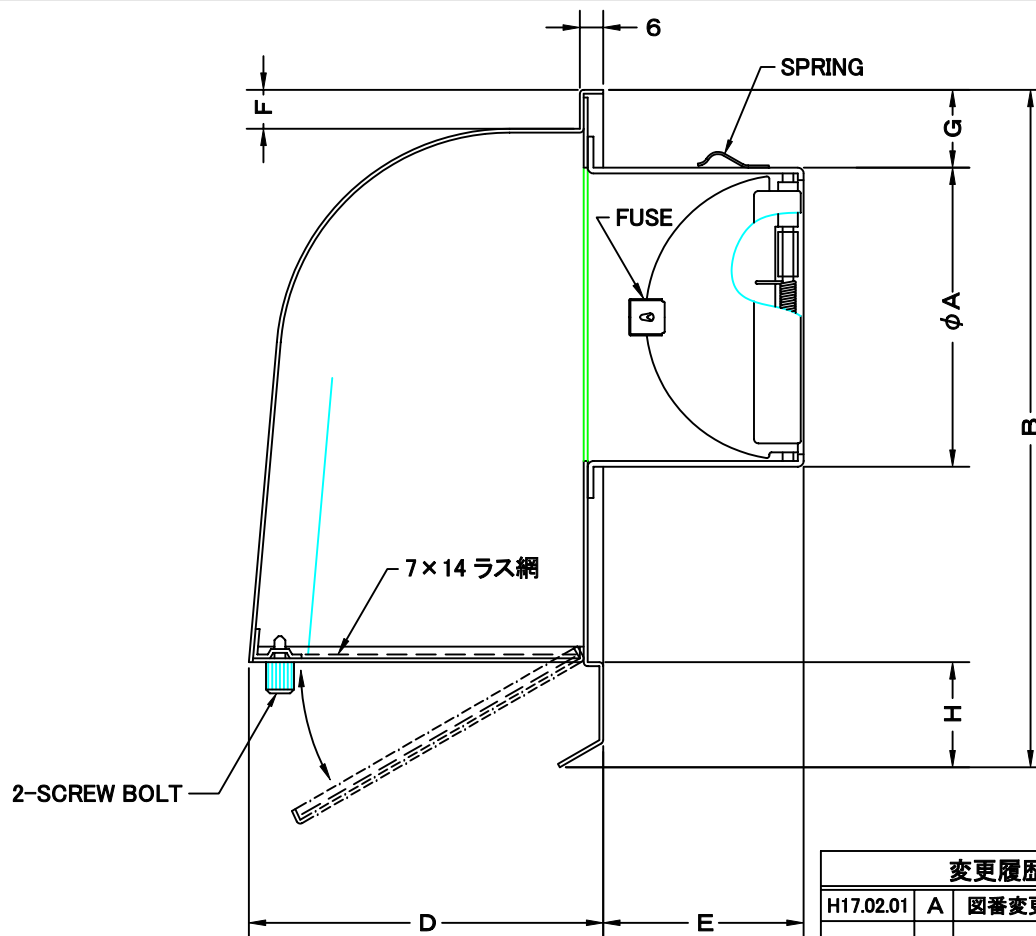
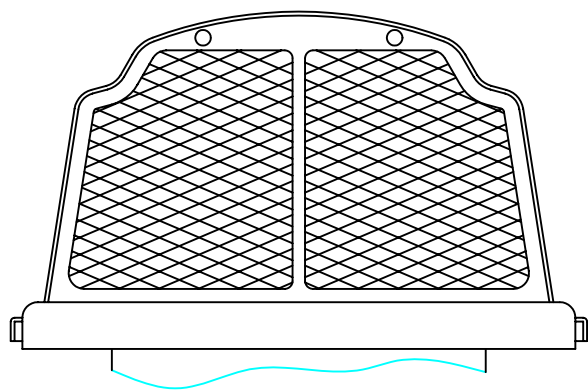
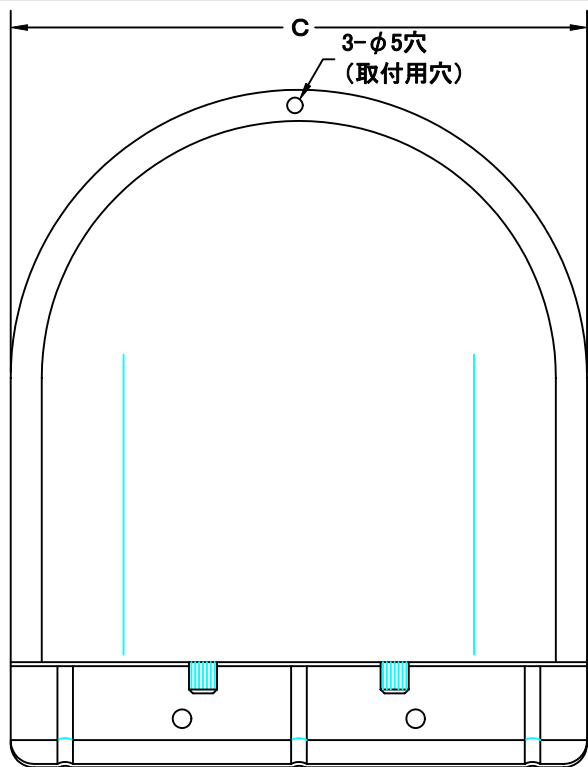


TITLE



変更履歴		
H17.02.01	A	図番変更(316304)

材質	ALUMINUM, 1.0t (FD部: SUS 304, 1.5t)		
表面仕上	銀色アルマイト加工		
図面名称	アルミ製FD付深型パイプフード (大口径・7×14ラス網開閉タイプ・BL認定品)		型式 CFND-CBL
承認	検図	製図	設計
		H. A	尺度 FREE
			図番 BK032579A

SIZE	A	B	C	D	E	F	G	H	DUCT SIZE	Q'TTY
CFND 200CBL	197	425	320	235	115	15	28	50	# 8(φ 200)	



西邦工業株式会社