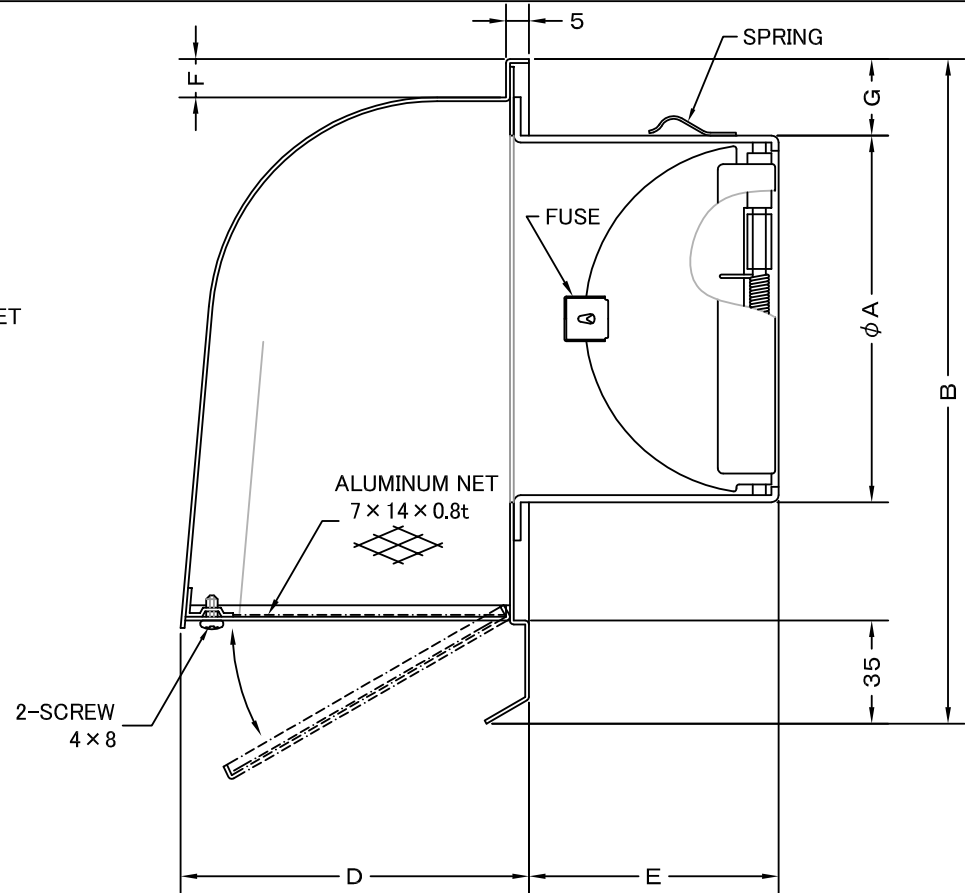
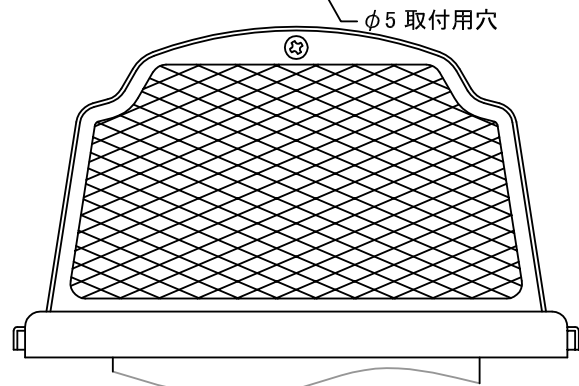
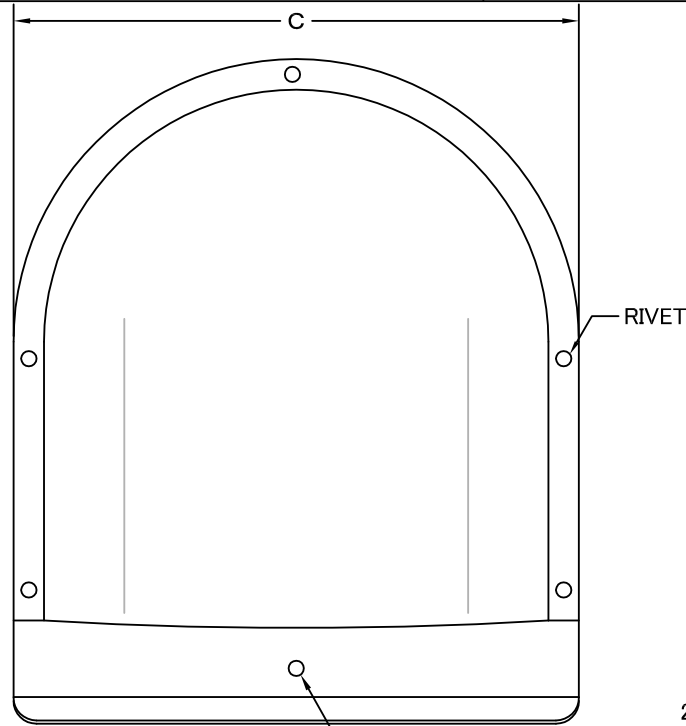


TITLE



| SIZE | A | B | C | D | E | F | G | DUCT SIZE | Q'TTY |
|-------------|-----|-----|-----|-----|-----|----|----|-------------------|-------|
| CFND 100CBL | 97 | 238 | 201 | 132 | 65 | 12 | 20 | # 4($\phi 100$) | |
| CFND 125CBL | 122 | 238 | 201 | 132 | 71 | 12 | 20 | # 5($\phi 125$) | |
| CFND 150CBL | 147 | 290 | 242 | 177 | 95 | 12 | 23 | # 6($\phi 150$) | |
| CFND 175CBL | 172 | 290 | 242 | 177 | 105 | 12 | 23 | # 7($\phi 175$) | |

| | | | | | | | |
|---|---|------|------|-----------------|------------|----|-----------|
| 材質 | ALUMINUM, 1.0t (FD部: SUS304, 1.5t) | | | | | | |
| 表面仕上 | 銀色アルマイト加工 | | | | | | |
| 図面名称 | アルミ製FD付深型パイプフード (7×14ラス網開閉タイプ・BL認定品) | | | | | 型式 | CFND-CBL |
| 承認 | 検図 | 製図 | 設計 | 尺度 | FREE | 図番 | BK032570C |
| H. T | I. T | S. M | K. N | 作成日 | 2010.09.01 | | |
|  | | | | 西邦工業株式会社 | | | |
| SEIHO | | | | | | | |