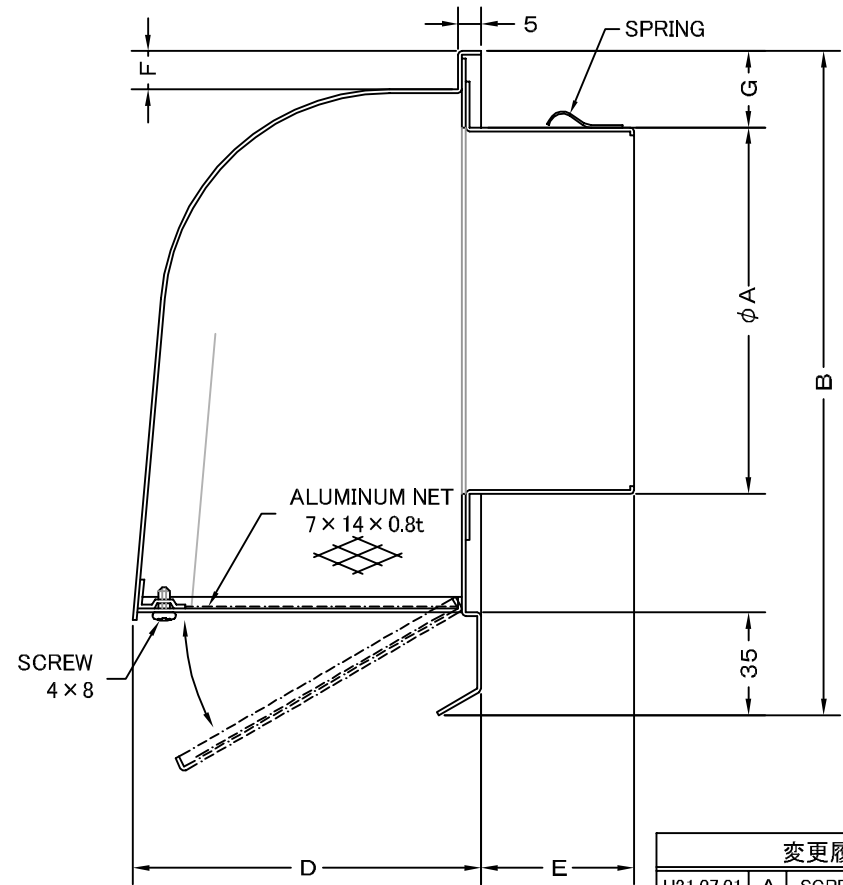
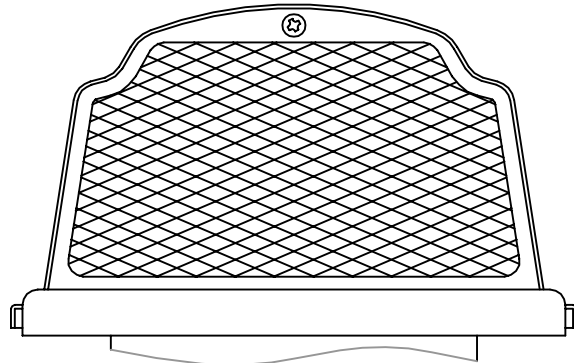
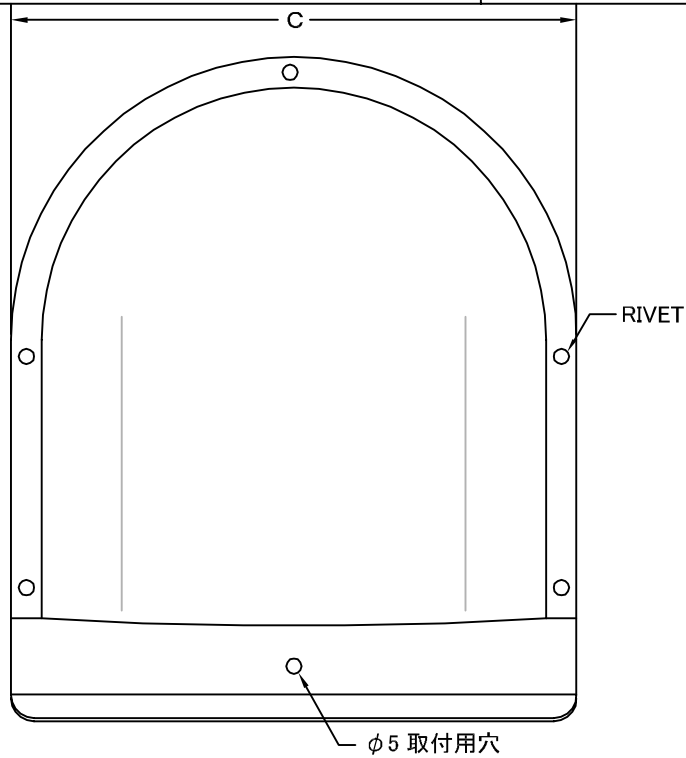


TITLE



変更履歴		
H21.07.01	A	SCREW BOLT変更
H21.07.01	A	φ150寸法修正

SIZE	A	B	C	D	E	F	G	DUCT SIZE	Q'TTY
CFN 100BL	97	238	201	132	45	12	20	# 4(φ 100)	
CFN 125BL	120	238	201	132	50	12	20	# 5(φ 125)	
CFN 150BL	145	290	242	177	65	12	23	# 6(φ 150)	
CFN 175BL	170	290	242	177	65	12	23	# 7(φ 175)	

材質	ALUMINUM, 1.0t		
表面仕上	銀色アルマイト加工		
図面名称	アルミ製深型パイプフード (7 x 14ラス網開閉タイプ・BL認定品)		型式 CFN-BL
承認	検図	製図	設計
H. T	H. K	H. A	K. N
尺度 FREE		図番 BI032070A	
作成日 2005・10・01			



西邦工業株式会社