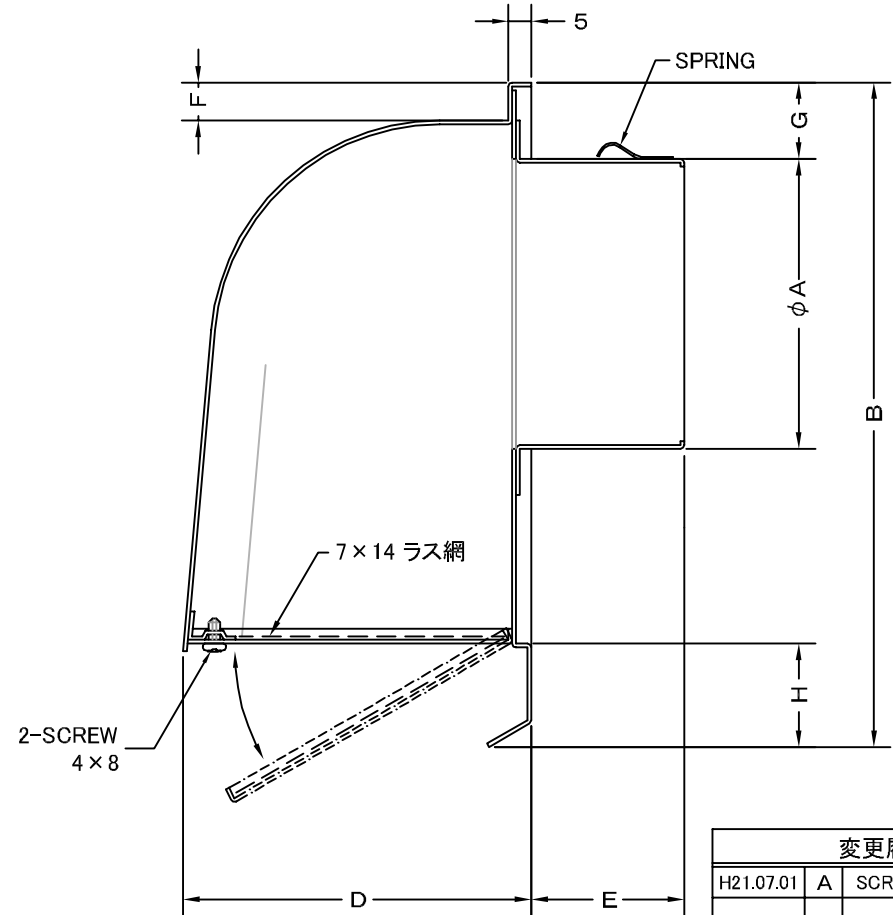
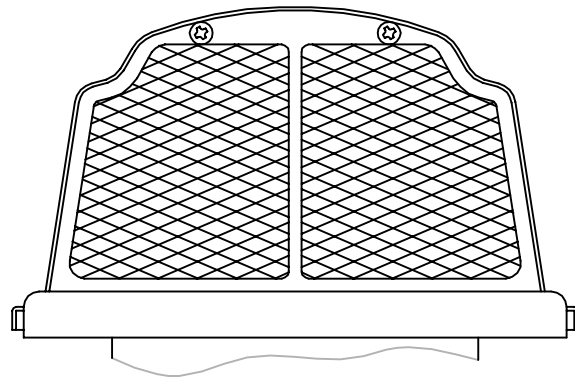
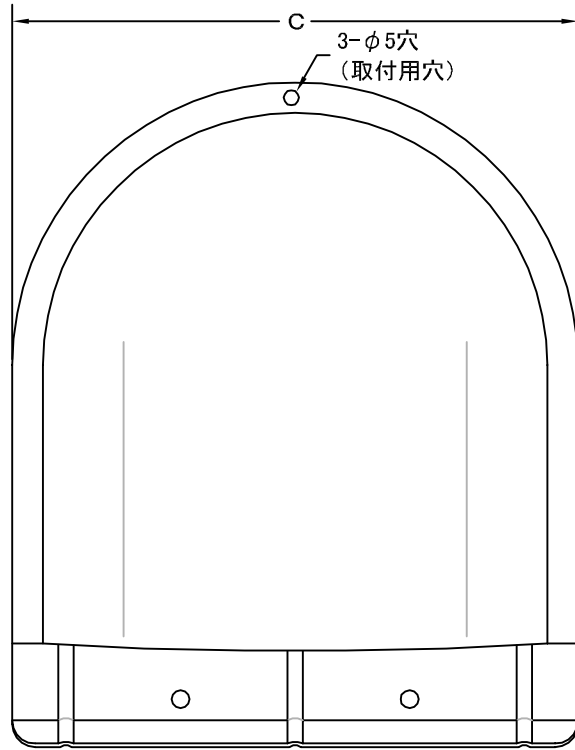


TITLE



変更履歴		
H21.07.01	A	SCREW BOLT変更

材質	ALUMINUM, 1.0t				
表面仕上	銀色アルマイト加工				
図面名称	アルミ製深型パイプフード (大口径・7×14ラス網開閉タイプ・BL認定品)		型式	CFN-BL	
承認	検図	製図	設計	尺 度 FREE 作成日 2005・10・01	
H. T	H. K	H. A	K. N		
				図番	BI032079S

SIZE	A	B	C	D	E	F	G	H	DUCT SIZE	Q'TTY
CFN 200BL	195	425	320	235	75	15	28	55	# 8(φ200)	



西邦工業株式会社