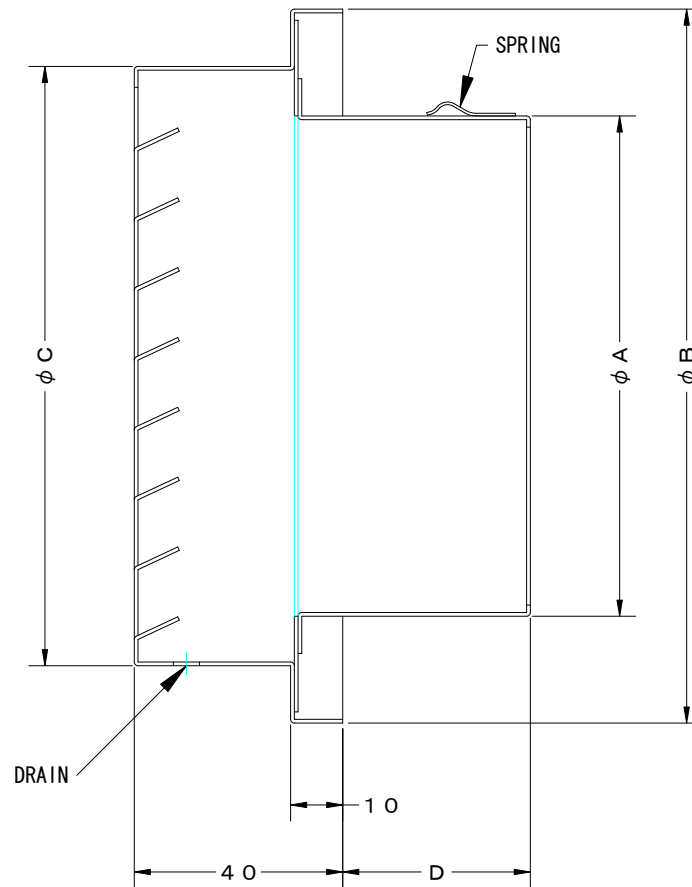
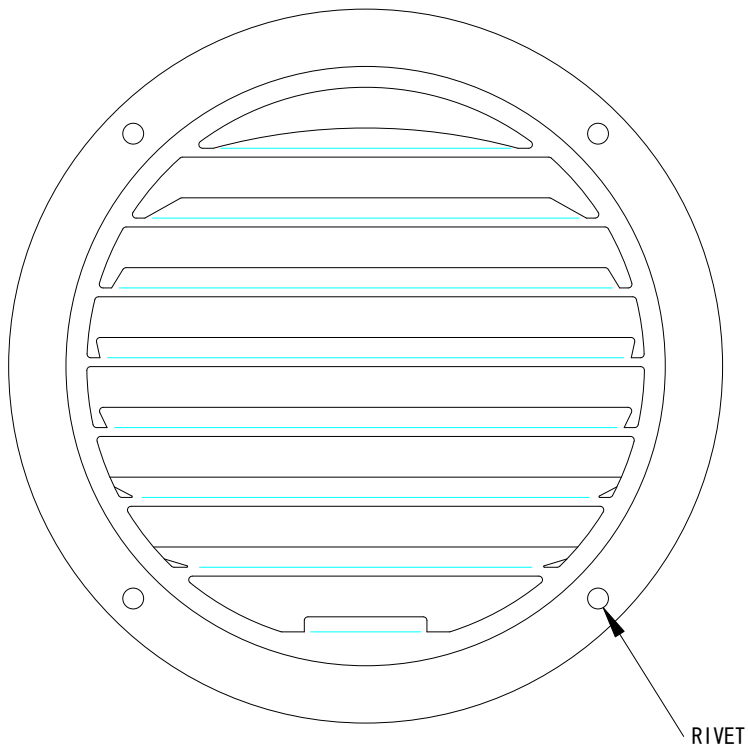



T I T L E



SIZE	A	B	C	D	DUCT SIZE	QTTY
SV 100FBL	97	138	116	45	# 4(φ100)	
SV 125FBL	120	165	141	45	# 5(φ125)	
SV 150FBL	145	191	166	60	# 6(φ150)	
SV 175FBL	170	214	190	60	# 7(φ175)	
SV 200FBL	195	238	213	70	# 8(φ200)	

材 質	ALUMINUM , 1. 0 t							
表面仕上	銀色アルマイト加工							
図面名称	アルミ製厚型ベントキャップ (BL認定品)						型 式	SV-FBL
	承認	検図	製図	設計	尺度	FREE	図 番	BI002000
		H. A		作成				
				西邦工業株式会社				