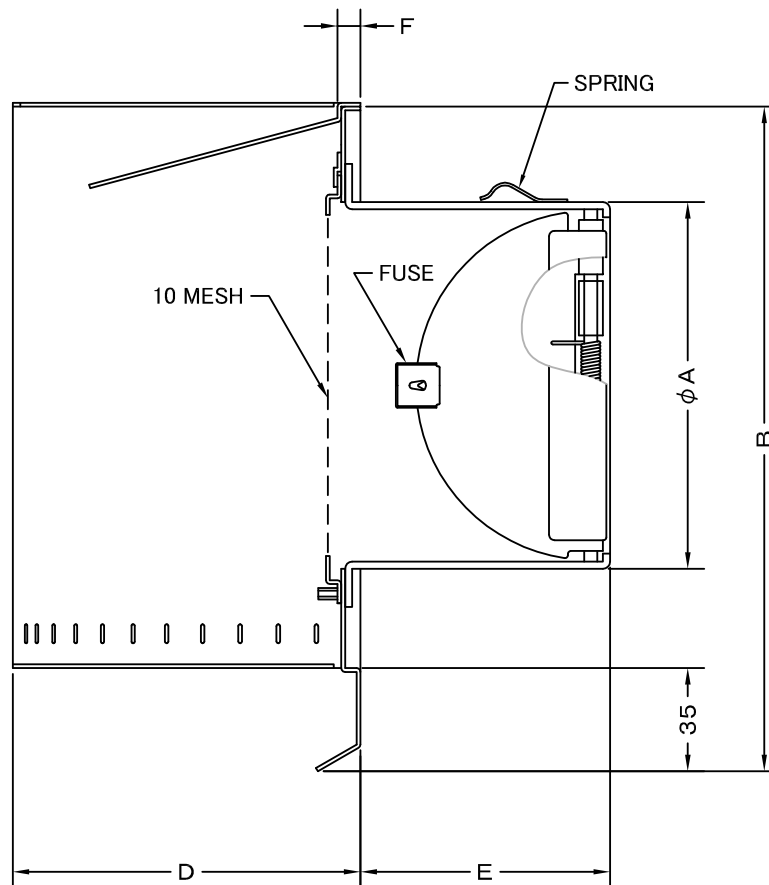
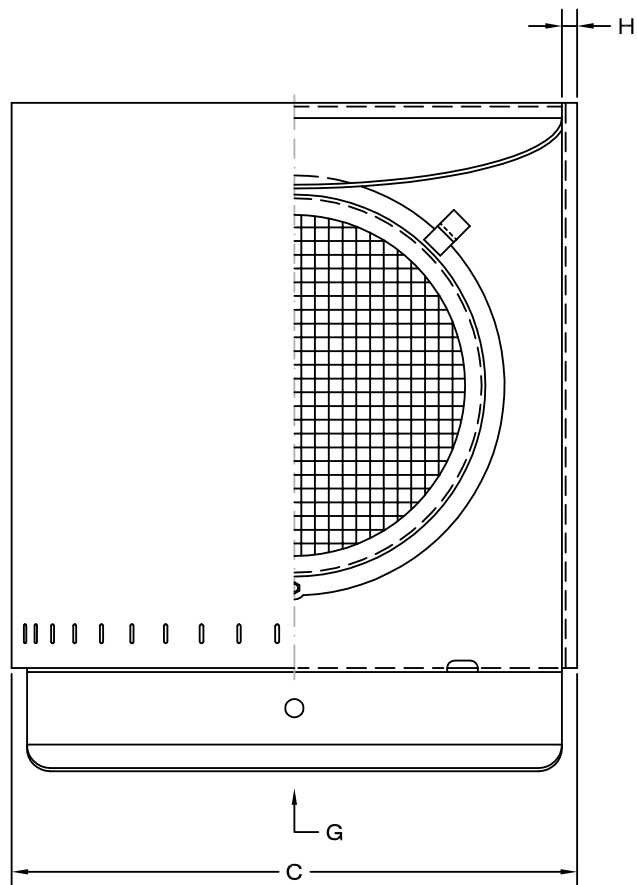
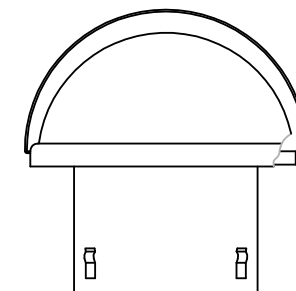


TITLE



G矢視図



SIZE	A	B	C	D	E	F	H	DUCT SIZE	Q'TTY
NFND 100SCBL	97	215	192	100	62	10	6	#4 (φ 100)	
NFND 125SCBL	122	250	227	120	78	10	6	#5 (φ 125)	
NFND 150SCBL	147	250	227	120	92	10	6	#6 (φ 150)	

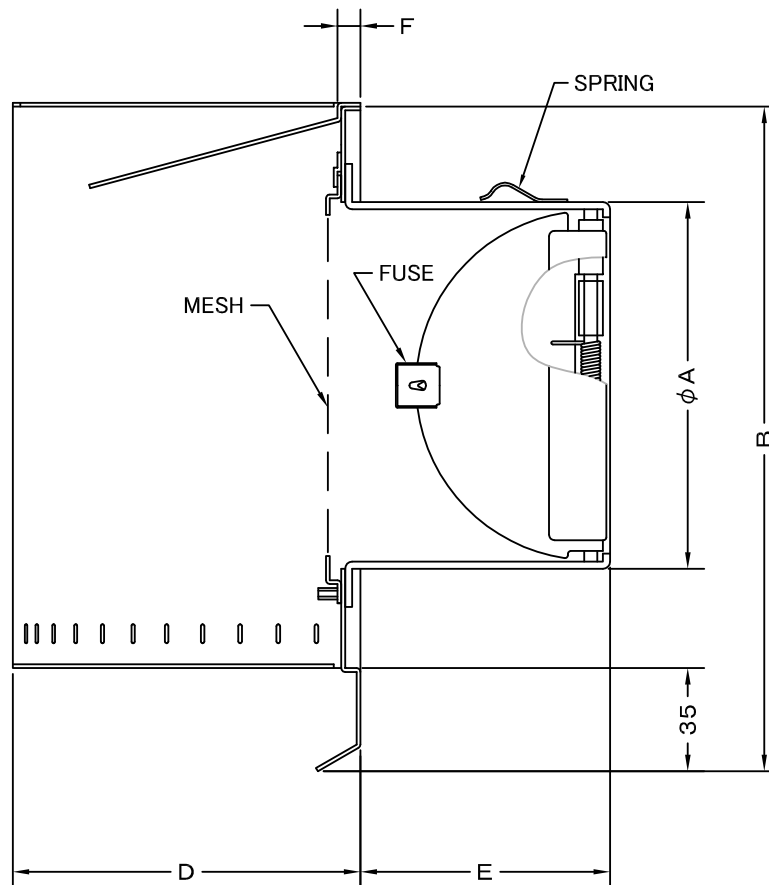
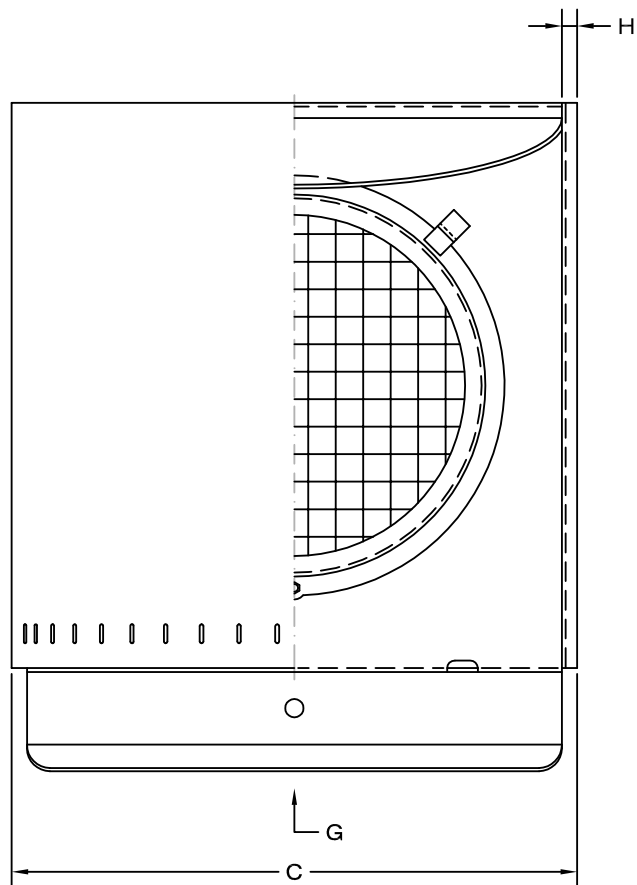
材質	SUS 304 , 0.5t (FD部 : SUS 304 , 1.5t)		
表面仕上	シルバー焼付塗装仕上ゲ		
図面名称	ステンレス製FD付耐外風型パイプフード (10メッシュ金網タイプ・BL認定品)	型式	NFND-SCBL
承認	検図	製図	設計
H. T	I. T	S. M	K. N
尺度	FREE	図番	BC042550S
作成日	2010.09.01		



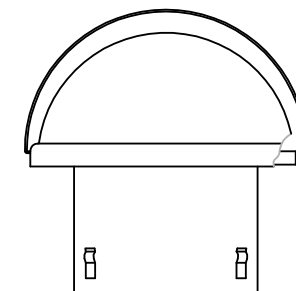
SEIHO

西邦工業株式会社

TITLE



G矢視図



《 MESH種類 》  
3MESH ・ 5MESH

SIZE	A	B	C	D	E	F	H	DUCT SIZE	Q'TTY
NFND 100SCBL	97	215	192	100	62	10	6	#4 (φ 100)	
NFND 125SCBL	122	250	227	120	78	10	6	#5 (φ 125)	
NFND 150SCBL	147	250	227	120	92	10	6	#6 (φ 150)	

材質	SUS 304 , 0.5t (FD部 : SUS 304 , 1.5t)		
表面仕上	シルバー焼付塗装仕上ゲ		
図面名称	ステンレス製FD付耐外風型パイプフード (オプション金網タイプ・BL認定品)		型式 NFND-SCBL < OP >
承認	検図	製図	設計
H. T	I. T	S. M	K. N
尺 度		FREE	図 番
作成日		2010.09.01	
BC042580S			



SEIHO

西邦工業株式会社