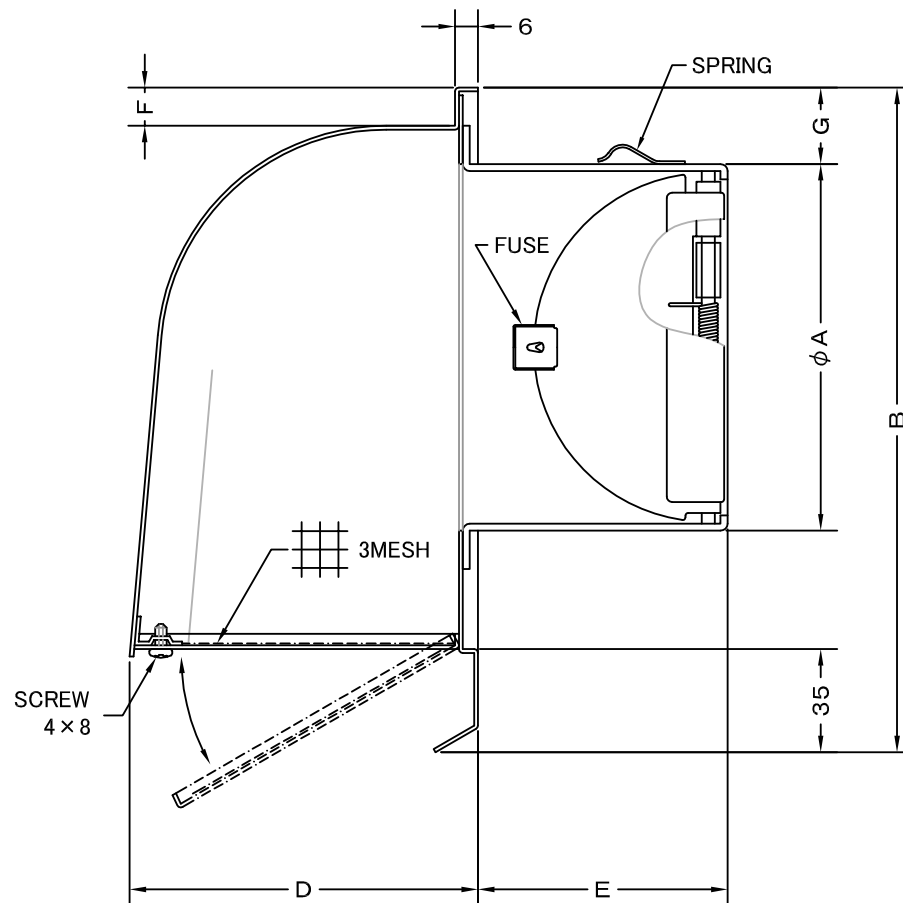
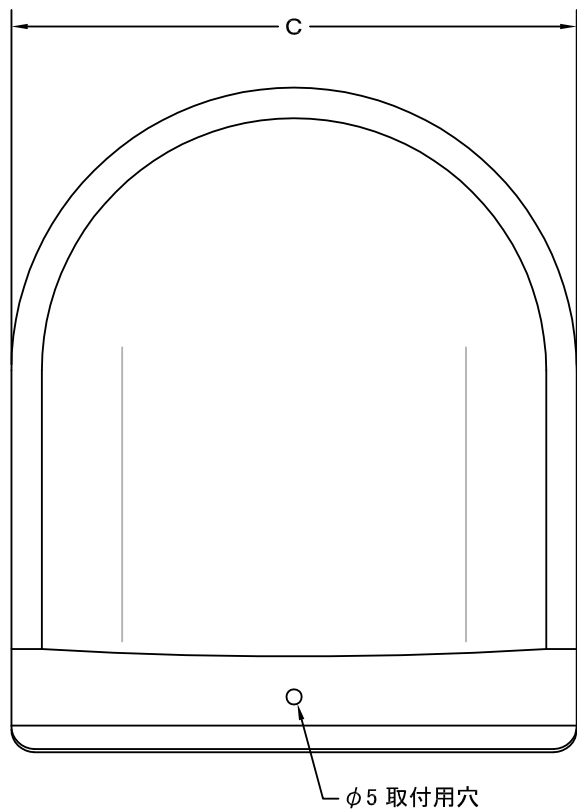


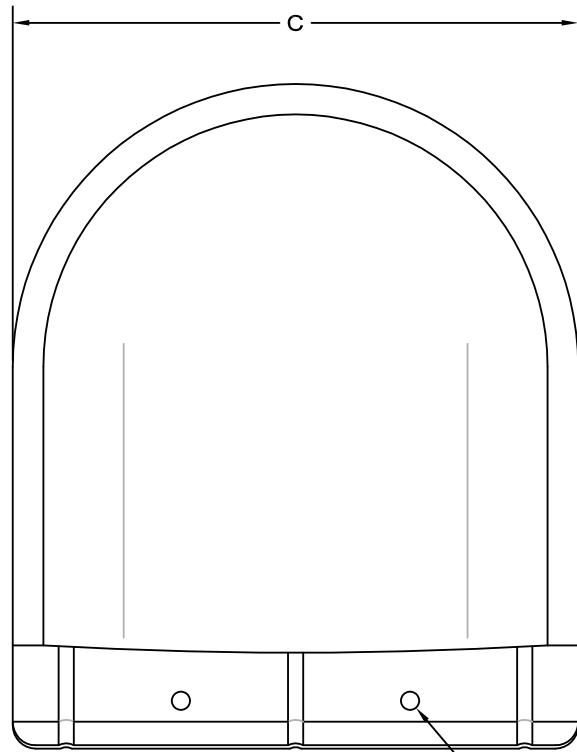
TITLE



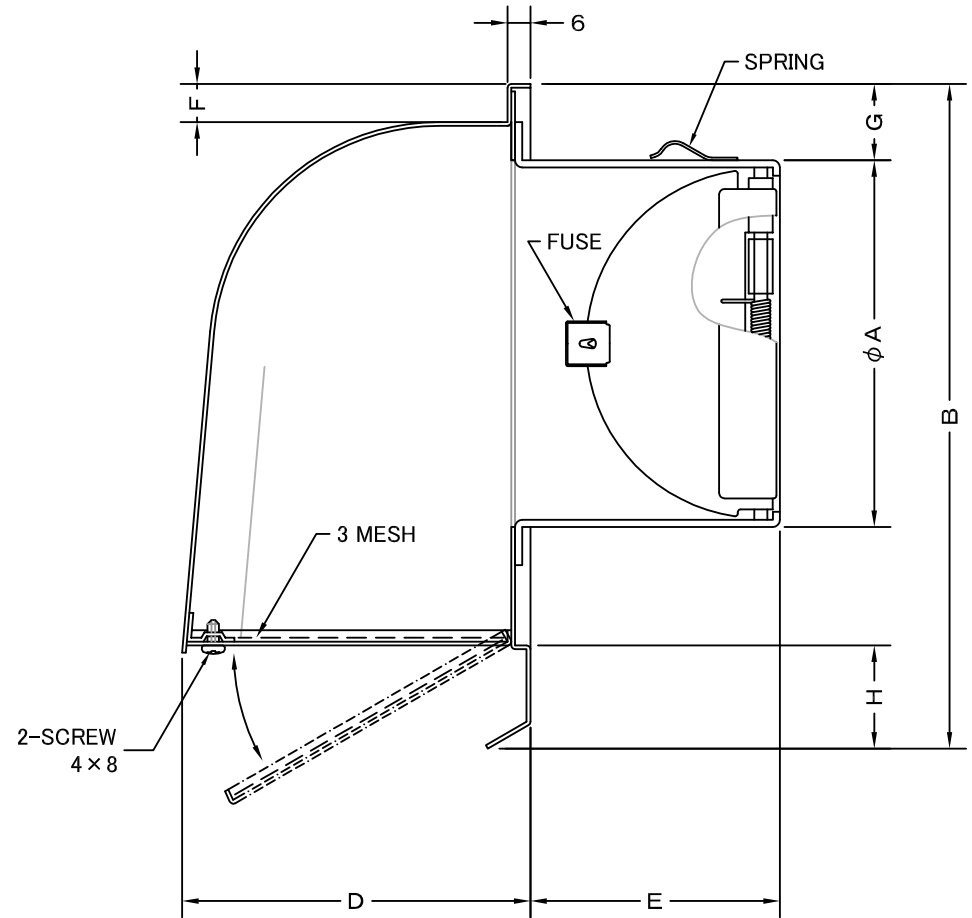
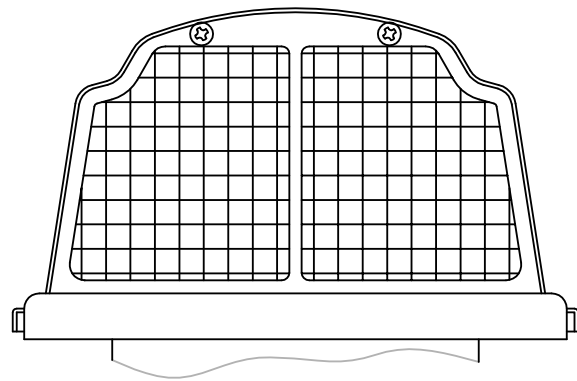
SIZE	A	B	C	D	E	F	G	DUCT SIZE	Q'TTY
CFND 100SCBL	97	238	200	135	65	11	20	#4(φ100)	
CFND 125SCBL	122	238	200	135	81	12	20	#5(φ125)	
CFND 150SCBL	147	263	210	165	95	12	23	#6(φ150)	
CFND 175SCBL	170	290	241	176	105	12	23	#7(φ175)	

材 質	SUS 304 , 0.5t (FD部 : SUS 304 , 1.5t)									
表面仕上	シルバー焼付塗装仕上ゲ									
図面名称	ステンレス製FD付深型パイプフード (3メッシュ金網開閉タイプ・BL認定品)							型式	CFND-SCBL	
	承認	検図	製図	設計	尺度	FREE		図番	BC032570B	
H. T	I. T	S. M	K. N	作成日	2010.09.01					
					<h1>西邦工業株式会社</h1>					

TITLE



2-φ5取付用穴



SIZE	A	B	C	D	E	F	G	H	DUCT SIZE	Q'TTY
CFND 200SCBL	197	425	320	235	115	15	28	50	# 8(φ 200)	

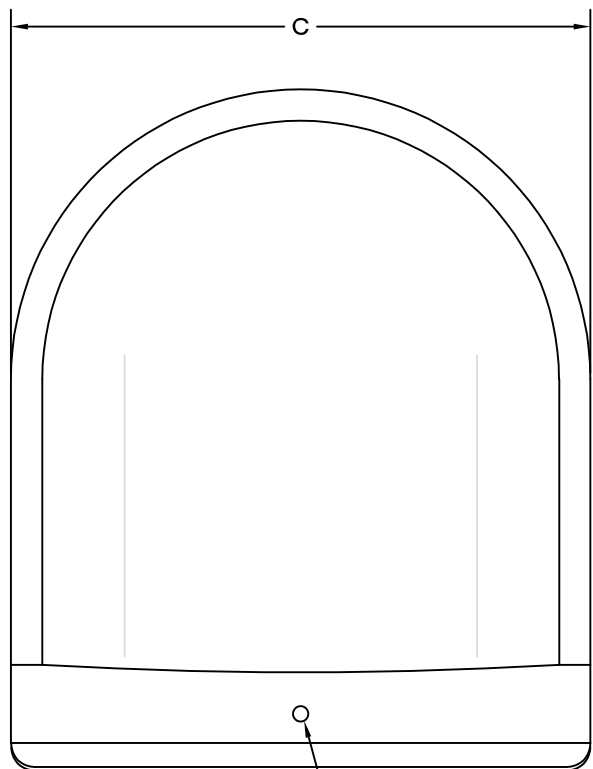
材質	SUS 304 , 0.5t (FD部 : SUS 304 , 1.5t)	
表面仕上	シルバー焼付塗装仕上ゲ	
図面名称	ステンレス製FD付深型パイプフード (大口径・3メッシュ金網開閉タイプ・BL認定品)	型式 CFND-SCBL
承認	検図	製図
H. T	I. T	S. M
設計	K. N	尺 度
		作成 日
		2010.09.01
		図 番
		BC032579A



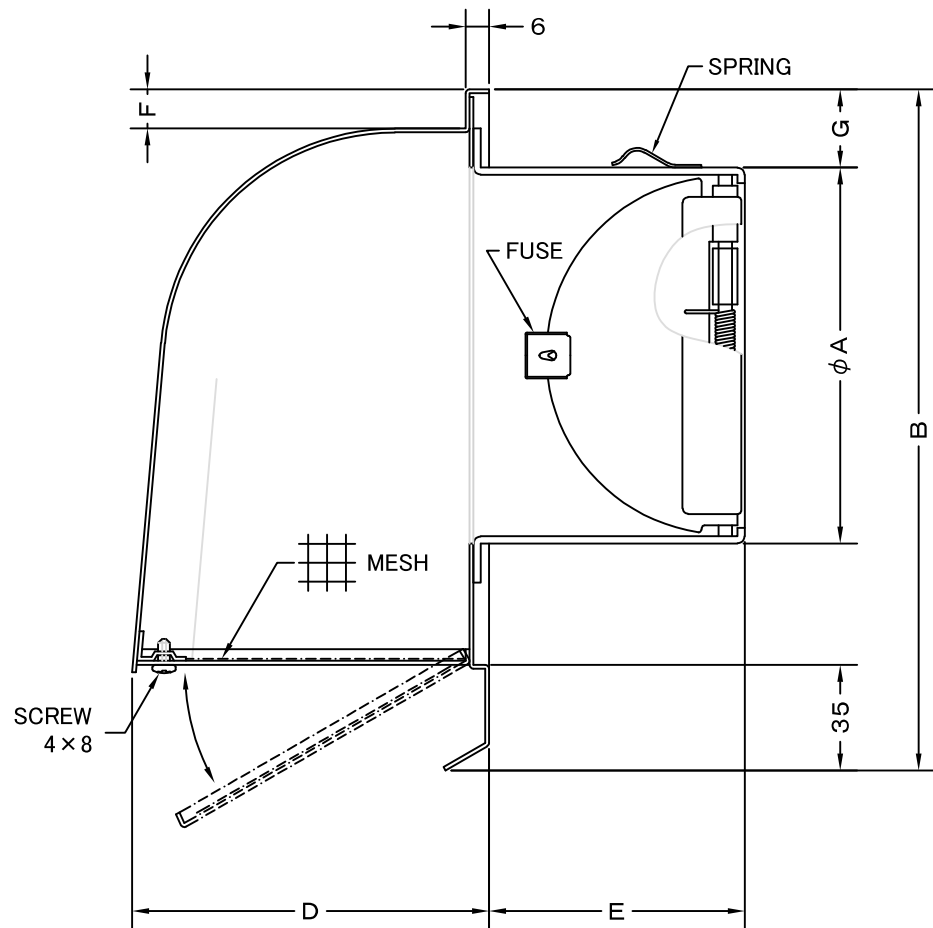
SEIHO

西邦工業株式会社

TITLE



φ5 取付用穴



《 MESH種類 》
5MESH・10MESH

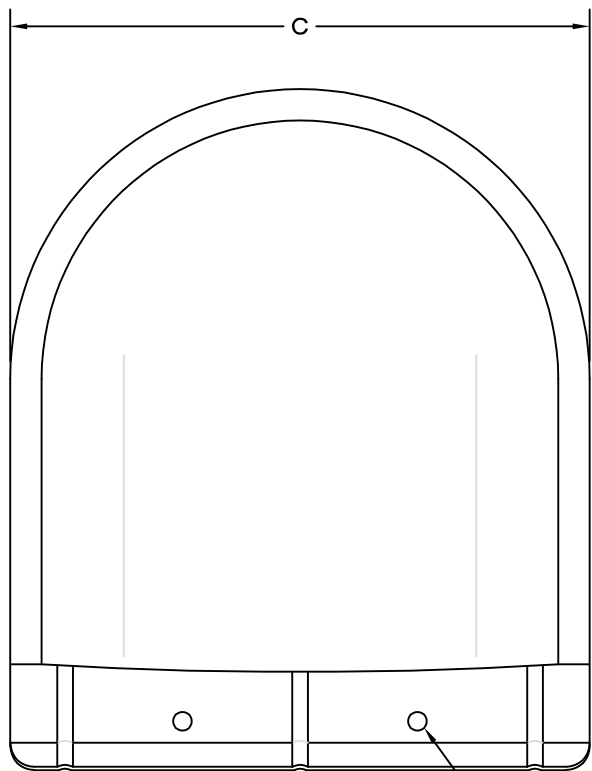
SIZE	A	B	C	D	E	F	G	DUCT SIZE	Q'TTY
CFND 100SCBL	97	238	200	135	65	11	20	#4 (φ100)	
CFND 125SCBL	122	238	200	135	81	12	20	#5 (φ125)	
CFND 150SCBL	147	263	210	165	95	12	23	#6 (φ150)	
CFND 175SCBL	170	290	241	176	105	12	23	#7 (φ175)	

材 質	SUS 304 , 0. 5t (FD部 : SUS 304 , 1. 5t)	
表面仕上	シルバー焼付塗装仕上げ	
図面名称	ステンレス製FD付深型パイプフード (オプション金網開閉タイプ・BL認定品)	型式 CFND-SCBL <OP>
承認	検図	製図
H. T	H. K	H. A
設計	尺 度	FREE
K. N	作成日	2005・10・01
図番		BC032580B

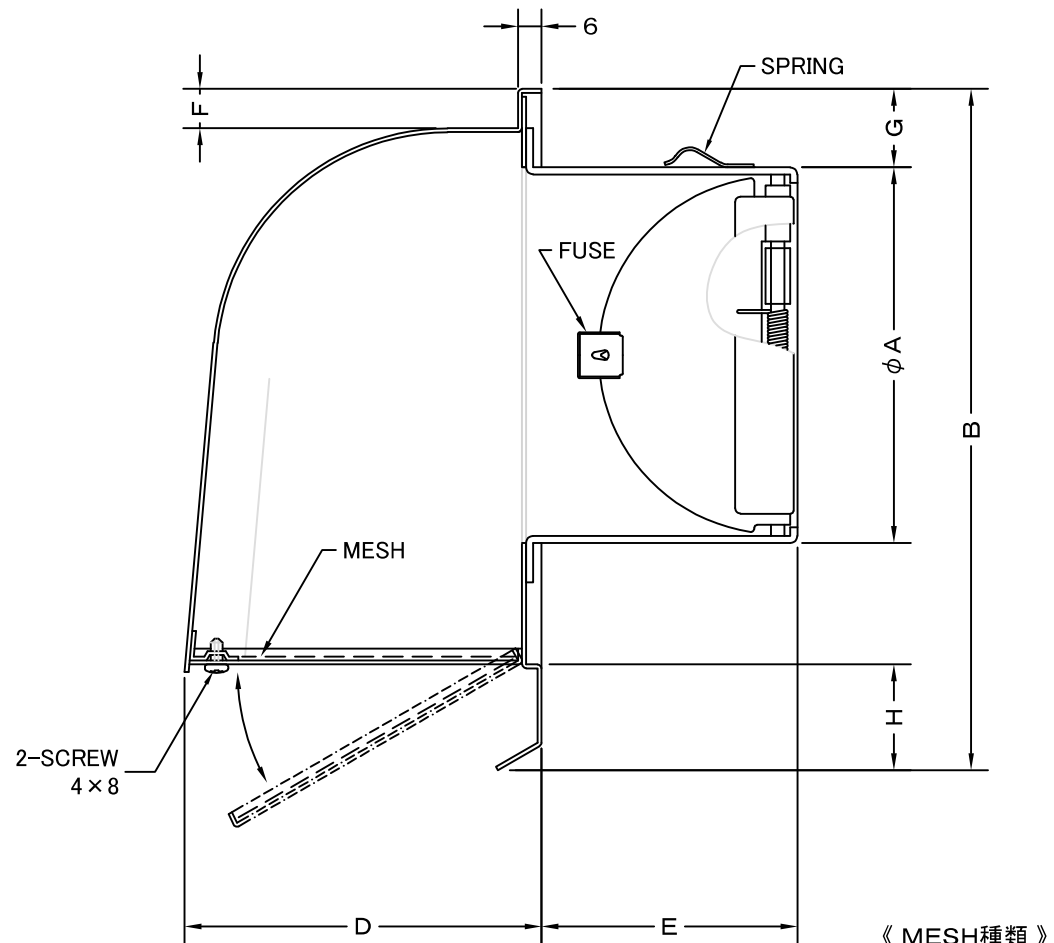
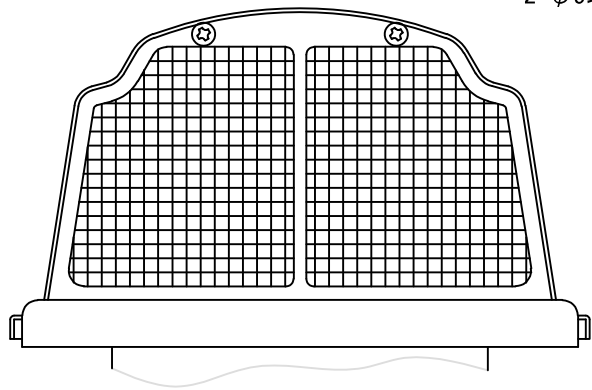


西邦工業株式会社

TITLE



2-φ5取付用穴



《 MESH種類 》
5MESH・10MESH

SIZE	A	B	C	D	E	F	G	H	DUCT SIZE	Q'TTY
CFND 200SCBL	197	425	320	235	115	15	28	50	# 8 (φ 200)	

材 質	SUS 304 , 0. 5t (FD部 : SUS 304 , 1. 5t)						
表面仕上	シルバー焼付塗装仕上げ						
図面名称	ステンレス製FD付深型パイプフード (大口徑・オプション金網開閉タイプ・BL認定品)	型式 CFND-SCBL < OP >					
承認	検図	製図	設計	尺度	FREE	図番	BC032589A
H. T	H. K	H. A	K. N	作成日	2005・10・01		



西邦工業株式会社